

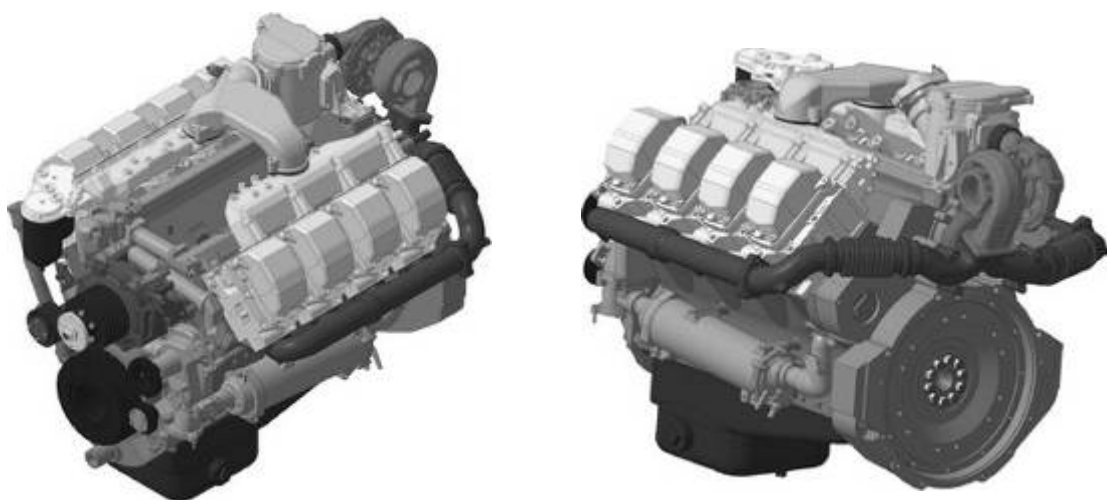


ОТКРЫТОЕ АКЦИОНЕРНОЕ ОБЩЕСТВО  
ТУТАЕВСКИЙ МОТОРНЫЙ ЗАВОД

# ДВИГАТЕЛИ ТМЗ

семейства 842,  
размерностью 140x140 мм

## *РУКОВОДСТВО ПО ЭКСПЛУАТАЦИИ*



Тутаев 2013 г.

## **8431.3902150 РЭ**

Руководство содержит описание конструкции, основные правила эксплуатации и технического обслуживания двигателей Тутаевского моторного завода моделей:

<b>8421.10</b>	<b>8431.10</b>	<b>8481.10</b>	<b>8481.10-05</b>
<b>8424.10</b>		<b>8481.10-02</b>	<b>8435.10</b>
<b>8424.10-021</b>	<b>8437.10</b>	<b>8481.10-04</b>	<b>8525.10</b>
<b>8424.10-03</b>		<b>8481.10-06</b>	
<b>8424.10-031</b>	<b>8463.10</b>	<b>8482.10</b>	<b>8481.10-07</b>
<b>8424.10-032</b>		<b>8482.10-01</b>	<b>8481.10-08</b>
<b>8424.10-033</b>	<b>8491.10-032</b>		
<b>8424.10-04</b>	<b>8492.10-033</b>	<b>8486.10-02</b>	<b>85226.10</b>
<b>8424.10-05</b>		<b>8486.10-03</b>	<b>85227.10</b>
<b>8424.10-06</b>			
<b>8424.10-07</b>		<b>8521.10</b>	
<b>8424.10-08</b>		<b>8522.10</b>	

Руководство предназначено для всех лиц, связанных с эксплуатацией и обслуживанием двигателей Тутаевского моторного завода.

Руководство разработано группой сотрудников отдела главного конструктора Тутаевского моторного завода в составе:

Прохоров О.И., Шутов А.П., Казуто Е.В., Боровских В.А., Панькин С.Н., Шутова О.И., Корнеева Л.И., Пехтерева О.С., Платова И.Н.

В подготовке руководства принимали участие сотрудники бюро гарантийного обслуживания ОТК ТМЗ Морозов А.Н., Пономарёв А.П.

Выражаем благодарность сотрудникам инженерно - конструкторских центров Ярославского моторного завода, Ярославского завода дизельной аппаратуры за предоставленные материалы.

Предложения по изменению конструкции двигателей для улучшения эксплуатации и обслуживания, а также замечания по содержанию настоящего руководства просим направлять по адресу: 152300, г. Тутаев Ярославской области, ул. Строителей, 1, Тутаевский моторный завод, отдел главного конструктора, E-mail: [ugktmz@mail.ru](mailto:ugktmz@mail.ru)

Дизельные двигатели ТМЗ - мощные и экономичные, надёжные и удобные в эксплуатации.

Исправная работа двигателя в значительной мере зависит от качества эксплуатации и технического обслуживания.

Перед началом эксплуатации внимательно изучите данное руководство по эксплуатации.

Соблюдение указанных требований обеспечит Вам длительную и безотказную работу двигателей.

В связи с постоянной работой по совершенствованию двигателей, направленной на повышение их надёжности, долговечности, безопасности и улучшению экологических параметров, в конструкцию могут быть внесены изменения, не отражённые в данном издании и не ухудшающие удобство эксплуатации и обслуживания двигателей.

## ВВЕДЕНИЕ

Руководство по эксплуатации предназначено для изучения устройства, правил эксплуатации и технического обслуживания двигателя.

Для обеспечения длительной и безотказной работы двигателя необходимо в процессе его эксплуатации и обслуживания придерживаться следующих **основных положений**:

1 При получении двигателя следует внимательно ознакомиться с настоящим руководством.

2 До включения двигателя в работу под полной нагрузкой нужно провести его обкатку, руководствуясь требованиями подраздела **“Техническое обслуживание в начальный период эксплуатации”**.

3 Применение топлив и масел, не разрешённых в настоящем руководстве, не допускается.

4 Техническое обслуживание систем двигателя необходимо выполнять согласно требованиям соответствующих разделов.

5 При пуске и начале эксплуатации двигателя необходимо соблюдать требования раздела **“ Подготовка к пуску, пуск, работа и остановка двигателя ”**.

6 При эксплуатации двигателя следить за давлением масла в системе смазки. Падение давления масла ниже 250 кПа (2,5 кгс/см<sup>2</sup>) при номинальной частоте вращения свидетельствует о повышенных износах трущихся поверхностей или неисправностях в системе смазки.

7 При затягивании гаек крепления головок цилиндров строго выдерживать периодичность, последовательность и заданный крутящий момент. Затяжка гаек моментом большим или меньшим, чем указано в руководстве, приведет к нарушению герметичности уплотнения.

8 Во избежание поломок турбокомпрессора перед остановкой двигатель должен поработать в течение 2 – 3 минут на средней частоте вращения холостого хода.

9 При изменении подачи топлива в цилиндры рычаг управления регулятором следует перемещать плавно, без рывков.

10 Продолжительная работа двигателя (более 15 минут) при малой частоте вращения на холостом ходу и с небольшими нагрузками **не рекомендуется**.

11 Работа двигателя с нагрузкой, приводящей к снижению частоты вращения коленчатого вала при полной подаче топлива, **не рекомендуется**.

12 Во избежание поломки категорически **запрещается** включать стартер на работающем или не остановившемся двигателе.

## ТРЕБОВАНИЯ ПО УСТАНОВКЕ ДВИГАТЕЛЯ

При установке двигателя на изделие (тягач, трактор и т. п.) следует выполнить перечисленные ниже требования.

1 Радиатор системы охлаждения с двигателем не поставляется. Характеристики устанавливаемого радиатора должны обеспечивать поддержание температуры охлаждающей жидкости на выходе из двигателя в пределах от 70 до 90°C. Допускаются кратковременные (до 10 минут) повышения температуры охлаждающей жидкости до 100°C. Датчик аварийной температуры должен включать сигнал при температуре охлаждающей жидкости на выходе из двигателя в пределах от 92 до 98°C.

Сопротивление внешней сети системы охлаждения (радиатор, подводящие и отводящие трубопроводы) при работе двигателя на номинальном режиме не должно превышать 30 кПа (0,3 кг/см<sup>2</sup>).

Избыточное давление в системе, обеспечиваемое установкой паровоздушного клапана, должно быть не менее 50 кПа (0,5 кгс/см<sup>2</sup>).

2 Система питания воздухом должна быть оборудована воздушным фильтром сухого типа со средним коэффициентом пропуска пыли по ГОСТ 8002-74 не более 0,2 % и индикатором засоренности.

Часть двигателей при поставке потребителю комплектуется воздушными фильтрами производства ТМЗ (см. раздел “Воздушный фильтр”).

Разрежение в подводящем патрубке к турбокомпрессору при работе на номинальном режиме не должно превышать 4,9 кПа (500 мм вод. ст.) при предельном засорении воздушного фильтра.

Сопротивление выпускного тракта на номинальном режиме при замере на расстоянии не более 200 мм от фланца турбокомпрессора не должно превышать 10 кПа (75 мм рт. ст.); с применением нейтрализатора отработавших газов 11 кПа (83 мм рт. ст.).

Противодавление в выпускном тракте за турбокомпрессором при включенном моторном тормозе не должно превышать 167 кПа (1,7 кгс/см<sup>2</sup>).

3 Сопротивление системы питания топливом не должно создавать разрежения на входе в подкачивающий насос более 23 кПа (170 мм рт. ст.) при работе на номинальном режиме и температуре топлива от 19 до 20°C.

Не рекомендуется устанавливать топливный бак ниже 1100 мм от оси коленчатого вала двигателя (положение нижней точки забор-

ника топлива). При необходимости можно установить дополнительный подкачивающий насос.

4 В системе смазки должен быть установлен датчик аварийного давления масла. Датчик должен сработать при давлении в системе смазки от 40 до 80 кПа (от 0,4 до 0,8 кгс/см<sup>2</sup>).

5 Для исчисления времени работы двигателя необходимо установить счётчик времени наработки.

Рекомендуемый счётчик времени наработки (счётчик моточасов) – СВН-2-02 (напряжение питания постоянного тока 27 В; потребляемая мощность – не более 0,5 Вт). Подсоединение — к плюсовой клемме “Д” генератора и к массе (на двигателе с двухпроводной изолированной схемой электрооборудования — к клемме “минус”).

Производитель СВН-2-02 — ООО “Янтарь-техприбор” : 302028 Орел, ул. Октябрьская, 27, тел. (08622) 9-33-75, 9-90-74.

6 Конструкция соединения маховика двигателя с валом основного отбора мощности не должна допускать остаточных монтажных осевых усилий на коленчатый вал во избежание разрушения упорных полуколец коленчатого вала.

## КОМПЛЕКТНОСТЬ И ПРИМЕНЯЕМОСТЬ

Комплект для сбыта двигателя включает:

- двигатель (или двигатель со сцеплением, двигатель со сцеплением и коробкой передач, двигатель со сцеплением и механизмом отбора мощности),
- фильтры грубой очистки топлива (отстойники),
- фильтр воздушный 8421 или 7511 (к некоторым моделям двигателей не прикладывается, к некоторым моделям двигателей прикладывается по 2 шт.),
- инструмент водителя и приспособления,
- комплект запасных частей,
- паспорт двигателя,
- настоящее руководство,
- монтажные комплекты (для двигателей моделей 8486.10-02, 8486.10-03, 8481.10-07, 8481.10-08, 85226.10, 85227.10).

Комплект запасных частей является невосполняемым и предназначен для мелкого ремонта силами потребителя. Количество фильтрующих элементов топливного, масляного, воздушного фильтров в комплекте запасных частей не обеспечивает потребности в них на весь гарантийный период.

Каталоги двигателей, руководство по эксплуатации, инструкции по монтажу, другие материалы, касающиеся двигателей, размещены на сайте Торгового Дома ТМЗ

[www.tdtmz.com](http://www.tdtmz.com)

**Таблица 1 – Комплектность (конструктивные особенности)  
и применяемость двигателей**

<b>Модель двигателя</b>	<b>Конструктивные особенности</b>	<b>Применяемость</b>
<b>8421.10</b>	Без ОНВ Сцепление ЯМЗ-15-10	В запасные части для автомобилей МАЗ
<b>8424.10</b>	Сцепление ЯМЗ-151-11	В запасные части для автомобилей МАЗ
<b>8424.10-021</b>	Специальный маховик и картер маховика	Автокран “Kato” NK1200S грузоподъёмностью 120 тонн
<b>8424.10-03</b>	Сцепление ЯМЗ-151-10	Бортовые автомобили 79092, самосвалы 75165, лесовозы 79093, шасси 79091 МЗКТ
<b>8424.10-031</b>	Сцепление 184-01 и КП типа ЯМЗ-2393 или сцепление 151-10 – в запасные части	Шасси БАЗ, в т.ч. шасси 69096, 69099 для агрегата ремонтно-бурового АРБ 100, мобильной буровой установки МБУ 125
<b>8424.10-032</b>	Сцепление 184-01 и КП типа ЯМЗ-2393, 2394	Шасси БАЗ
<b>8424.10-033</b>	Сцепление 184-01 и КП типа ЯМЗ-2393, 2394	Шасси БАЗ
<b>8424.10-04</b>		Аэродромные тягачи, погрузчики, шлаковозы БЕЛАЗ
<b>8424.10-05</b>		В запасные части для колёсных тягачей КЗКТ
<b>8424.10-06</b>		Фронтальный погрузчик БЕЛАЗ-7821
<b>8424.10-07</b>		Самосвалы БЕЛАЗ-75404, грузоподъёмностью 30 тонн
<b>8424.10-08</b>		В запасные части для колёсных тягачей КЗКТ
<b>8431.10</b>	ОНВ “воздух-воздух” Сцепление ЯМЗ-151-10 или сцепление 184-01 и КП типа ЯМЗ-2393 или сцепление 184-01 и MOM типа 8484-20, 8431	Шасси МЗКТ 7003-011, 7004-011 Шасси БАЗ 690902-015, 69096, 69096-011, 69099, КШ-8973 Путевые железнодорожные машины ОАО “Калугапутьмаш”
<b>8437.10</b>	ОНВ “воздух-воздух” Шестерёнчатый привод водяного насоса и вентилятора Генератор Г3000 Б.67	Самосвалы БЕЛАЗ-7540С, грузоподъёмностью 30 тонн
<b>8463.10</b>	Сцепление ЯМЗ-151-10	Спецшасси МЗКТ-7930



Продолжение таблицы 1 – Комплектность (конструктивные особенности) и применяемость двигателей

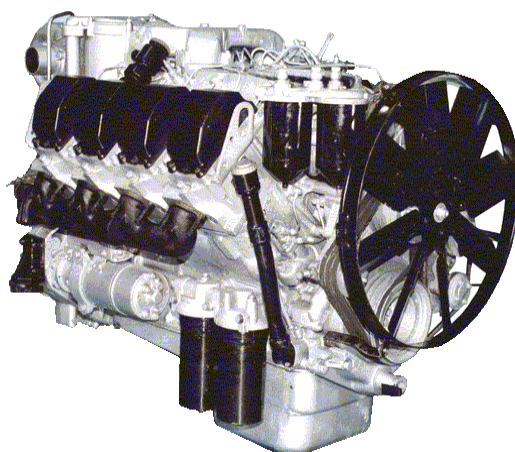
<b>Модель двигателя</b>	<b>Конструктивные особенности</b>	<b>Применяемость</b>
<b>8491.10-032</b>	ОНВ “воздух-воздух” Шестерёнчатый привод водяного насоса и вентилятора Генератор Г3000 БВ.68.8 Сцепление 184-01 и КП типа ЯМЗ-2393, 2394	Шасси БАЗ
<b>8492.10-033</b>	ОНВ “воздух-воздух” Шестерёнчатый привод водяного насоса и вентилятора Генератор Г3000 БВ.68.8 Сцепление 184-01 и КП типа ЯМЗ-2393, 2394	Шасси БАЗ
<b>8481.10</b>		Сельскохозяйственные колёсные тракторы ПТЗ модели К-744 Р2
<b>8481.10-02</b>		Сельскохозяйственные колёсные тракторы ПТЗ модели К-744 Р3
<b>8481.10-04</b>		Сельскохозяйственные колёсные тракторы ПТЗ модели К-744 Р3 Машина аэродромная уборочная АМКОДОР 9463
<b>8481.10-06</b>		Кормоуборочный комплекс КВК-800 ПО “Гомсельмаш”
<b>8482.10</b>	Без ОНВ	В запасные части для колёсных тракторов ПТЗ
<b>8482.10-01</b>	Без ОНВ	В запасные части для автогрейдеров, погрузчиков ЧЗДМ, Челябинск
<b>8486.10-02</b>	С механизмом отключения трансмиссии	Бульдозер “Комацу” D-355А
<b>8486.10-03</b>	С механизмом отключения трансмиссии	Трубоукладчик “Комацу” D-355С Бульдозер “Комацу” D-155А
<b>8521.10</b>	Генератор 5702-20, доп клеммы	Тракторы Т-330, Т-330А АО «Промтрактор», Чебоксары
<b>8522.10</b>	Генератор 5702-20, доп клеммы	Трубоукладчик ТГ-321 АО «Промтрактор», Чебоксары
<b>8481.10-05</b>		Электростанции мощностью 200 кВт
<b>8435.10</b>	ОНВ “воздух-воздух”	Электростанции мощностью 250 кВт, насосные агрегаты
<b>8525.10</b>	ОНВ “воздух-воздух” Шестерёнчатый привод водяного насоса и вентилятора	Электростанции мощностью 315 кВт, насосные агрегаты

Продолжение таблицы 1 – Комплектность (конструктивные особенности) и применяемость двигателей

Модель двигателя	Конструктивные особенности	Применяемость
<b>8481.10-07</b>	Генератор 4011.3771-42, стартер 2502.3708-50 – двухпроводные Насос забортной воды с редуктором	Речные суда: двигатель для привода генератора мощностью 200 кВт Главный судовой двигатель в агрегате с реверс-редуктором РРП-300 или РРП-600 «Барнаул-трансмаш»
<b>8481.10-08</b>	Генератор 4011.3771-42, стартер 2502.3708-50 – двухпроводные Насос забортной воды с редуктором	Речные суда: главный судовой двигатель в агрегате с реверс-редуктором РРП 26.01 АО "Волжский дизель имени Маминых" г. Балаково или РРП-600 «Барнаул-трансмаш» Двигатель для привода судового генератора мощностью 250 кВт
<b>85226.10</b>	Генератор 4011.3771-42, стартер 2502.3708-50 – двухпроводные	Маневровые тепловозы серии ТГМ 23
<b>85227.10</b>	Генератор 4011.3771-42, стартер 2502.3708-50 – двухпроводные	Маневровые тепловозы ТУ 7 А, ТГМ 40



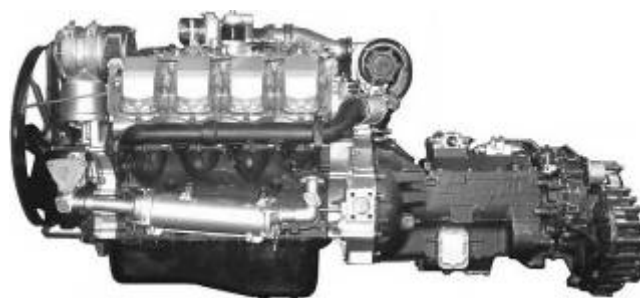
8437.10



8481.10, 8481.10-02, 8481.10-04



8486.10-02, 8486.10-03



8492-033



8481.10-07, 8481.10-08



85226.10; 85227.10

**Рисунок 1 – Двигатели ТМЗ**

# ТЕХНИЧЕСКИЕ ДАННЫЕ

Таблица 2 – Общие параметры двигателей

Параметр	Значение
Тип двигателя	Четырёхтактный, с воспламенением от сжатия (дизельный) и турбонаддувом
Число цилиндров	8
Расположение цилиндров	V-образное, угол развала 90°
Порядок работы цилиндров	1 – 5 – 4 – 2 – 6 – 3 – 7 – 8 секций ТНВД 6 – 8 – 1 – 5 – 7 – 2 – 4 – 3
Схема нумерации цилиндров	см. рисунок 3
Направление вращения коленчатого вала по ГОСТ 22836-77	Правое (по часовой стрелке) при взгляде на вентилятор
Диаметр цилиндра	140 мм
Ход поршня	140 мм
Рабочий объём	17,24 л
Степень сжатия	15,5
Способ смесеобразования	Непосредственный впрыск
Камера сгорания	Однополостная в поршне
Фазы газораспределения	
впуск:    начало	10° до ВМТ
конец	36° после НМТ
выпуск:  начало	56° до НМТ
конец	10° после ВМТ
Число клапанов на цилиндр	Два впускных и два выпускных
Тепловые зазоры клапанов на холодном двигателе:	
- для впускных клапанов	0,15 – 0,20 мм
- для выпускных клапанов	0,30 – 0,35 мм

Продолжение таблицы 2 – Общие параметры двигателей

Параметр	Значение
Система смазки	Смешанная. Под давлением смазываются подшипники коленчатого вала, распределительного вала, коромысел клапанов, турбокомпрессора, компрессора пневмотормозов. Из системы смазки масло поступает к подшипникам топливного насоса высокого давления и регулятора. Зубчатые передачи, подшипники качения и кулачки распределительного вала смазываются разбрызгиванием. Кроме того, масло по системе каналов и трубопроводов подается для струйного охлаждения поршней
Масляный насос	Односекционный, шестерёнчатого типа
Охлаждение масла	В водомасляном радиаторе
Давление масла в прогретом двигателе: - при номинальной частоте вращения  - при минимальной частоте вращения, не менее	для 8481.10-05, 8481.10-07, 8435.10 315 – 440 кПа (3,2 – 4,5 ) кгс/см <sup>2</sup> для остальных 390 – 590 кПа (4,0 – 6,0 ) кгс/см <sup>2</sup>  98 кПа (1,0 кгс/см <sup>2</sup> )
Масляные фильтры	Два: фильтр тонкой очистки с двумя сменными фильтрующими элементами и фильтр центробежной очистки
Система подачи топлива	Разделённого типа
Топливный насос высокого давления (ТНВД)	Восьмисекционный, золотникового типа
Топливоподкачивающий насос	Поршневой, с насосом ручной прокачки топлива
Форсунки	Закрытого типа, с многоструйными распылителями
Давление начала впрыскивания	20,5 <sup>+0,5</sup> МПа (210 <sup>+5</sup> кгс/см <sup>2</sup> )
Муфта опережения впрыскивания	Автоматическая, центробежного типа, модели 842-30

Продолжение таблицы 2 – Общие параметры двигателей

<b>Параметр</b>	<b>Значение</b>
Топливные фильтры: - грубой очистки  - тонкой очистки	Фильтр-отстойник, 2 шт.  С бумажными фильтрующими элементами из фильтровальной бумаги
Наддув	Газотурбинный, с одним турбокомпрессором, с охлаждением наддувочного воздуха (на двигателях 8421.10, 8482.10, 8482.10-01 ОНВ не устанавливается)
Турбокомпрессор	Турбина радиальная, центростремительная, компрессор центробежный с лопаточным диффузором
Давление наддува (избыточное) при номинальной мощности	70 – 150 кПа (0,7 – 1,5 кгс/см <sup>2</sup> ) в зависимости от модели двигателя
Система охлаждения	Жидкостная, с принудительной циркуляцией охлаждающей жидкости
Пусковое устройство	Электрический стартер 2501.3708-21, 2502.3708-50, номинальное напряжение 24 В. Для облегчения пуска холодного двигателя установлено электрофакельное устройство
Генератор	Моделей 4001.3771-42 (4001.3771В-42), 4011.3771-42, Г3000, 5702-20, ААН 8171. Подробнее см. таблицу 3 и подраздел “Электрооборудование. Генератор”
Компрессор пневмотормозов (пнеumoкомпрессор)	Моделей LP 3999 (Кнорр-Бремзе), одноцилиндровый
Заправочные ёмкости:  система смазки двигателя  система охлаждения (без радиатора и расширительного бачка)	  33 или 38 л (в зависимости от поддона и меток на щупе)  32 л
Относительный расход масла на угар в процентах к расходу топлива, не более	0,1 % для 8431.10, 8437.10, 8491.10-032, 8492.10-033 0,2 – 0,3 % для остальных моделей
Масса незаправленного двигателя в комплектности поставки	См. таблицу 3
Габаритные размеры двигателя	См. таблицу 3

Таблица 3 – Характеристики моделей двигателей

Характеристика	8421.10	8424.10	8424.10-03	8424.10-031
		8424.10-021 8424.10-05 8424.10-07	8424.10-08	
Номинальная мощность	265 кВт (360 л.с.)	312,5 кВт (425 л.с.)	345,5 кВт (470 л.с.)	312,5 кВт (425 л.с.)
Частота вращения коленчатого вала при номинальной мощности	2100 об/мин	2100 об/мин	2100 об/мин	1900 об/мин
Максимальный крутящий момент	1510 Н•м (154 кгс•м)	1686 Н•м (172 кгс•м)	1864 Н•м (190 кгс•м)	1864 Н•м (190 кгс•м)
Частота вращения коленчатого вала при максимальном крутящем моменте	1300 – 1500 об/мин	1300 – 1500 об/мин	1300 – 1500 об/мин	1300 – 1400 об/мин
Частота вращения холостого хода				
- минимальная	600 – 650 об/мин	600 – 650 об/мин	600 – 650 об/мин	600 – 650 об/мин
- максимальная	2300 об/мин	2300 об/мин	2300 об/мин	2100 об/мин
Удельный расход топлива				
- минимальный	204 г/кВт•ч (150 г/л.с. •ч.)	204 г/кВт•ч (150 г/л.с. •ч.)	204 г/кВт•ч (150 г/л.с. •ч.)	204 г/кВт•ч (150 г/л.с. •ч.)
- при номинальной мощности	224 г/кВт•ч (165 г/л.с. •ч.)	220 г/кВт•ч (162 г/л.с. •ч.)	225 г/кВт•ч (165 г/л.с. •ч.)	215 г/кВт•ч (158 г/л.с. •ч.)
Допустимые углы наклона двигателя				
- продольный	30°	30°	30°	35°
- поперечный	20°	20°	20°	20°
Масса незаправленного двигателя в комплектности поставки (нетто), включая запчасти, инструмент, монтажные изделия	1465 кг (со сцеплением)	1495 кг со сц. (1465 кг для 8424.10-021, 1415 кг для 8424.10-05, 8424.10-07)	1495 кг (со сцеплением) (1415 кг для 8424.10-08)	1495 кг (со сцеплением) 1885 кг (со сцепл. и КП) дополнит 52 кг возд. фильтры
Габаритные размеры				с КП
- длина	1521 мм	1521 мм	1521 мм	2415 мм
- ширина	1172 мм	1172 мм	1172 мм	1172 мм
- высота	1208 мм	1210 мм	1210 мм	1210 мм
Турбокомпрессор	ТКР-100-05 или К-36-86-01	ТКР-100-05 или К-36-86-01	К-36-91-01	ТКР-100-05 или К-36-86-01
Компрессор пневмомозов (наличие)	есть	есть	есть	есть
Генератор	4001.3771-42	4001.3771-42	4001.3771-42	4001.3771-42

Продолжение таблицы 3 – Характеристики моделей двигателей

<b>Характеристика</b>	<b>8424.10-032</b>	<b>8424.10-033</b>	<b>8424.10-04 8424.10-06</b>	<b>8463.10</b>
Номинальная мощность	330,9 кВт (450 л.с.)	345,5 кВт (470 л.с.)	312,5 кВт (425 л.с.)	367,65 кВт (500 л.с.)
Частота вращения коленчатого вала при номинальной мощности	2100 об/мин	2100 об/мин	2100 об/мин	2100 об/мин
Максимальный крутящий момент	1764 Н•м (180 кгс•м)	1764 Н•м (180 кгс•м)	1913 Н•м (195 кгс•м)	1960 Н•м (200 кгс•м)
Частота вращения коленчатого вала при максимальном крутящем моменте	1200 – 1400 об/мин	1200 – 1400 об/мин	1300 – 1400 об/мин	1200 – 1400 об/мин
Частота вращения холостого хода				
- минимальная	600 – 650 об/мин	600 – 650 об/мин	600 – 650 об/мин	600 – 650 об/мин
- максимальная	2300 об/мин	2300 об/мин	2300 об/мин	2300 об/мин
Удельный расход топлива				
- минимальный	204 г/кВт•ч (150 г/л.с. •ч.)	204 г/кВт•ч (150 г/л.с. •ч.)	204 г/кВт•ч (150 г/л.с. •ч.)	204 г/кВт•ч (150 г/л.с. •ч.)
- при номинальной мощности	225 г/кВт•ч (165 г/л.с. •ч.)	225 г/кВт•ч (165 г/л.с. •ч.)	220 г/кВт•ч (162 г/л.с. •ч.)	228,5 г/кВт•ч (168 г/л.с. •ч.)
Допустимые углы наклона двигателя				
- продольный	35°	35°	30°	30°
- поперечный	25°	25°	20°	20°
Масса незаправленного двигателя в комплектности поставки (нетто), включая запчасти, инструмент, монтажные изделия	1935 кг с КП типа ЯМЗ-2393 2090 кг с КП типа ЯМЗ-2394	1935 кг с КП типа ЯМЗ-2393 2090 кг с КП типа ЯМЗ-2394	1415 кг	1495 кг со сцеплением
Габаритные размеры				
- длина	2415 мм	2415 мм	1521 мм	1414 мм
- ширина	1172 мм	1172 мм	1006 мм	1172 мм
- высота	1153 мм	1153 мм	1213 мм	1210 мм
Турбокомпрессор	К-36-91-01	К-36-91-01	ТКР-100-05 или К-36-86-01	К-36-91-01
Компрессор пневмотормозов (наличие)	есть	есть	есть	есть
Генератор	4001.3771В-42	4001.3771В-42	4001.3771-42	4001.3771В-42



Продолжение таблицы 3 – Характеристики моделей двигателей

<b>Характеристика</b>	<b>8431.10</b>	<b>8437.10</b>	<b>8491.10-032</b>	<b>8492.10-033</b>
Номинальная мощность	345,5 кВт (470 л.с.)	312,5 кВт (425 л.с.)	330,9 кВт (450 л.с.)	345,5 кВт (470 л.с.)
Частота вращения коленчатого вала при номинальной мощности	2100 об/мин	2100 об/мин	2100 об/мин	2100 об/мин
Максимальный крутящий момент	1864 Н•м (190 кгс•м)	1913 Н•м (195 кгс•м)	1764 Н•м (180 кгс•м)	1764 Н•м (180 кгс•м)
Частота вращения коленчатого вала при максимальном крутящем моменте	1300 – 1400 об/мин	1300 – 1400 об/мин	1200 – 1400 об/мин	1200 – 1400 об/мин
Частота вращения холостого хода				
- минимальная	600 – 650 об/мин	600 – 650 об/мин	600 – 650 об/мин	600 – 650 об/мин
- максимальная	2300 об/мин	2300 об/мин	2300 об/мин	2300 об/мин
Удельный расход топлива				
- минимальный	197 г/кВт•ч (145 г/л.с. •ч.)	197 г/кВт•ч (145 г/л.с. •ч.)	197 г/кВт•ч (145 г/л.с. •ч.)	197 г/кВт•ч (145 г/л.с. •ч.)
- при номинальной мощности	225 г/кВт•ч (165 г/л.с. •ч.)	225 г/кВт•ч (165 г/л.с. •ч.)	225 г/кВт•ч (165 г/л.с. •ч.)	225 г/кВт•ч (165 г/л.с. •ч.)
Допустимые углы наклона двигателя				
- продольный	30°	30°	35°	35°
- поперечный	20°	20°	25°	25°
Масса незаправленного двигателя в комплектности поставки (нетто), включая запчасти, инструмент, монтажные изделия	1545 кг со сцеплением  1935, 2090 кг с КП типа ЯМЗ-2393/4	1415 кг	1935 кг с КП типа ЯМЗ-2393  2090 кг с КП типа ЯМЗ-2394	1935 кг с КП типа ЯМЗ-2393  2090 кг с КП типа ЯМЗ-2394
Габаритные размеры	без КП		с КП	с КП
- длина	1521 мм	1562 мм	2450 мм	2450 мм
- ширина	1172 мм	1090 мм	1172 мм	1172 мм
- высота	1175 мм	1240 мм	1190 мм	1190 мм
Турбокомпрессор	К-36-91-01	ТКР-100-05 или К-36-86-01	К-36-91-01	К-36-91-01
Компрессор пневмомозов (наличие)	есть	есть	есть	есть
Генератор	4001.3771-42	Г3000 Б.67	Г3000 БВ.68.8	Г3000 БВ.68.8

Продолжение таблицы 3 – Характеристики моделей двигателей

<b>Характеристика</b>	<b>8481.10</b>	<b>8481.10-02</b>	<b>8481.10-04</b>	<b>8481.10-06</b>
Номинальная мощность	257 кВт (350 л.с.)	287 кВт (390 л.с.)	309 кВт (420 л.с.)	331 кВт (450 л.с.)
Частота вращения коленчатого вала при номинальной мощности	1900 об/мин	1900 об/мин	1900 об/мин	2000 об/мин
Максимальный крутящий момент	1570 Н•м (160 кгс•м)	1864 Н•м (190 кгс•м)	1960 Н•м (200 кгс•м)	1960 Н•м (200 кгс•м)
Частота вращения коленчатого вала при максимальном крутящем моменте	1300 – 1500 об/мин	1300 – 1500 об/мин	1300 – 1500 об/мин	1300 – 1500 об/мин
Частота вращения холостого хода				
- минимальная	600 – 650 об/мин	600 – 650 об/мин	600 – 650 об/мин	600 – 650 об/мин
- максимальная	2100 об/мин	2100 об/мин	2100 об/мин	2200 об/мин
Удельный расход топлива				
- минимальный	204 г/кВт•ч (150 г/л.с. •ч.)	204 г/кВт•ч (150 г/л.с. •ч.)	204 г/кВт•ч (150 г/л.с. •ч.)	204 г/кВт•ч (150 г/л.с. •ч.)
- при номинальной мощности	212 г/кВт•ч (156 г/л.с. •ч.)	212 г/кВт•ч (156 г/л.с. •ч.)	212 г/кВт•ч (156 г/л.с. •ч.)	212 г/кВт•ч (156 г/л.с. •ч.)
Допустимые углы наклона двигателя				
- продольный	20°	20°	20°	20°
- поперечный	20°	20°	20°	20°
Масса незаправленного двигателя в комплектности поставки (нетто), включая запчасти, инструмент, монтажные изделия	1415 кг	1415 кг	1415 кг	1415 кг
Габаритные размеры				
- длина	1521 мм	1521 мм	1521 мм	1475 мм
- ширина	1006 мм	1006 мм	1006 мм	1006 мм
- высота	1238 мм	1238 мм	1238 мм	1156 мм
Турбокомпрессор	ТКР-100-05 или К-36-86-01	ТКР-100-05 или К-36-86-01	К-36-91-01	К-36-91-01
Компрессор пневмомозов (наличие)	есть	есть	есть	есть
Генератор	4001.3771-42	4001.3771-42	4001.3771-42	AAN 8171

Продолжение таблицы 3 – Характеристики моделей двигателей

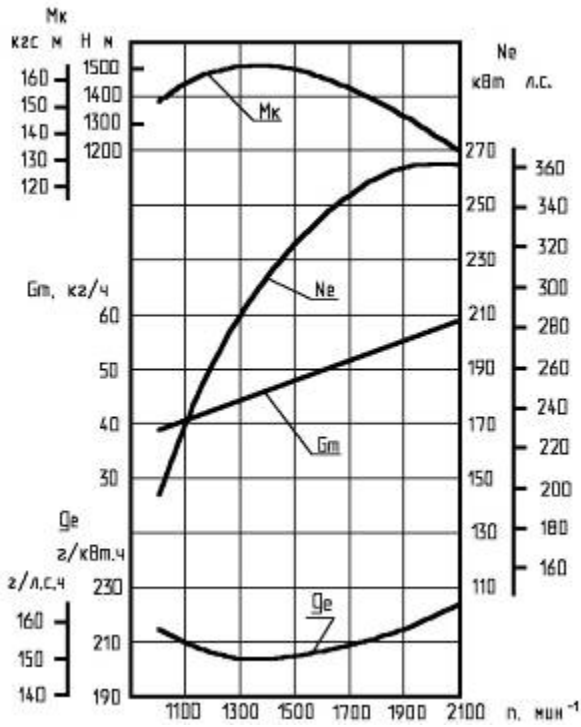
<b>Характеристика</b>	<b>8482.10 8482.10-01</b>	<b>8486.10-02</b>	<b>8486.10-03</b>	<b>8521.10 8522.10</b>
Номинальная мощность	198 кВт (270 л.с.)	309 кВт (420 л.с.)	265 кВт (360 л.с.)	305 кВт (415 л.с.)
Частота вращения коленчатого вала при номинальной мощности	1700 об/мин	2000 об/мин	2000 об/мин	1775 об/мин
Максимальный крутящий момент	1352 Н•м (138 кгс•м)	1725 Н•м (176 кгс•м)	1520 Н•м (155 кгс•м)	для 8521.10 1813 Н•м (185 кгс•м) для 8522.10 1960 Н•м (200 кгс•м)
Частота вращения коленчатого вала при максимальном крутящем моменте	1100 – 1300 об/мин	1300 – 1500 об/мин	1300 – 1500 об/мин	1300 – 1400 об/мин
Частота вращения холостого хода				
- минимальная	600 – 650 об/мин	600 – 650 об/мин	600 – 650 об/мин	600 – 650 об/мин
- максимальная	1900 об/мин	2200 об/мин	2200 об/мин	2025 об/мин
Удельный расход топлива				
- минимальный	211 г/кВт•ч (155 г/л.с. •ч.)	204 г/кВт•ч (150 г/л.с. •ч.)	204 г/кВт•ч (150 г/л.с. •ч.)	204 г/кВт•ч (150 г/л.с. •ч.)
- при номинальной мощности	216 г/кВт•ч (159 г/л.с. •ч.)	212 г/кВт•ч (156 г/л.с. •ч.)	212 г/кВт•ч (156 г/л.с. •ч.)	208 г/кВт•ч (153 г/л.с. •ч.)
Допустимые углы наклона двигателя				
- продольный	20°	30°	30°	30°
- поперечный	20°	20°	20°	20°
Масса незаправленного двигателя в комплектности поставки (нетто), включая запчасти, инструмент, монтажные изделия	1415 кг	1745 кг с механизмом отбора мощности и монтажным комплектом	1745 кг с механизмом отбора мощности и монтажным комплектом	1415 кг
Габаритные размеры				
- длина	1521 мм	1780 мм	1780 мм	1521 мм
- ширина	1006 мм	1006 мм	1006 мм	1172 мм
- высота	1238 мм	1510 мм	1510 мм	1260 мм
Турбокомпрессор	ТКР-100-05 или К-36-86-01	ТКР-100-05 или К-36-86-01	ТКР-100-05 или К-36-86-01	для 8521.10 ТКР-100-05 или К-36-86-01 для 8522.10 К-36-91-01
Компрессор пневмотормозов (наличие)	есть	нет	нет	нет
Генератор	4001.3771-42	4001.3771-42	4001.3771-42	5702-20

Продолжение таблицы 3 – Характеристики моделей двигателей

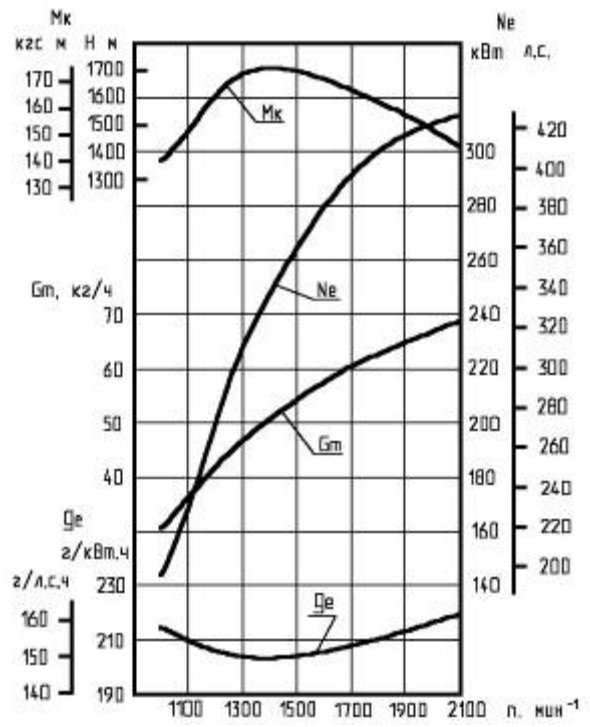
<b>Характеристика</b>	<b>8481.10-05</b>	<b>8435.10</b>	<b>8525.10</b>
Номинальная мощность	237 кВт (323 л.с.)	294 кВт (400 л.с.)	375 кВт (510 л.с.)
Частота вращения коленчатого вала при номинальной мощности	1500 об/мин	1500 об/мин	1500 об/мин
Максимальная мощность	261 кВт (355 л.с.)	323,5 кВт (440 л.с.)	411,5 кВт (560 л.с.), 375 кВт (510 л.с.) для насосных агрегатов
Частота вращения холостого хода			
- минимальная	600 – 650 об/мин	600 – 650 об/мин	600 – 650 об/мин
- максимальная	1655 об/мин	1655 об/мин	1655 об/мин
Удельный расход топлива при номинальной мощности	204 г/кВт•ч (150 г/л.с. •ч.)	198 г/кВт•ч (146 г/л.с. •ч.)	198 г/кВт•ч (146 г/л.с. •ч.)
Допустимые углы наклона двигателя			
- продольный	20°	20°	20°
- поперечный	20°	20°	20°
Масса незаправленного двигателя в комплектности поставки (нетто), включая запчасти, инструмент, монтажные изделия	1410 кг	1410 кг	1410 кг
Габаритные размеры			
- длина	1529 мм	1540 мм	1540 мм
- ширина	1172 мм	1172 мм	1172 мм
- высота	1169 мм	1274 мм	1350 мм
Турбокомпрессор	ТКР-100-05 или К-36-86-01	ТКР-100-05 или К-36-86-01	К-36-91-01
Компрессор пневмотормозов (наличие)	нет	нет	нет
Генератор	4001.3771-42 или 4001.3771В-42	4001.3771-42	4001.3771-42

Продолжение таблицы 3 – Характеристики моделей двигателей

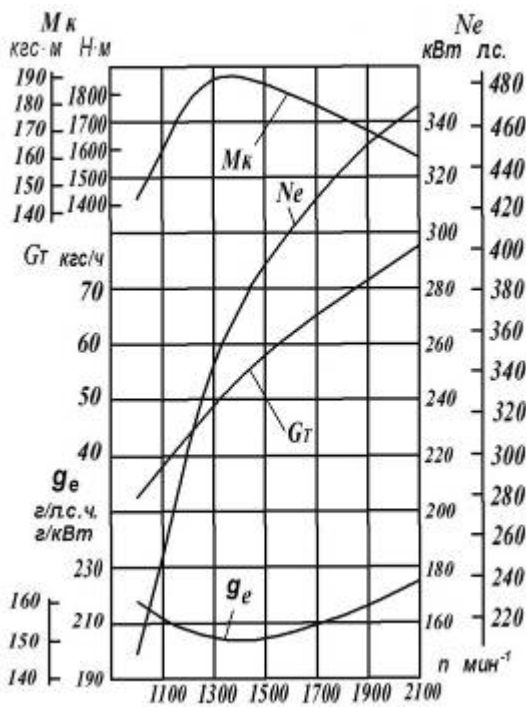
<b>Характеристика</b>	<b>8481.10-07</b>	<b>8481.10-08</b>	<b>85226.10</b>	<b>85227.10</b>
Номинальная мощность	237 кВт (323 л.с.)	294 кВт (400 л.с.)	305 кВт (415 л.с.)	294 кВт (400 л.с.)
Частота вращения коленчатого вала при номинальной мощности	1500 об/мин	1500 об/мин	1775 об/мин	1600 об/мин
Максимальный крутящий момент при частоте вращения	–	–	1960 Н•м (200 кгс•м) при 1300 – 1400 об/мин	1960 Н•м (200 кгс•м) при 1200 – 1400 об/мин
Максимальная мощность	261 кВт (355 л.с.)	323,5 кВт (440 л.с.)	–	–
Частота вращения холостого хода				
- минимальная	600 – 650 об/мин	600 – 650 об/мин	600 – 650 об/мин	600 – 650 об/мин
- максимальная	1655 об/мин	1655 об/мин	2025 об/мин	1850 об/мин
Удельный расход топлива				
- минимальный	–	–	204 г/кВт•ч (150 г/л.с. •ч.)	204 г/кВт•ч (150 г/л.с. •ч.)
- при номинальной мощности	204 г/кВт•ч (150 г/л.с. •ч.)	198 г/кВт•ч (146 г/л.с. •ч.)	208 г/кВт•ч (153 г/л.с. •ч.)	208 г/кВт•ч (153 г/л.с. •ч.)
Допустимые углы наклона двигателя				
- продольный	длительно 10° кратковрем. 20°	длительно 10° кратковрем. 20°	20°	20°
- поперечный	длительно 20° кратковрем. 45°	длительно 20° кратковрем. 45°	20°	20°
Масса незаправленного двигателя в комплектности поставки (нетто), включая запчасти, инструмент, монтажные изделия	1535 кг с монтажным комплектом	1535 кг с монтажным комплектом	1535 кг с монтажным комплектом	1535 кг с монтажным комплектом
Габаритные размеры				
- длина	1495 мм	1401 мм	1530 мм	1600 мм
- ширина	1248 мм	1250 мм	1006 мм	1006 мм
- высота	1190 мм	1190 мм	1510 мм	1510 мм
Турбокомпрессор	ТКР-100-05 или К-36-86-01	ТКР-100-05 или К-36-86-01	К-36-91-01	К-36-91-01
Компрессор пневмотормозов (наличие)	нет	нет	нет	нет
Генератор	4011.3771-42	4011.3771-42	4011.3771-42	4011.3771-42



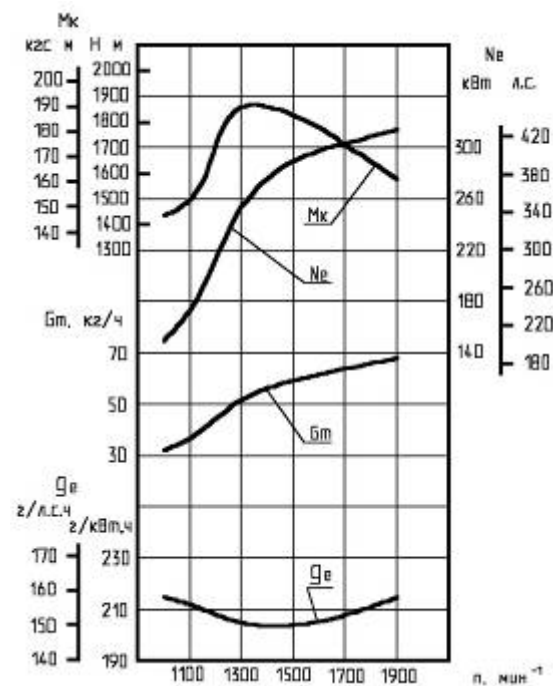
8421.10



8424.10, 8424.10-021,  
8424.10-05, 8424.10-07

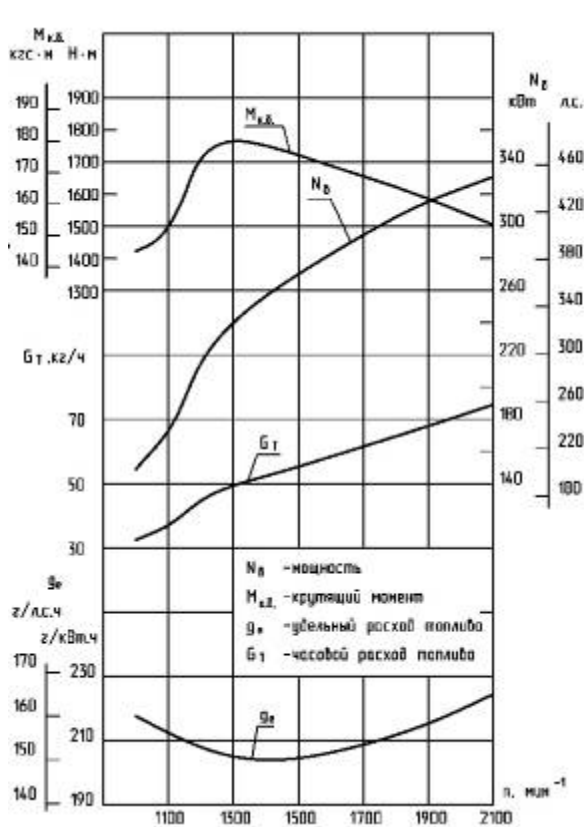


8424.10-03, 8424.10-08

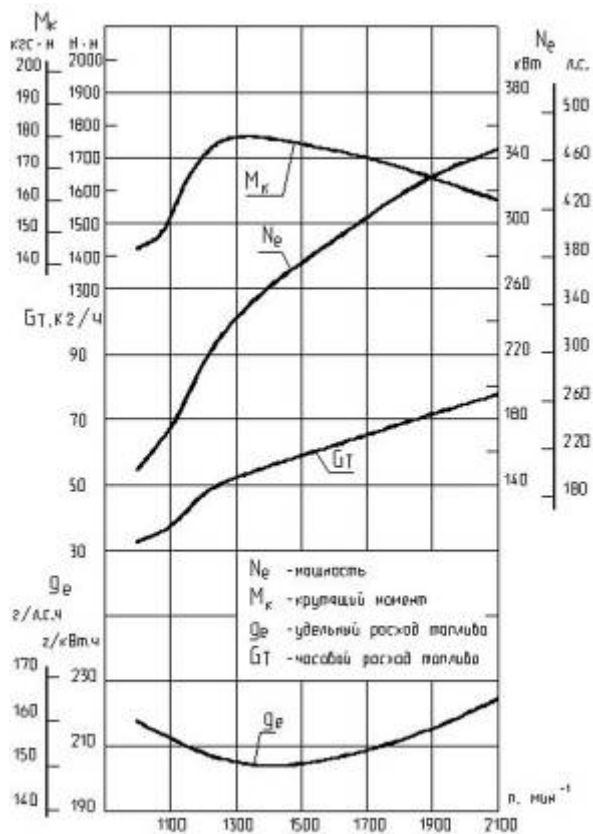


8424.10-031

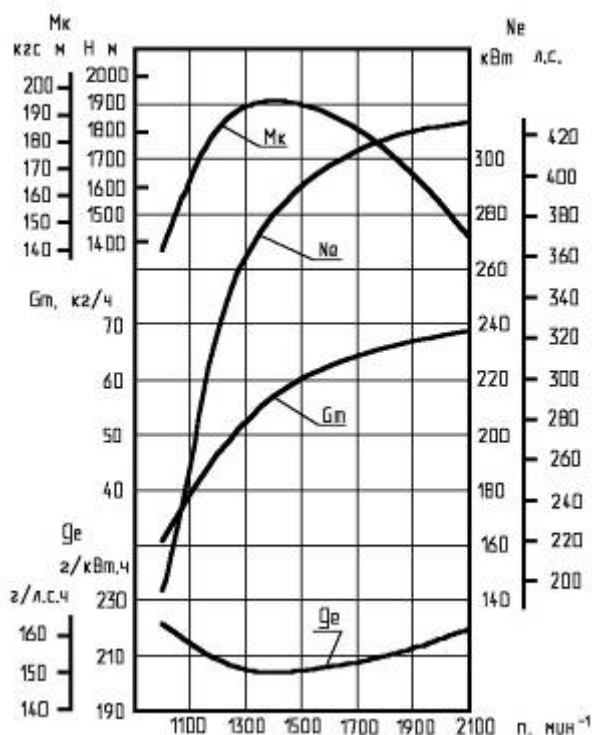
Рисунок 2 – Скоростные характеристики двигателей



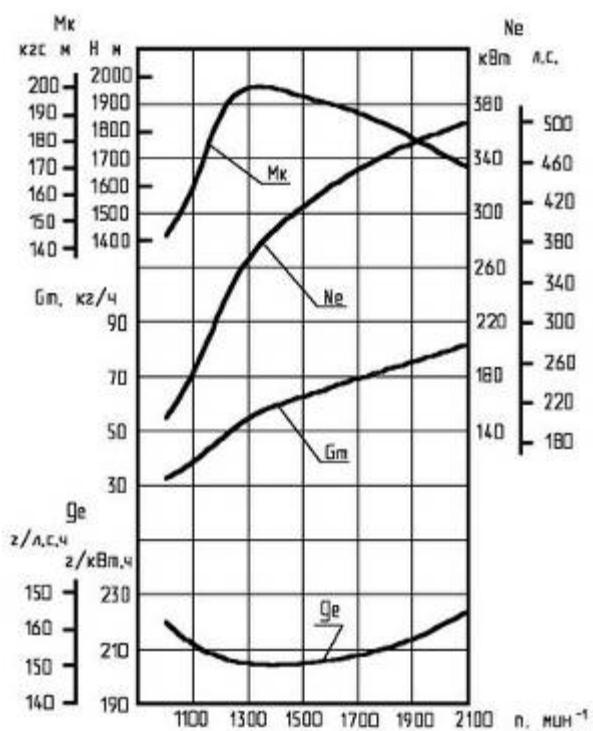
8424.10-032



8424.10-033

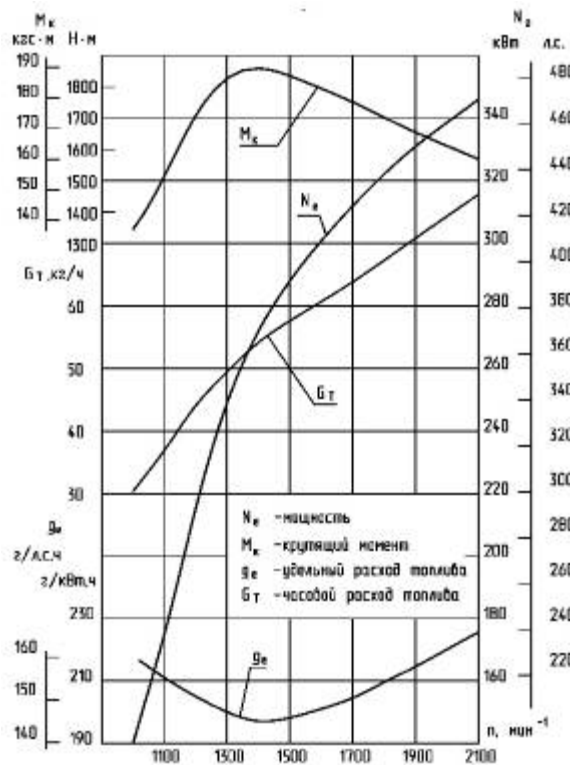


8424.10-04, 8424.10-06

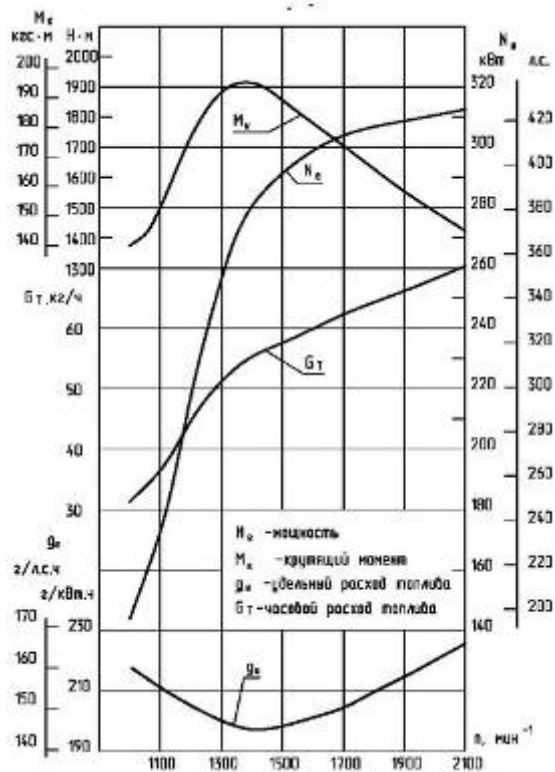


8463.10

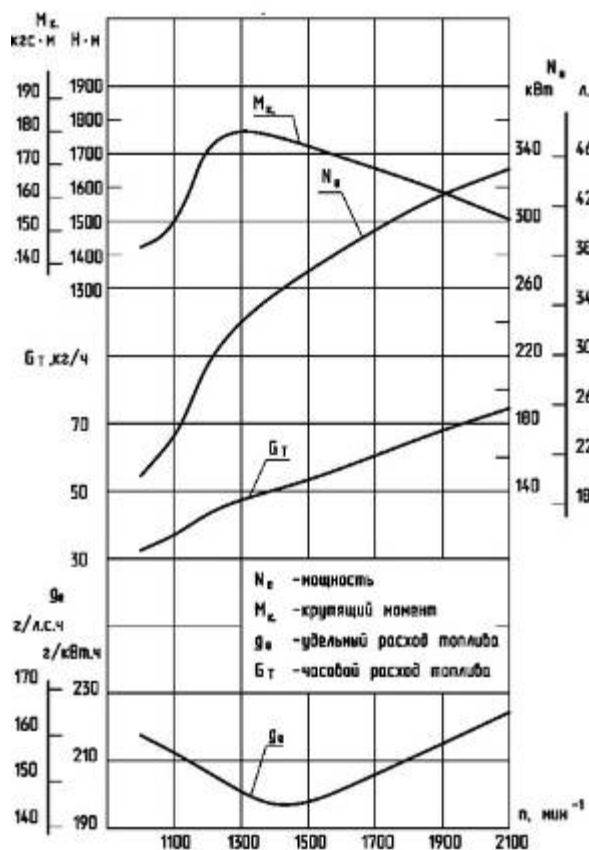
Рисунок 2 (продолжение) – Скоростные характеристики двигателей



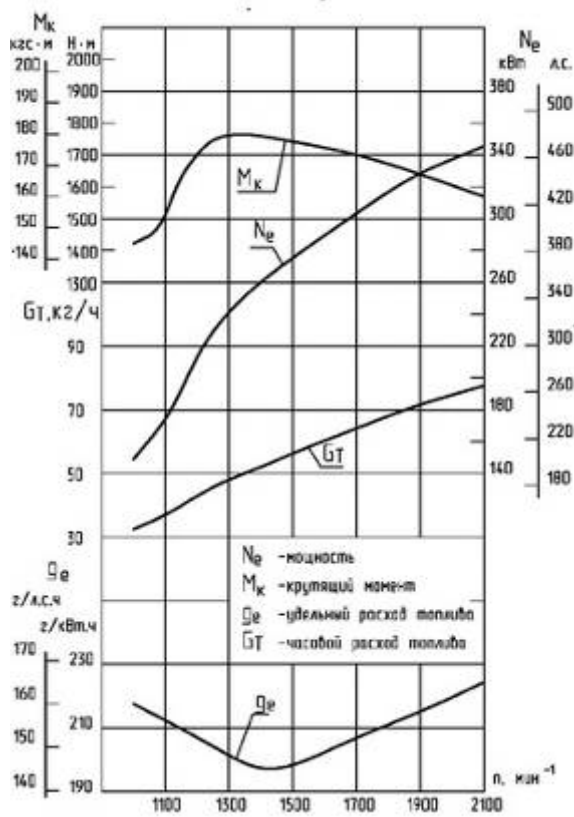
8431.10



8437.10



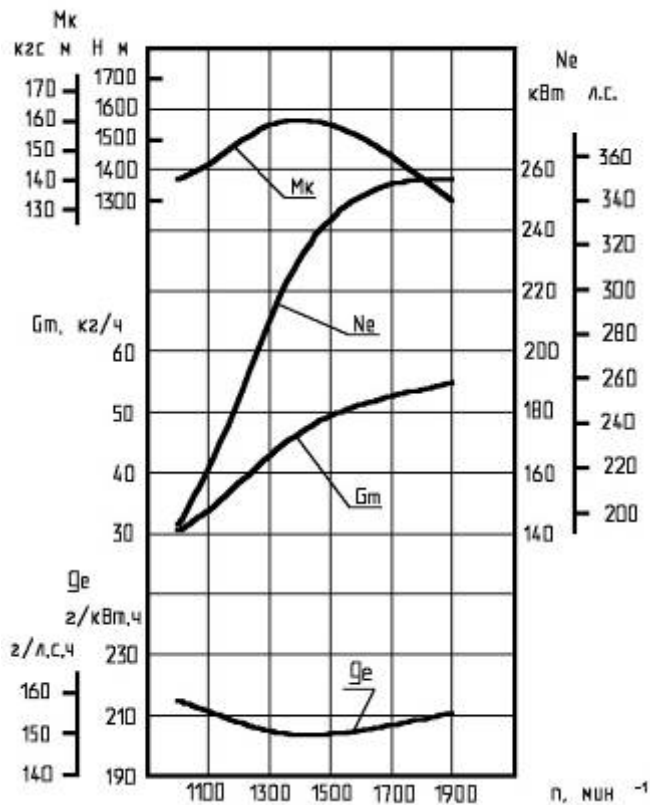
8491.10-032



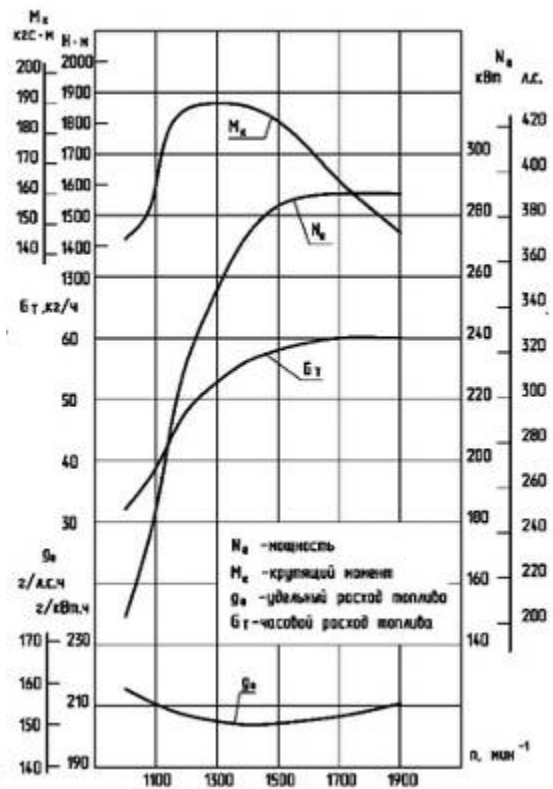
8492.10-033

Рисунок 2 (продолжение) – Скоростные характеристики двигателей

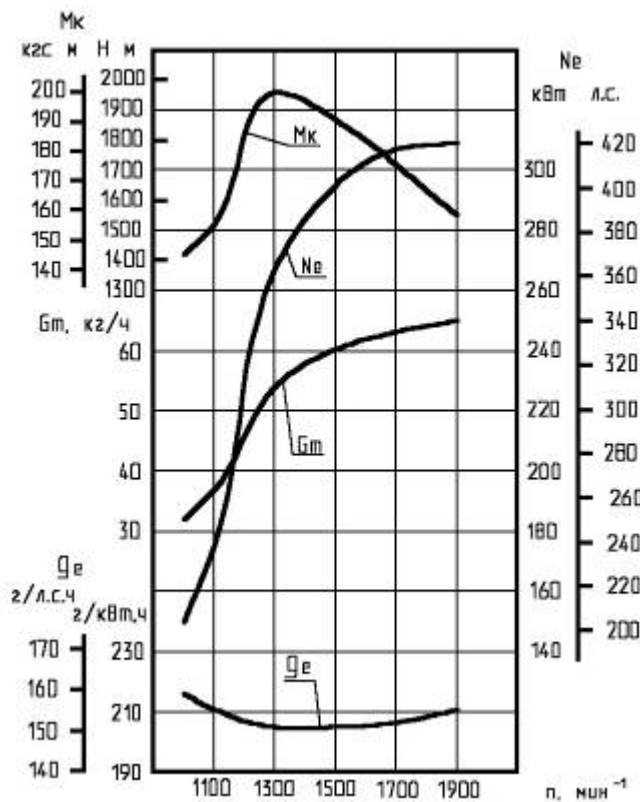




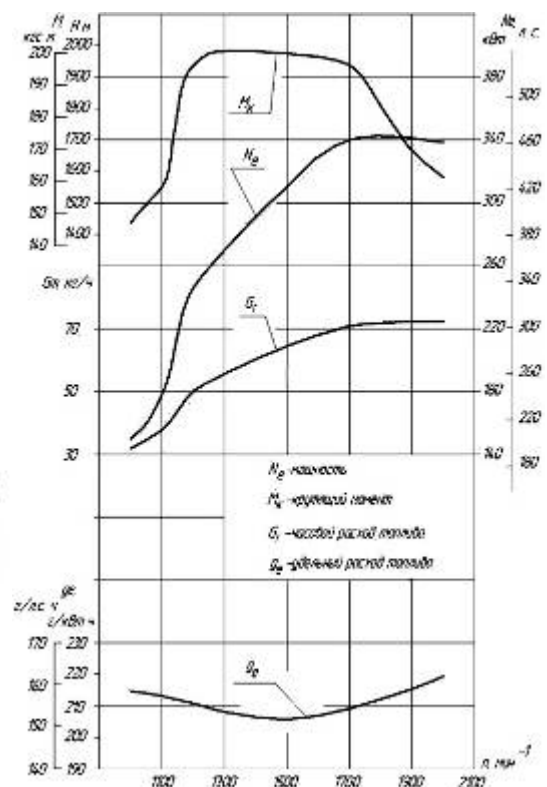
8481.10



8481.10-02

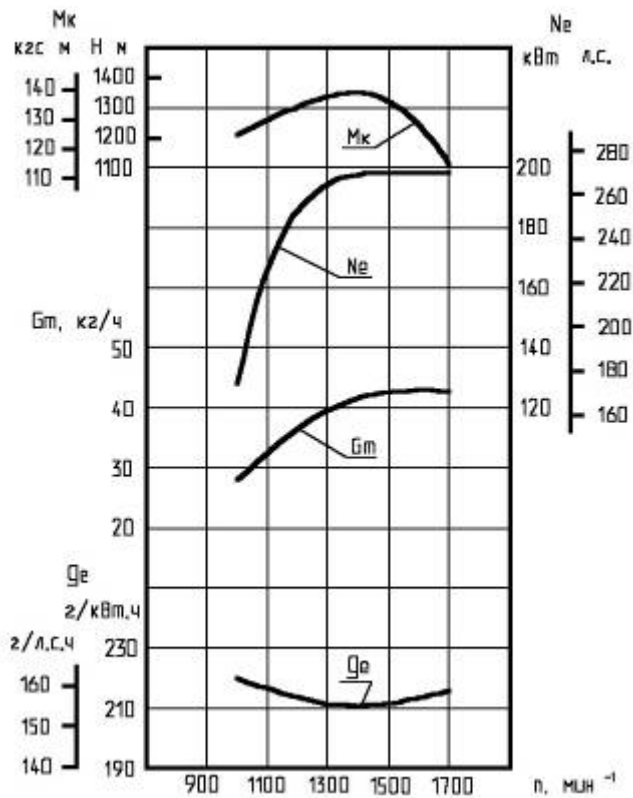


8481.10-04

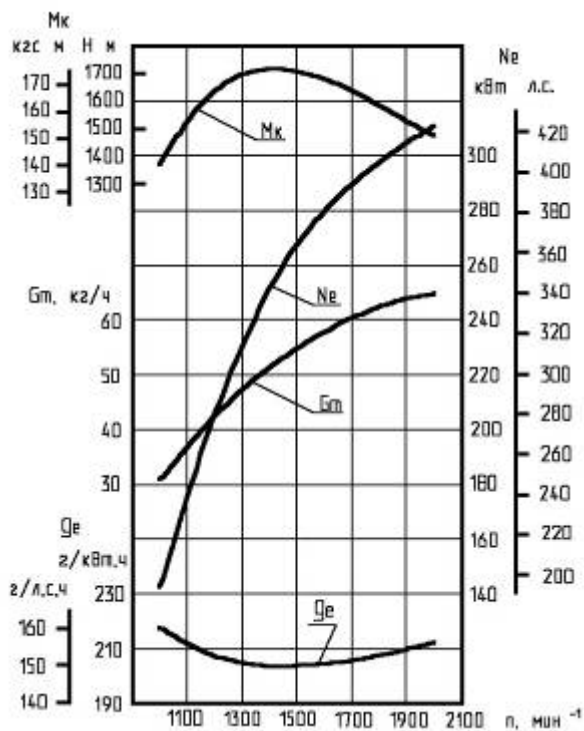


8481.10-06

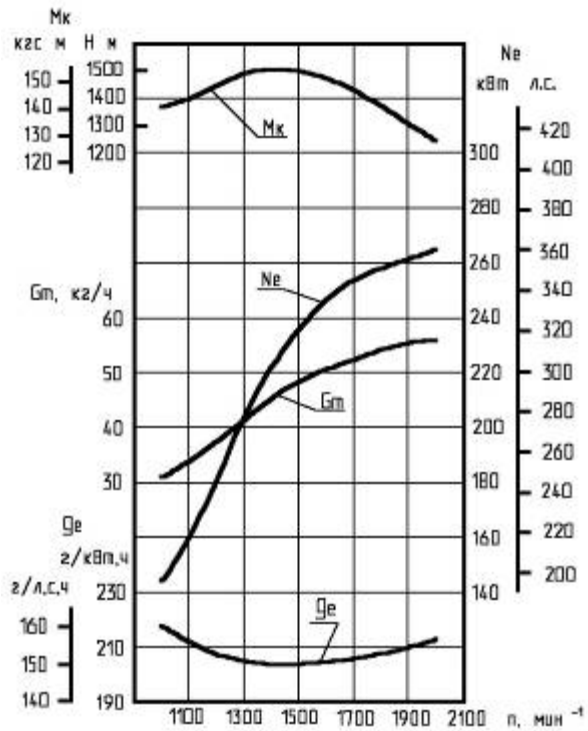
Рисунок 2 (продолжение) – Скоростные характеристики двигателей



**8482.10, 8482.10-01**

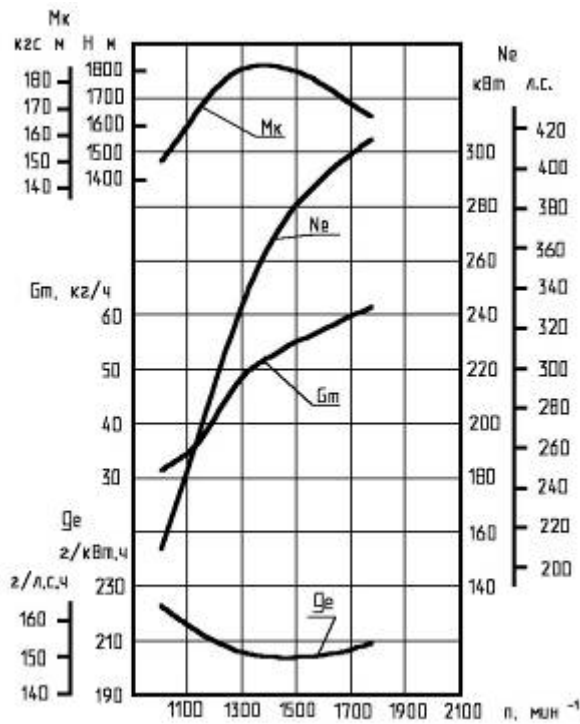


**8486.10-02**

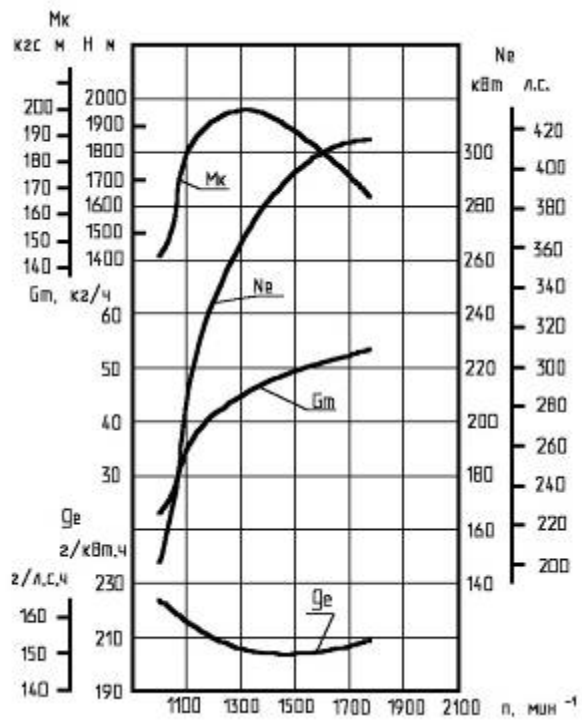


**8486.10-03**

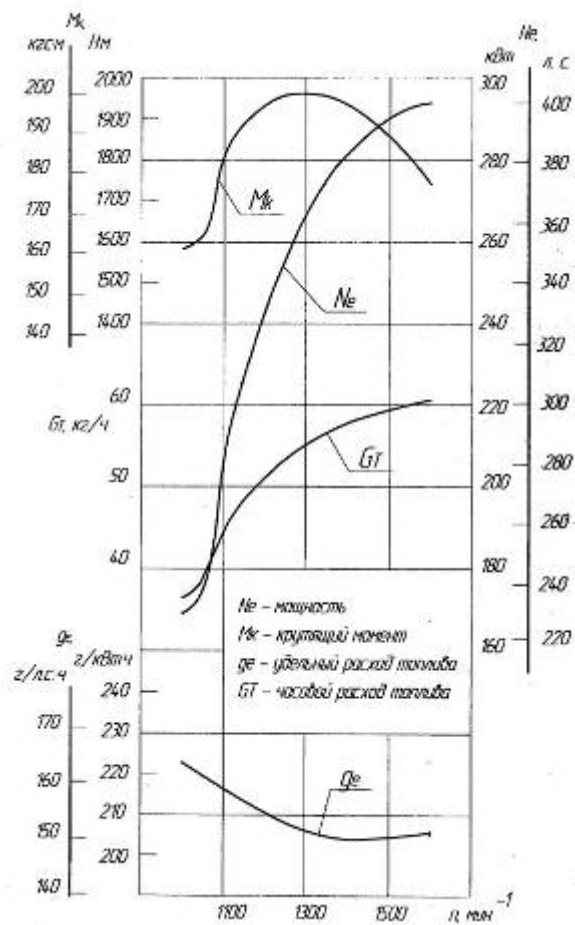
**Рисунок 2 (продолжение) – Скоростные характеристики двигателей**



8521.10

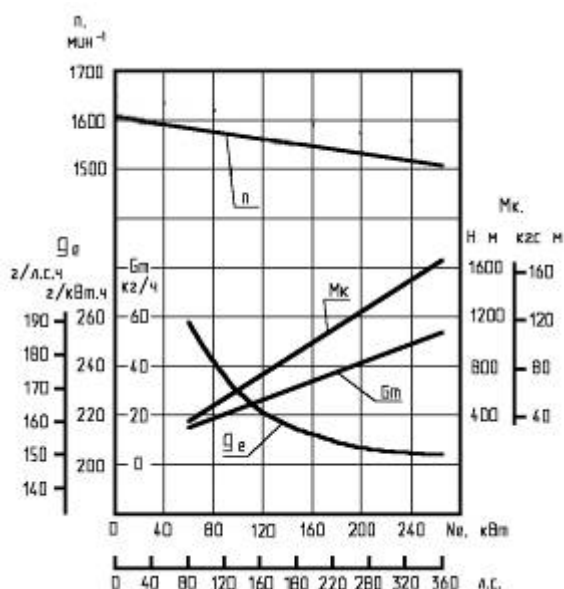


8522.10, 85226.10

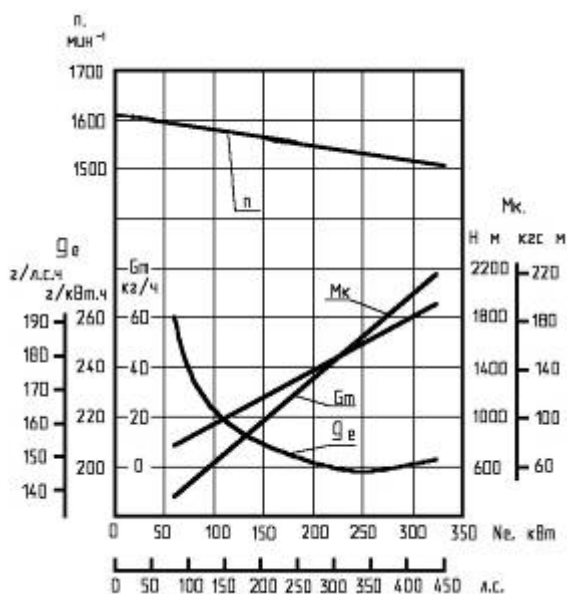


85227.10

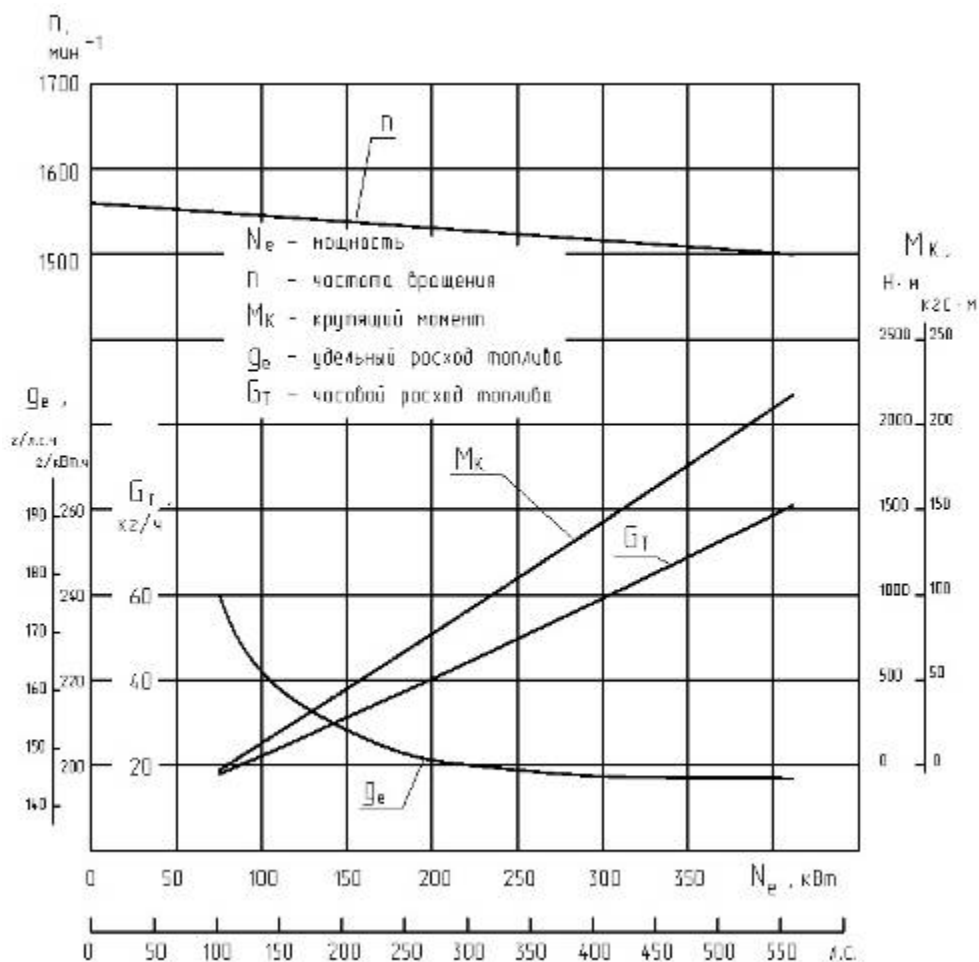
Рисунок 2 (продолжение) – Скоростные характеристики двигателей



8481.10-05

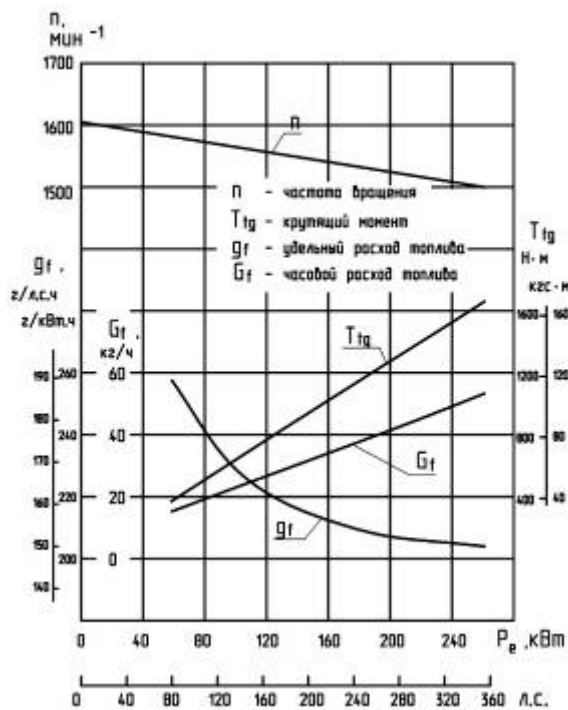


8435.10

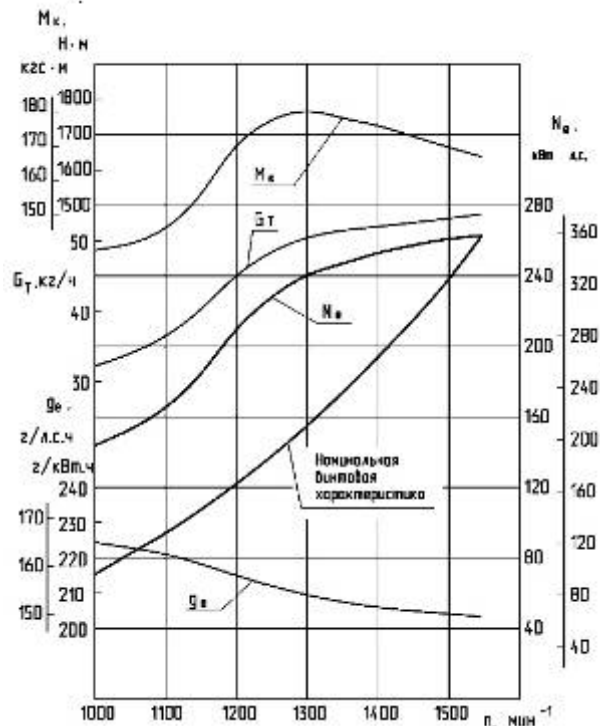


8525.10

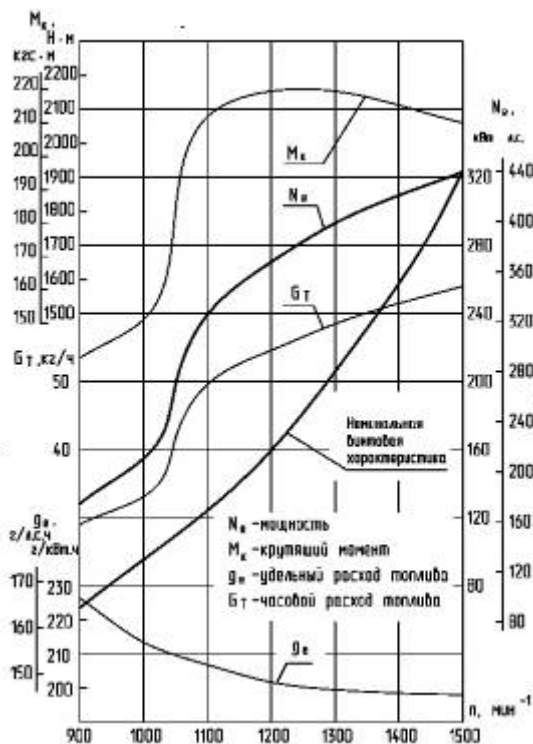
Рисунок 2 (продолжение) – Регуляторные характеристики двигателей



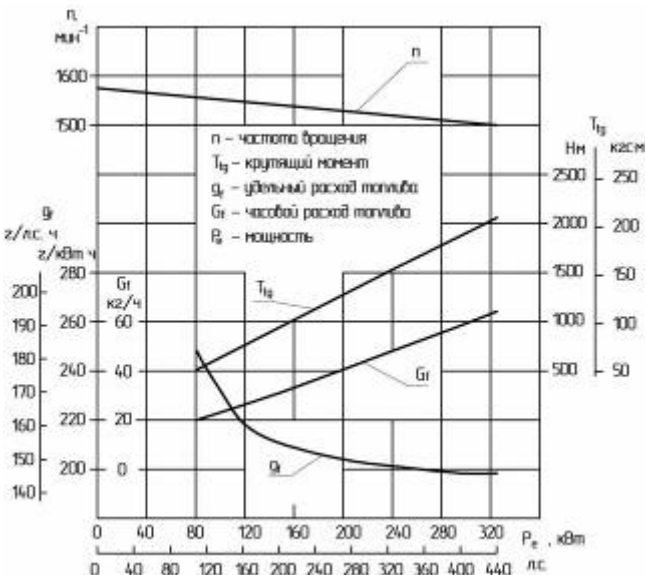
8481.10-07 регуляторная



8481.10-07 скоростная



8481.10-08 скоростная



8481.10-08 регуляторная

Рисунок 2 (продолжение) – Скоростные и регуляторные характеристики двигателей

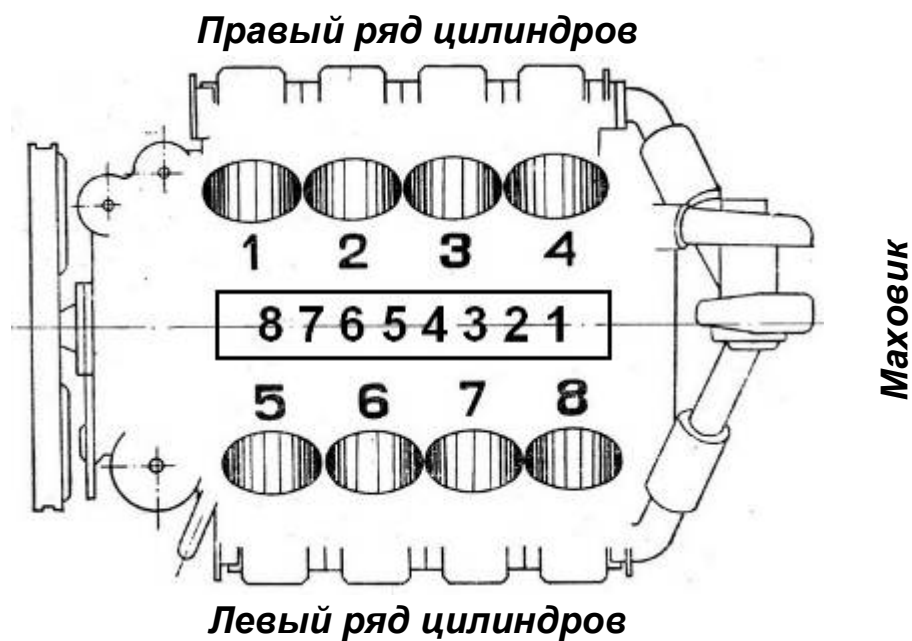


Рисунок 3 – Схема нумерации цилиндров и секций ТНВД

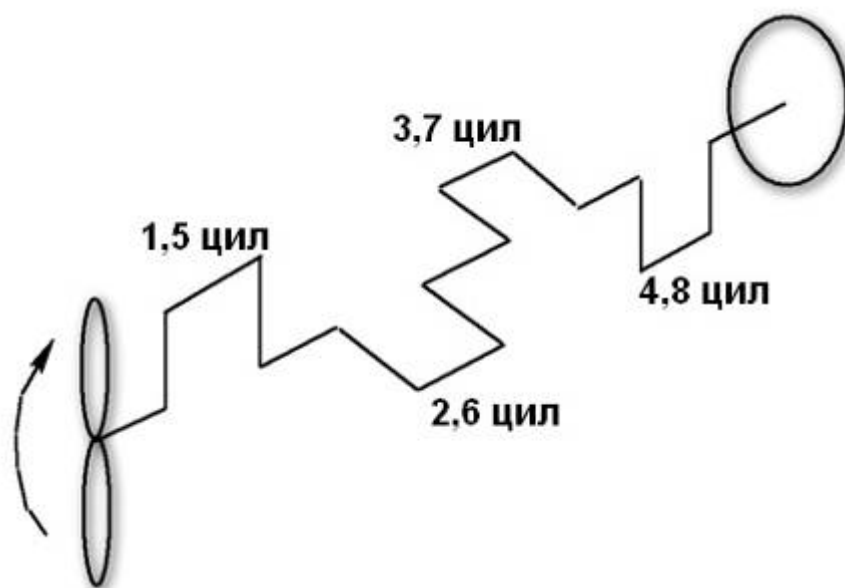
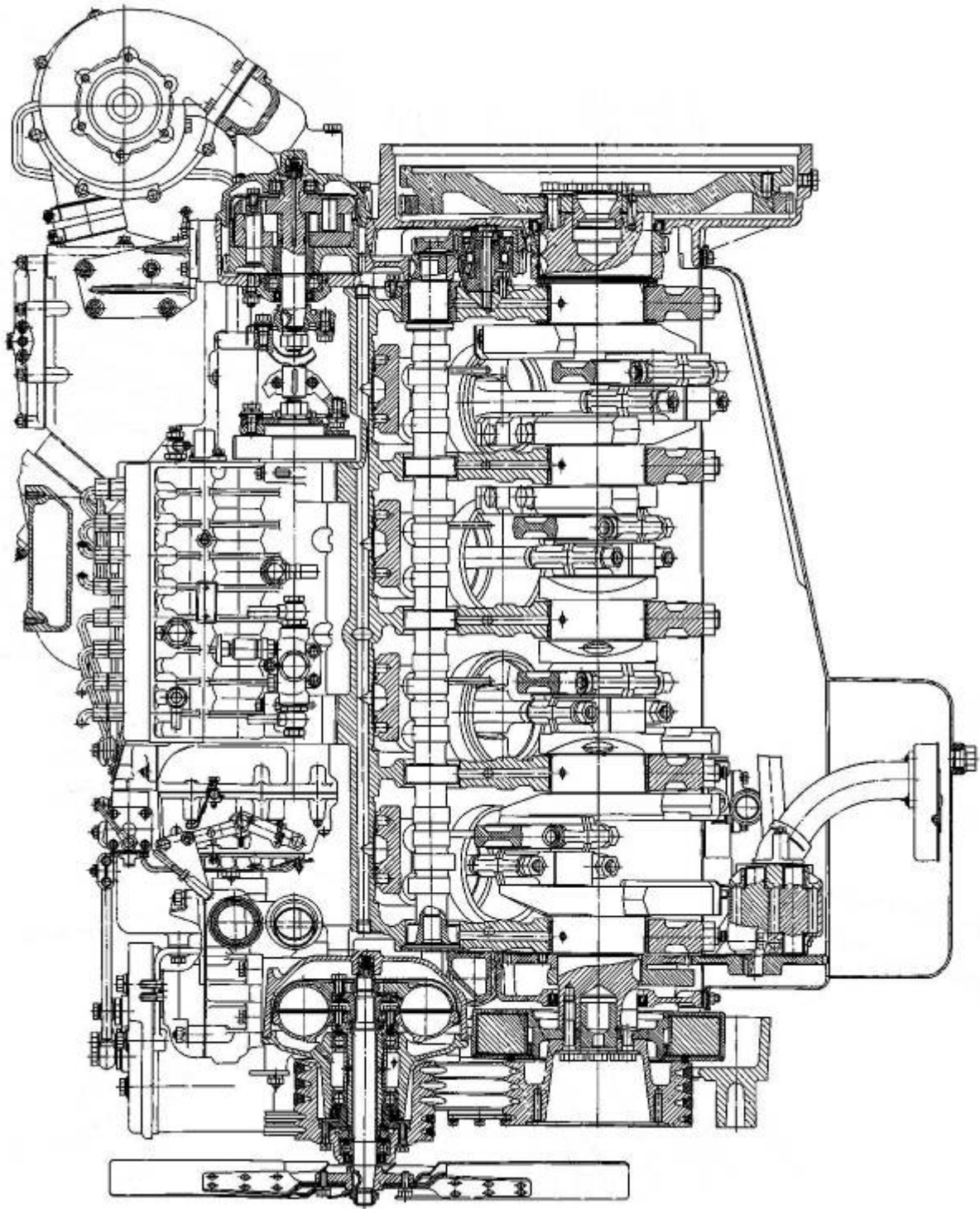
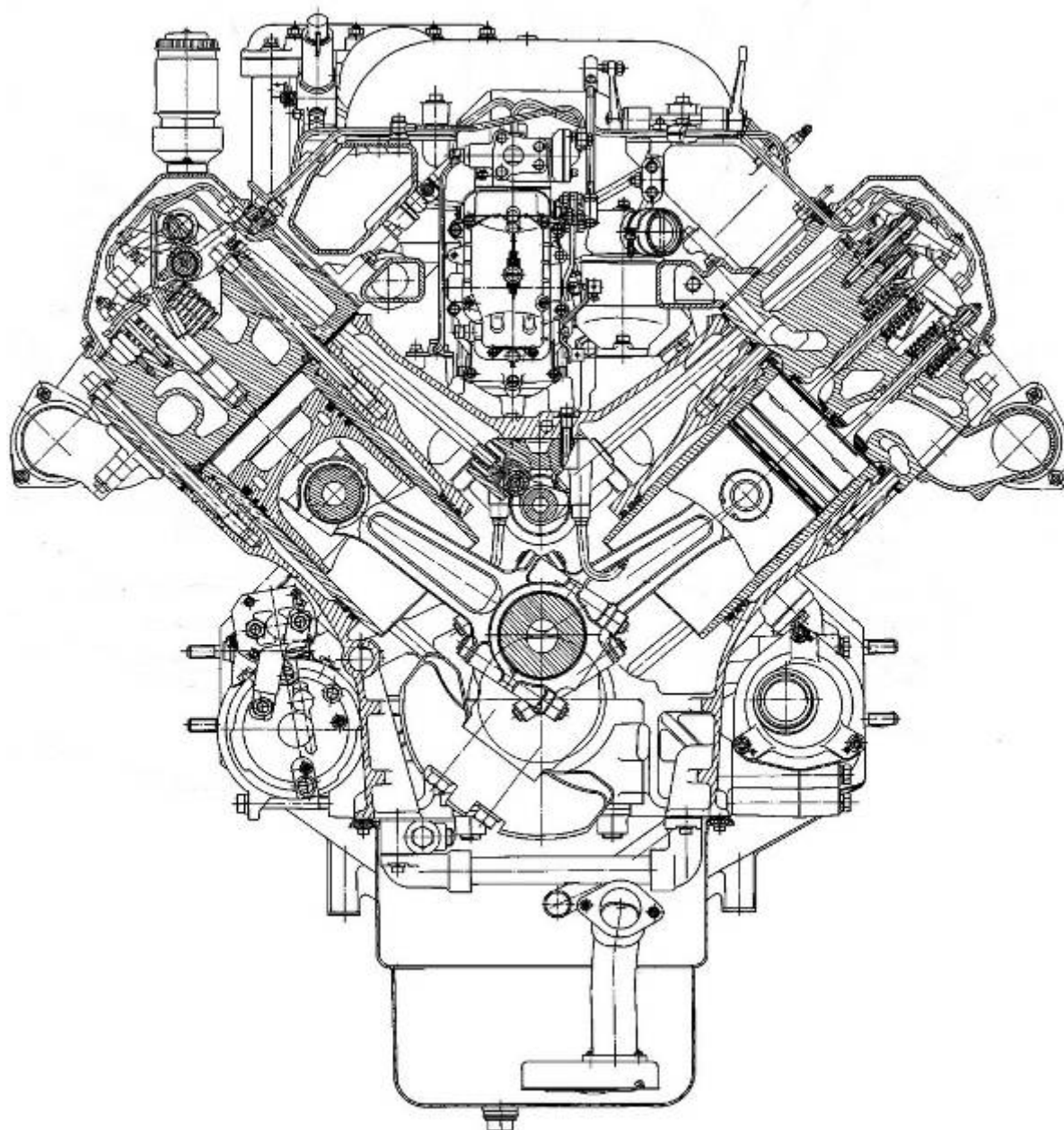


Рисунок 4 – Схема коленчатого вала



**Рисунок 5 – Продольный разрез двигателя**



**Рисунок 6 – Поперечный разрез двигателя**



# УСТРОЙСТВО ДВИГАТЕЛЯ

Общее устройство двигателя показано на продольном (рисунок 5) и поперечном (рисунок 6) разрезах.

Двигатель рассчитан на эксплуатацию при температурах окружающего воздуха от минус 50 до плюс 50°C (для двигателей 8463.10, 8424.10-032, 8424.10-033 от минус 60 до плюс 50°C) и влажности до 98% при температуре плюс 25°C.

## БЛОК ЦИЛИНДРОВ

Блок цилиндров представляет собой жёсткую отливку из низколегированного серого чугуна с точно обработанными посадочными местами под гильзы цилиндров, вкладыши подшипников коленчатого вала, втулки распределительного вала и топливный насос высокого давления.

Цилиндры двигателя расположены двумя рядами под углом 90° и выполнены в общем блоке вместе с верхней частью картера. Правый ряд цилиндров смещён относительно левого вперед на 39 мм; это вызвано тем, что на одной шатунной шейке коленчатого вала устанавливаются два шатуна.

Блок растачивается в сборе с крышками коренных опор, поэтому они не взаимозаменяемы и устанавливаются в определённом положении. Крепление каждой крышки осуществляется двумя вертикальными шпильками M22x2 с гайками и двумя горизонтальными стяжными болтами M16, чем обеспечивается достаточная жёсткость картерной части блока цилиндров.

Для обеспечения соосности коренных подшипников коленчатого вала расточка постелей под вкладыши диаметром  $125^{+0,024}$  мм проводится в сборе с крышками с одной установки. Каждая крышка имеет порядковый номер опоры, нумерация которых начинается от переднего торца блока (со стороны, противоположной маховику).

Затяжку гаек и стяжных болтов крепления крышек коренных подшипников проводить в следующем порядке:

– предварительно затянуть гайки крутящим моментом 100 – 110 Н·м (10 – 11 кгс·м);

– окончательно затянуть гайки поворотом на угол  $180 \pm 2^\circ$ , при этом момент затяжки обеспечивается в пределах 600 – 1000 Н·м (60 – 100 кгс·м);

– затянуть стяжные болты моментом 210 – 235 Н·м (21 – 23,5 кгс·м).

На наружных боковых поверхностях блока цилиндров имеется ряд обработанных привалочных поверхностей для крепления стартера, масляного фильтра, водомасляного радиатора.

## **ГИЛЬЗЫ ЦИЛИНДРОВ**

Гильзы цилиндров – «мокрого» типа, отлиты из специального чугуна. Гильзы устанавливаются своими буртами в выточки на верхней полке блока и сверху прижимаются головками цилиндров. Выступление торца гильзы над плоскостью блока цилиндров обеспечивается в пределах 2,035 – 2,135 мм.

Уплотнение верхней части гильзы осуществляется резиновым кольцом, устанавливаемым в специальную канавку под буртом гильзы, а нижней – двумя резиновыми кольцами. Верхнее кольцо – сдвоенное, верхняя часть кольца предохраняет гильзу и блок цилиндров от кавитации.

Внутренняя поверхность гильзы имеет специальную микрогеометрию и обработана до диаметра  $140^{+0,035}$  мм; разбивка на размерные группы не проводится.

## **КАРТЕР МАХОВИКА**

Картер маховика, представляющий собой отливку из алюминиевого сплава, закрывает полость картера двигателя, а также шестерни распределения и привода агрегатов.

К картеру маховика крепятся кронштейны задней подвески двигателя (кронштейны поставляются только для некоторых моделей двигателей: 8481.10-07, 8481.10-08, 85226.10, 85227.10).

## **ГОЛОВКИ ЦИЛИНДРОВ**

На двигатель устанавливаются восемь индивидуальных головок цилиндров из алюминиевого сплава.

Каждая головка цилиндра устанавливается на запрессованные в блок цилиндров три штифт-втулки:

через штифт-втулку с резиновыми уплотнительными кольцами поступает масло для смазки деталей механизма газораспределения;

остальные две тонкостенные свертные втулки одновременно используются для установки прокладок головок цилиндров.

Уплотнение между блоком цилиндров и каждой головкой цилиндров обеспечивается двумя прокладками:

- металлической обрешиненной (или резиновой), для уплотнения контура головки и штанговой полости;
- стальной, для уплотнения газового стыка.

Правильная установка стальной прокладки обеспечивается совпадением её выступа с соответствующей выемкой резиновой прокладки контура.

При сборке двигателей на Тутаевском моторном заводе стальные прокладки газового стыка устанавливаются разной толщины в зависимости от величины выступления поршня из гильзы цилиндра; толщина 1,3 мм (индекс 10), 1,5 мм (индекс 20) и 1,7 мм (индекс 30). Перестановка прокладок не допускается. В запасные части поставляются прокладки «30» толщиной 1,7 мм.

Крепление каждой головки цилиндра к блоку осуществляется шестью болтами с шайбами. К головкам цилиндров крепятся водяные трубы, впускной и выпускной коллекторы.

В головке цилиндра размещены форсунка с деталями крепления и четыре клапана газораспределения: два впускных и два выпускных. Для крепления форсунки используются шпильки с увеличенной длиной свинчивания в головке цилиндра. Сёдла клапанов изготовлены из специального чугуна и запрессованы в гнезда головки с натягом 0,085 – 0,145 мм. В отверстия головки цилиндров запрессованы металлокерамические направляющие втулки клапанов.

Сёдла и втулки окончательно обрабатываются после запрессовки в головку цилиндров, чем обеспечивается соосность гнезд клапанов газораспределения.

## **КОЛЕНЧАТЫЙ ВАЛ**

Коленчатый вал – стальной, изготовлен методом горячей штамповки. Все поверхности вала азотированы. Коленчатый вал имеет пять коренных опор и четыре шатунных шейки, расположенные под углом 90° друг к другу.

Для уравнивания двигателя и разгрузки коренных подшипников от инерционных сил возвратно-поступательно движущихся масс поршней и шатунов и неуравновешенных центробежных сил на щеках коленчатого вала установлены противовесы, в сборе с которыми вал балансируется. Кроме того, в систему уравнивания входят два выносных противовеса, напрессованных на переднем и заднем концах коленчатого вала.

Осевая фиксация вала осуществляется четырьмя биметаллическими полукольцами, установленными в выточках задней коренной опоры. Для предохранения от проворачивания нижние полу-

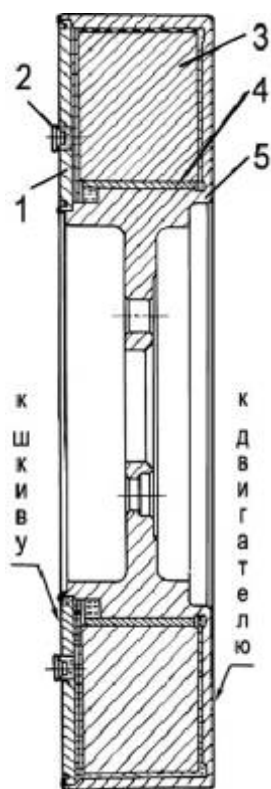
кольца своими выступами входят в пазы на крышке задней коренной опоры.

Носок и хвостовик коленчатого вала уплотняются резиновыми манжетами.

На переднем конце коленчатого вала установлен жидкостный гаситель крутильных колебаний.

## ГАСИТЕЛЬ КРУТИЛЬНЫХ КОЛЕБАНИЙ

Для уменьшения крутильных колебаний и снижения напряжений в коленчатом вале в двигателях ТМЗ применён гаситель крутильных колебаний жидкостного трения (рисунок 7), в котором энергия крутильных колебаний превращается в работу трения в тонком слое жидкости, расположенном в зазоре между жёстко закрепленным на переднем носке коленчатого вала корпусом 5 и свободно установленным в корпусе массивным маховиком 3.



- 1 – крышка гасителя;
- 2 – пробка;
- 3 – маховик гасителя;
- 4 – бронзовая втулка;
- 5 – корпус

**Рисунок 7 – Гаситель крутильных колебаний**

Гаситель содержит 65 – 70 г жидкости ПМС-50000, основным свойством которой является незначительное изменение вязкости в пределах рабочих температур гасителя.

Гаситель крепится вместе со шкивом к переднему носку коленчатого вала.

В процессе эксплуатации двигателя не допускается появление забоин на корпусе и крышке гасителя, что может привести к за-

клиниванию маховика гасителя в корпусе и разрушению коленчатого вала.

Гаситель является неразборным и необслуживаемым узлом. При необходимости снятия гасителя (при ремонте двигателя) хранить и транспортировать гаситель следует только в специальной таре в вертикальном положении.

## **МАХОВИК**

Маховик отлит из серого чугуна и крепится болтами к заднему торцу коленчатого вала. Маховик точно фиксируется относительно шеек коленчатого вала штифтом и втулкой.

Зубчатый обод напрессован на маховик. Он служит для пуска двигателя стартером. Кроме того, в зацепление с зубчатым ободом вводится шестерня механизма проворота при ручном проворачивании коленчатого вала с помощью специального ключа. Механизм проворота смонтирован на картере маховика с левой стороны двигателя; над ним установлен фиксатор установки коленчатого вала в определенном положении при регулировке угла опережения впрыскивания топлива.

## **ШАТУН**

Шатун – стальной со стержнем двутаврового сечения. Нижняя (кривошипная) головка шатуна разъёмная (с плоским разъёмом), крышка крепится двумя болтами, имеющими накатанные центрирующие пояски, с гайками. Болты затягиваются при помощи специального приспособления до удлинения на  $0,33 \pm 0,01$  мм. Допускается затягивать болты по углу поворота (см. “Затяжка шатунных болтов”).

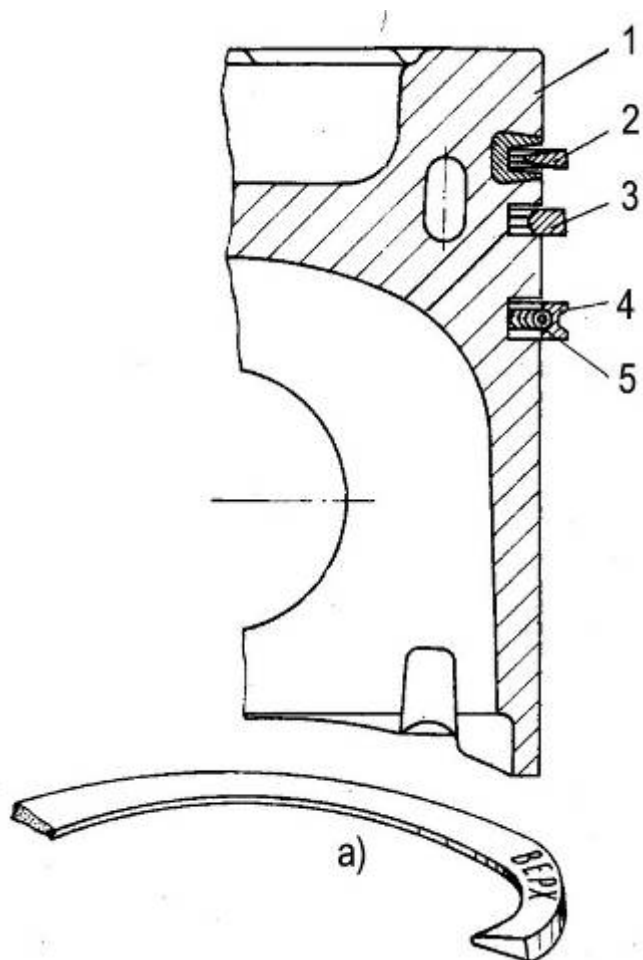
Шатун окончательно обрабатывается в сборе с крышкой, поэтому крышки шатунов невзаимозаменяемы. На крышке и шатуне выбиваются метки спаренности в виде четырёхзначного числа. Порядковый номер цилиндра выбивается на крышке шатуна. Подшипник нижней головки шатуна снабжен сменными вкладышами, а верхней головки – установленной с натягом сталебронзовой свертной втулкой.

## **ПОРШНИ**

Поршни изготовлены из высококремнистого алюминиевого сплава. С целью повышения износостойкости канавка под верхнее поршневое кольцо выполнена во вставке из жаропрочного чугуна. Разбивка на группы по наружному диаметру отсутствует.

- 1 – поршень;
- 2 – верхнее компрессионное кольцо;
- 3 – второе компрессионное кольцо;
- 4 – маслосъемное кольцо;
- 5 – расширитель маслосъемного кольца;
- а) – метка на поршневых кольцах

**Рисунок 8 – Положение поршневых колец в канавках поршня**



Для обеспечения охлаждения поршня маслом в головке поршня выполнена полость. Охлаждение поршня маслом происходит из неподвижной форсунки, расположенной на направляющей толкателей. На днище поршня расположена камера сгорания и выточки под клапаны. На поршне расположены два компрессионных и одно маслосъемное кольцо (рисунок 8).

Верхнее компрессионное кольцо имеет сечение двухсторонней трапеции, хромированное, с бочкообразной рабочей поверхностью.

Второе кольцо – плоское, хромированное, минутное.

Маслосъемное кольцо – коробчатого сечения, с хромированными рабочими кромками и витым пружинным расширителем.

При установке поршневых колец на поршень обращать особое внимание на правильность их расположения. Слово «верх» должно быть обращено к днищу, как показано на рисунке 8.

**Поршневой палец** – пустотелый, плавающего типа, азотированный. Осевое перемещение пальца ограничивается стопорными кольцами, устанавливаемыми в специальные канавки в бобышках поршня.

## ВКЛАДЫШИ

Вкладыши подшипников коленчатого вала и нижней головки шатуна – сменные, тонкостенные, имеют стальное основание и рабочий слой из свинцовистой бронзы. Верхний и нижний вкладыши коренного подшипника коленчатого вала невзаимозаменяемы. В верхнем вкладыше имеются отверстие для подвода масла и канавка для его распределения.

Два вкладыша нижней головки шатуна взаимозаменяемы.

Для возможности ремонта коленчатого вала предусмотрено три ремонтных размера вкладышей. Клеймо ремонтного размера наносится на тыльной стороне вкладыша, недалеко от стыка. Размеры шеек коленчатого вала и размеры вкладышей в их средней части приведены в таблице 4.

**Таблица 4 – Размеры шеек коленчатого вала и вкладышей**

Порядковый номер ремонта	Диаметр коренных шеек, мм	Толщина коренного вкладыша, мм	Диаметр шатунных шеек, мм	Толщина шатунного вкладыша, мм
Основной размер	117,00 +0,018 -0,008	4,000 -0,050 -0,062	90,00 +0,018 -0,008	2,500 -0,040 -0,052
<b>1</b>	116,95 +0,018 -0,008	4,025 -0,050 -0,062	89,95 +0,018 -0,008	2,525 -0,040 -0,052
<b>2</b>	116,75 +0,018 -0,008	4,125 -0,050 -0,062	89,75 +0,018 -0,008	2,625 -0,040 -0,052
<b>3</b>	116,50 +0,018 -0,008	4,250 -0,050 -0,062	89,50 +0,018 -0,008	2,750 -0,040 -0,052

Перешлифовка азотированного коленчатого вала на ремонтные размеры должна проводиться по специальной технологии завода-изготовителя, при этом противовесы должны быть сняты со щек, а после перешлифовки установлены согласно маркировке номера щек и номера вала. Перед сборкой резьбу и опорный торец болтов противовесов смазать графитовой смазкой.

## МЕХАНИЗМ ГАЗОРАСПРЕДЕЛЕНИЯ

Механизм газораспределения – верхнеклапанный, с нижним расположением распределительного вала.

**Распределительный вал** – стальной, с цементированными опорными шейками и кулачками, расположен в верхней части картера блока цилиндров. Вращение распределительному валу передается от прямозубой шестерни коленчатого вала через промежуточный блок шестерен. При сборке двигателя шестерни устанавливаются по меткам. Продольное смещение распределительного вала ограничивается корпусом заднего подшипника, который с помощью фланца крепится к блоку цилиндров болтами.

**Толкатели** – поступательно движущиеся, роликовые. В проушины толкателя запрессована ось ролика, на которой на плавающей втулке установлен ролик толкателя. Выступающий из толкателя хвостовик оси ролика перемещается в пазу направляющей толкателей и препятствует проворачиванию толкателя.

**Направляющие толкателей** – из алюминиевого сплава, установлены в картерной части блока цилиндров; каждая направляющая фиксируется по двум трубчатым штифтам и крепится четырьмя болтами. Привалочная плоскость между блоком цилиндров и направляющей уплотняется резиновым кольцом. В каждой направляющей установлено по четыре толкателя.

**Штанги толкателей** – стальные, трубчатые с напрессованными наконечниками, оканчивающимися сферическими поверхностями.

**Коромысла клапанов** – стальные, штампованные, с запрессованными в ступицу бронзовыми втулками. В бобышку короткого плеча коромысла для сопряжения с наконечником штанги запрессован сферический палец. В резьбовые отверстия длинных плеч коромысла ввернуты регулировочные винты, оканчивающиеся сферическими головками с установленными на них чашками для контакта с торцами клапанов. Коромысла клапанов установлены на оси, закрепленные на головке цилиндра с помощью шпилек с гайками.

**Клапаны** изготовлены из специальных жаропрочных сталей. Фаска выпускного клапана для повышения износостойкости наплавлена сплавом ВЗК. Клапаны перемещаются в направляющих втулках, запрессованных в головку цилиндра.

Клапаны поджимаются к седлу с помощью двух винтовых цилиндрических пружин с разным направлением навивки, которые од-



ним торцом упираются в головку цилиндра, а другим — в тарелку, закрепленную на клапане с помощью двух конических сухарей.

## ПРИВОД АГРЕГАТОВ

Привод механизма газораспределения, топливного насоса высокого давления, компрессора пневмотормозов, насоса гидроусилителя руля (НГУР) – шестерёнчатый, осуществляется от шестерни, установленной на заднем конце коленчатого вала (со стороны маховика). Привод масляного насоса осуществляется от шестерни на переднем конце коленчатого вала. Схема установки шестерён представлена на рисунке 9. Все шестерни на рисунке 9 – прямозубые с модулем 3 мм.

Компрессор пневмотормозов устанавливается не на все двигатели (см. таблицу 3 – Характеристики моделей двигателей). Шестерня привода НГУР устанавливается на двигатели моделей 8421.10, 8424.10, 8424.10-021, 8424.10-03, 8424.10-031, 8424.10-032, 8424.10-033, 8424.10-05, 8424.10-08, 8431.10, 8463.10, 8491.10-032, 8492.10-033. Сам НГУР устанавливает предприятие - потребитель двигателей. На двигателях 8481.10-07 и 8481.10-08 шестерня НГУР использована для привода насоса забортной воды.

Установка шестерён на двигатель проводится по меткам, как показано на рисунке 9. Боковой зазор в зацеплении зубчатых пар шестерён газораспределения и привода агрегатов должен быть в пределах 0,10 – 0,30 мм, в зацеплении шестерён привода масляного насоса 0,15 – 0,35 мм.

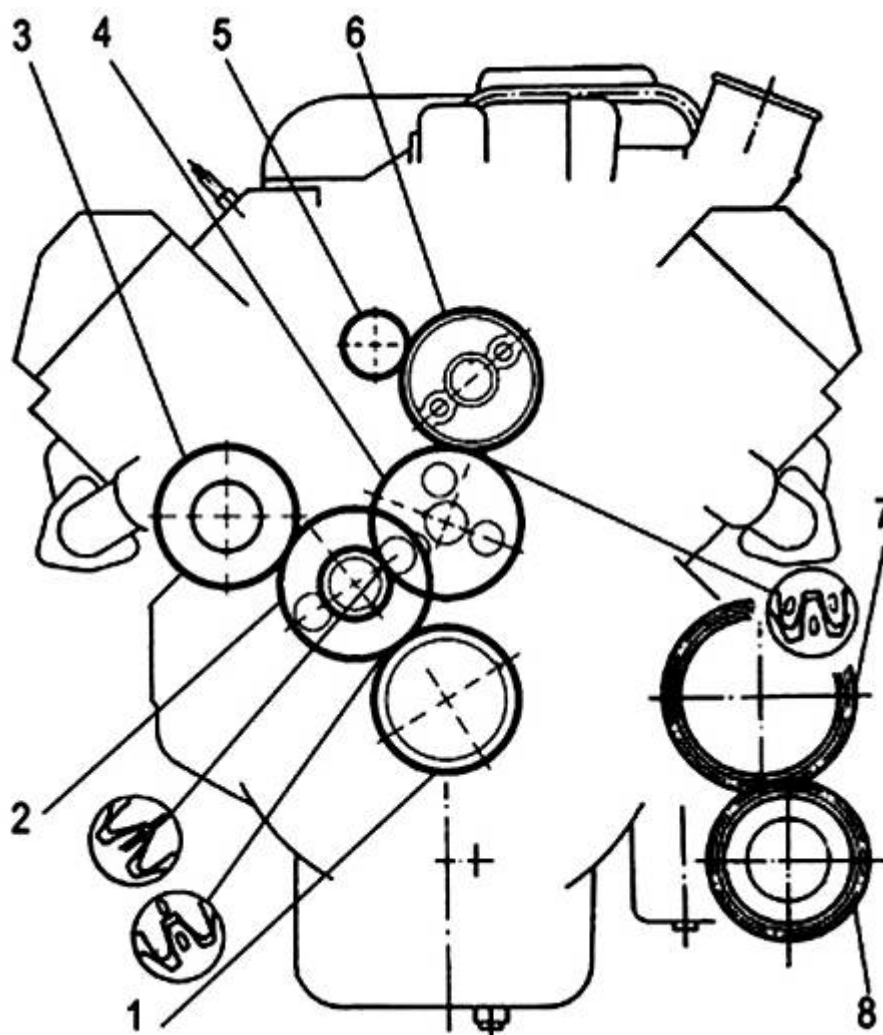
В ведомой шестерне привода топливного насоса высокого давления встроена муфта опережения впрыска топлива. Привод топливного насоса высокого давления состоит из ведущей и ведомой полумуфт и из двух пакетов упругих пластин по шесть штук в каждом. Такая конструкция привода позволяет компенсировать несоосность установки топливного насоса высокого давления по отношению к приводу и дает возможность проводить регулировку угла опережения впрыскивания топлива. На наружной поверхности ведомой полумуфты нанесены риски с цифрами, предназначенные для регулировки клапанов газораспределения.

Блок промежуточных шестерён установлен на двухрядном коническом роликовом подшипнике. При переборках нужно помнить, что детали, входящие в комплект роликоподшипника, невзаимозаменяемы с аналогичными деталями другого подшипника. Осевой люфт двухрядного конического роликоподшипника, запрессованного в шестерню, при внутренних кольцах, сжатых усилием 40 кН (4000 кгс),

должен находиться в пределах 0,02 – 0,25 мм, при этом блок шестерён должен вращаться свободно, без заеданий.

Центральный болт крепления роликоподшипника к блоку цилиндров нужно затягивать моментом 90 – 100 Н·м (9 – 10 кгс·м), болты крепления оси промежуточных шестерён к блоку цилиндров – моментом 44 – 56 Н·м (4,4 – 5,6 кгс·м).

Не допускается установка на двигатель блока промежуточных шестерён с двухрядным коническим роликоподшипником без дистанционного кольца, входящего в комплект роликоподшипника.

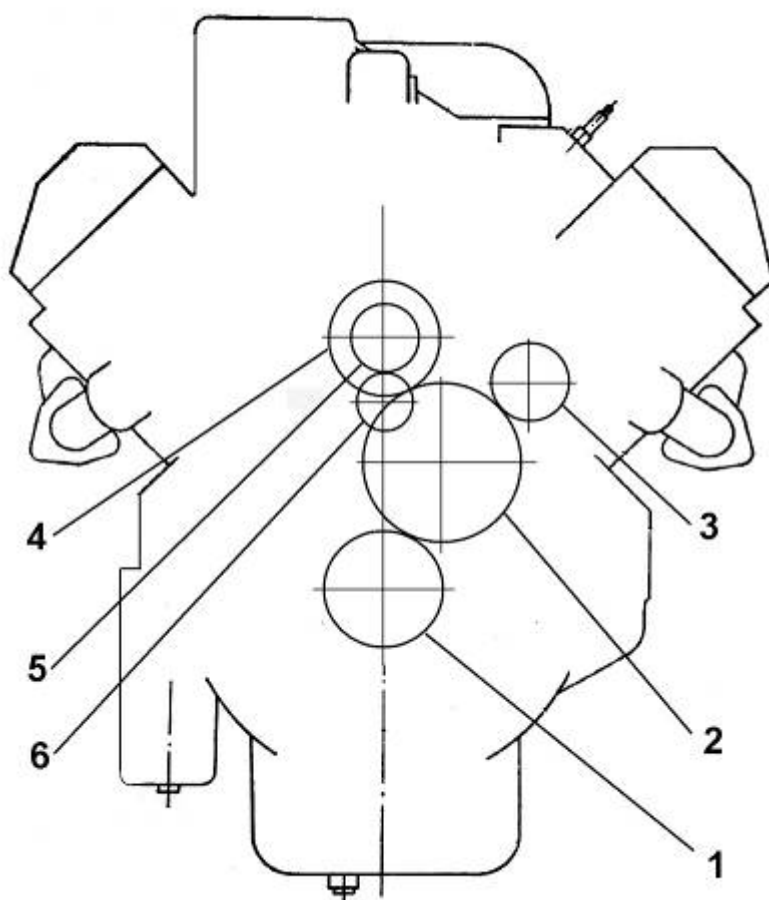


- 1 – шестерня коленчатого вала, число зубьев  $z=58$ ;
- 2 – промежуточная шестерня привода распределительного вала,  $z=60,30$ ;
- 3 – шестерня привода гидроусилителя руля,  $z=56$ ;
- 4 – шестерня распределительного вала,  $z=58$ ;
- 5 – шестерня компрессора пневматической системы тормозов,  $z=24$ ;
- 6 – шестерня привода топливного насоса высокого давления,  $z=58$ ;
- 7 – ведущая шестерня привода масляного насоса,  $z=76$ ;
- 8 – шестерня масляного насоса,  $z=60$

**Рисунок 9 – Шестерни распределения и привода агрегатов**

В двигателях моделей 8437.10, 8525.10, 8491.10-032, 8492.10-033 привод водяного насоса и вентилятора – шестерёнчатый (в двигателях остальных моделей – ременной). Схема установки шестерён приведена на рисунке 10. Привод вентилятора двигателей 8491.10-032, 8492.10-033, 8437.10 имеет в своём составе дополнительную шестерёнчатую передачу.

Шестерни – косозубые, с углом наклона зубьев  $20^\circ$ , шестерни дополнительной передачи привода вентилятора - прямозубые. Модуль зацепления всех шестерён – 3 мм.



- 1 – шестерня коленчатого вала, число зубьев  $z=42$ ;
- 2 – шестерня промежуточная,  $z=68$ ;
- 3 – шестерня водяного насоса,  $z=26$ ;
- 4 – шестерня муфты привода вентилятора,  $z=47$ ;
- 5 – шестерня дополнительной передачи привода вентилятора,  $z=28$ ;
- 6 – шестерня дополнительной передачи привода вентилятора,  $z=22$

**Рисунок 10 – Шестерни привода водяного насоса и вентилятора**

## СИСТЕМА СМАЗКИ

Система смазки двигателя смешанная, с «мокрым» картером – рисунок 11.

Масло засасывается из масляного картера (поддона) 1 через заборник и всасывающую трубку шестерёнчатый насосом 2. Через масляную трубку и каналы в блоке масло подается через последовательно включенный водомасляный радиатор 15, далее через поперечно расположенную в картере трубку и каналы в блоке в масляный фильтр 12.

Из масляного фильтра масло поступает в центральный масляный канал и далее по каналам в блоке к подшипникам коленчатого и распределительного валов и деталям механизма газораспределения.

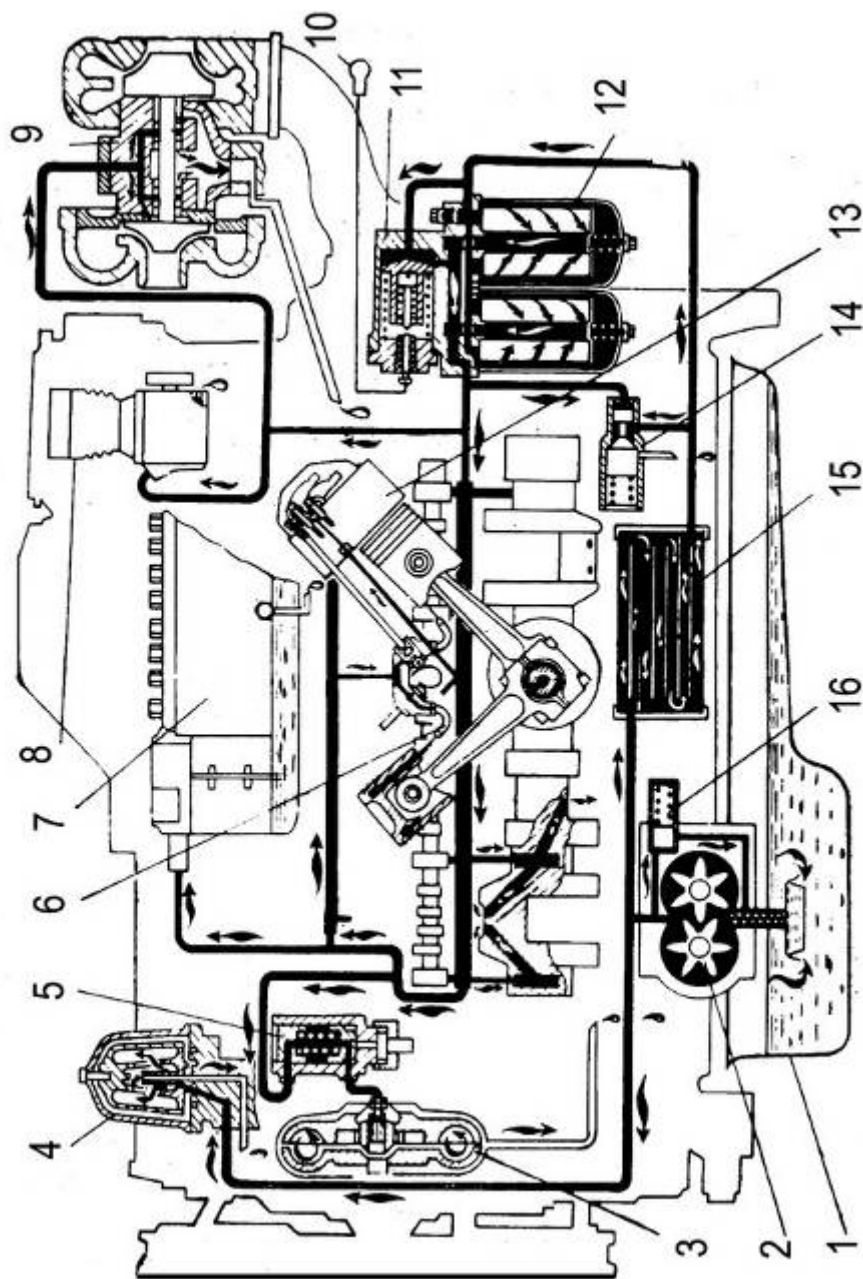
Смазка толкателей осуществляется через отверстия в штангах толкателей.

Через дросселирующее отверстие из главной магистрали масло подается к форсункам 6 системы охлаждения поршней, через канал в блоке цилиндров и наружные трубки – к подшипникам топливного насоса высокого давления 7, к приводу вентилятора 3, компрессору пневмотормозов 8.

Из центрального масляного канала через каналы в картере маховика масло поступает к подшипникам турбокомпрессора 9 и муфте опережения впрыскивания топлива.

Через каналы в блоке цилиндров масло подается в фильтр 4 центробежной очистки масла.

Для стабилизации давления в систему смазки включен дифференциальный клапан 14 (в каталогах называемый клапаном системы смазки), отрегулированный на давление начала открытия 400 – 450 кПа (4 – 4,5 кгс/см<sup>2</sup>). Открытие клапана управляется давлением из главной магистрали (после масляного фильтра), а избыток неочищенного масла сливается в масляный поддон перед фильтром (после водомасляного радиатора), что значительно разгружает работу фильтрующих элементов, улучшая качество очистки масла.



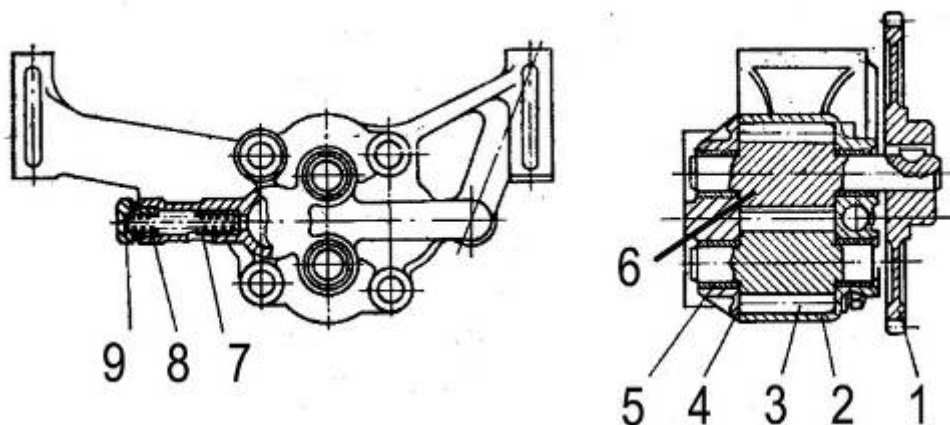
- 1 – масляный картер (поддон);
- 2 – масляный насос;
- 3 – привод вентилятора;
- 4 – фильтр центробежной очистки масла;
- 5 – включатель привода вентилятора;
- 6 – форсунки масляного охлаждения поршней;
- 7 – топливный насос высокого давления;
- 8 – компрессор пневмомозов;
- 9 – турбокомпрессор;
- 10 – сигнальная лампа засоренности фильтрующих элементов;
- 11 – перепускной клапан масляного фильтра;
- 12 – масляный фильтр;
- 13 – головка цилиндра;
- 14 – дифференциальный клапан (клапан системы смазки);
- 15 – водомасляный радиатор;
- 16 – редуционный (предохранительный) клапан

**Рисунок 11 – Система смазки**

## МАСЛЯНЫЙ НАСОС

Устройство масляного насоса показано на рисунке 12.

В корпусе масляного насоса расположен редукционный клапан (в каталогах называется предохранительным) – позиция 16 рисунок 11, позиция 7 рисунок 12 – через который масло сливается в поддон при давлении на выходе из насоса 900 – 950 кПа (9 – 9,5 кгс/см<sup>2</sup>).

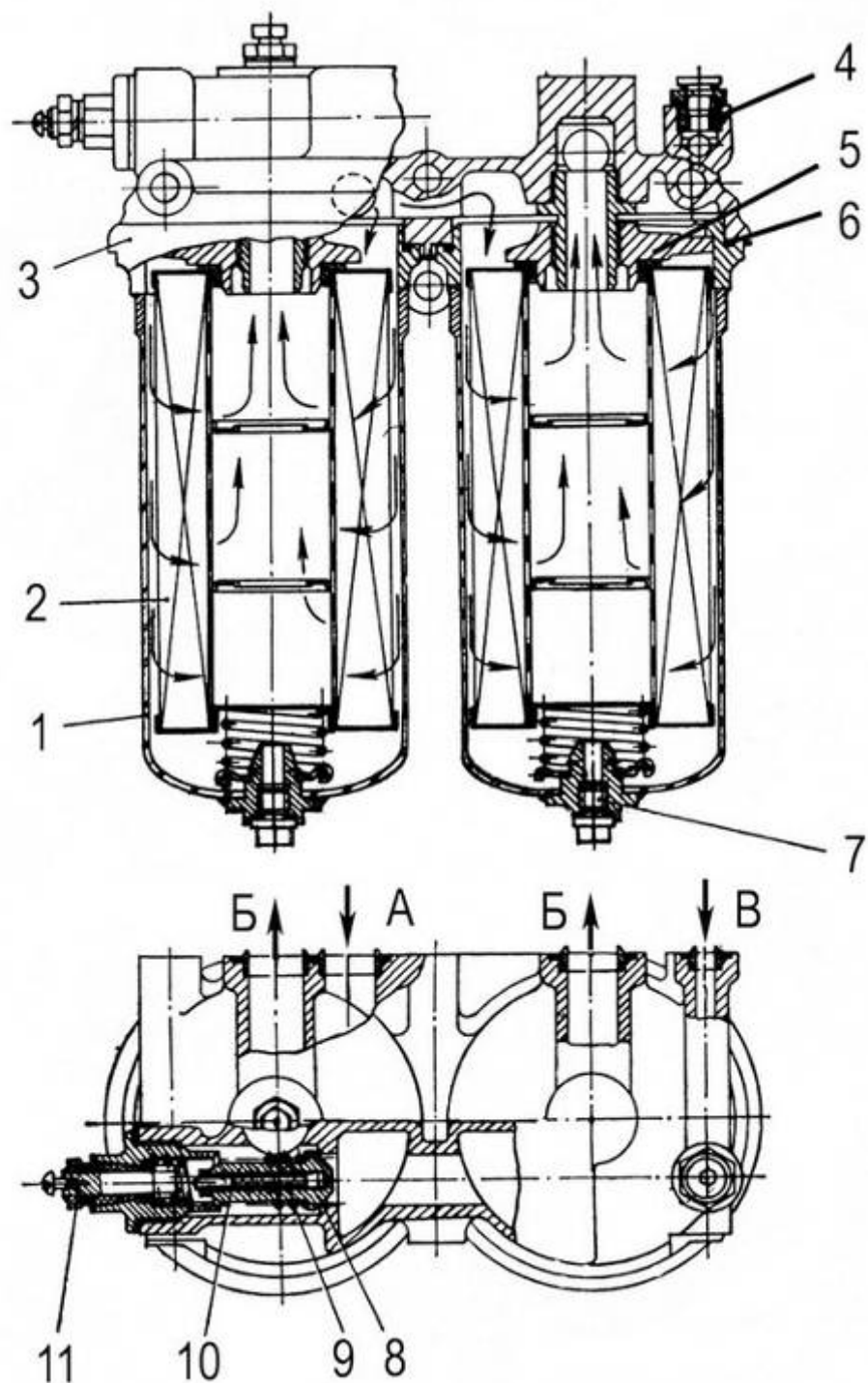


- |                              |                          |
|------------------------------|--------------------------|
| 1 – шестерня привода насоса; | 7 – редукционный         |
| 2 – корпус насоса;           | (предохранительный)      |
| 3 – ведомая шестерня;        | клапан;                  |
| 4 – крышка корпуса;          | 8 – пружина клапана;     |
| 5 – втулки;                  | 9 – регулировочные шайбы |
| 6 – ведущая шестерня;        |                          |

Рисунок 12 – Масляный насос

## МАСЛЯНЫЕ ФИЛЬТРЫ

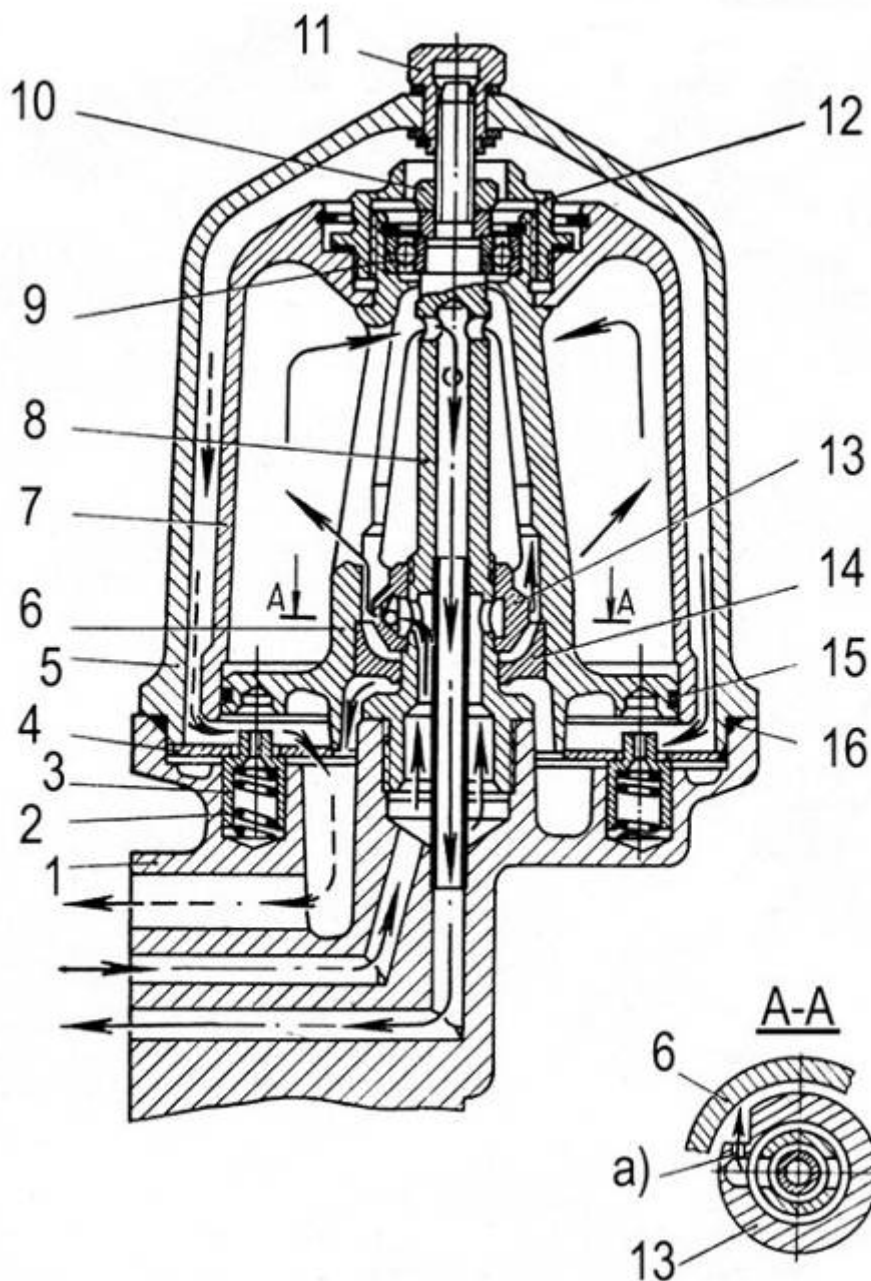
**Масляный фильтр** (рисунок 13) – полнопоточный, с двумя сменными тканевыми элементами (допускается применение бумажных элементов при надлежащем качестве их изготовления, применяемого клея и фильтровальной бумаги), установлен на блоке цилиндров с помощью трёх втулок с уплотнительными резиновыми кольцами. Через втулки в фильтр подаётся и отводится масло. В корпусе 3 масляного фильтра установлен перепускной клапан 8. Когда разность давлений до и после фильтра достигает 200 – 250 кПа (2 – 2,5 кгс/см<sup>2</sup>), клапан открывается и часть неочищенного масла подается непосредственно в масляную магистраль. К моменту начала открытия перепускного клапана при разности давлений 150 – 190 кПа (1,5 – 1,9 кгс/см<sup>2</sup>) произойдёт замыкание подвижного и неподвижного контактов сигнализатора, в этот момент в кабине водителя загорается лампочка 10 (рисунок 11), что свидетельствует о засорении фильтрующих элементов и необходимости их замены.



- 1 – колпак фильтра;
- 2 – фильтрующий элемент;
- 3 – корпус фильтра;
- 4 – штуцер для датчика давления масла;
- 5 – замковая крышка;
- 6 – прокладка колпака;
- 7 – сливная пробка;

- 8 – перепускной клапан;
- 9 – пружина клапана;
- 10 – подвижный контакт;
- 11 – неподвижный контакт сигнализатора;
- А – из системы в фильтр;
- Б – из фильтра в систему;
- В – к датчику давления масла

**Рисунок 13 – Масляный фильтр**



- |                       |                                       |
|-----------------------|---------------------------------------|
| 1 – корпус фильтра;   | 10 – гайка крепления ротора;          |
| 2 – пружина;          | 11 – гайка крепления колпака фильтра; |
| 3 – стопорный палец;  | 12 – гайка колпака ротора;            |
| 4 – пластина стопора; | 13 – форсунка;                        |
| 5 – колпак фильтра;   | 14 – втулка;                          |
| 6 – корпус ротора;    | 15, 16 – уплотнительные кольца        |
| 7 – колпак ротора;    |                                       |
| 8 – ось ротора;       |                                       |
| 9 – шарикоподшипник;  |                                       |

**Рисунок 14 – Фильтр центробежной очистки масла**

**Фильтр центробежной очистки** (рисунок 14), включенный в систему смазки параллельно, предназначен для тонкой фильтрации масла. Масло очищается под действием центробежных сил при вращении



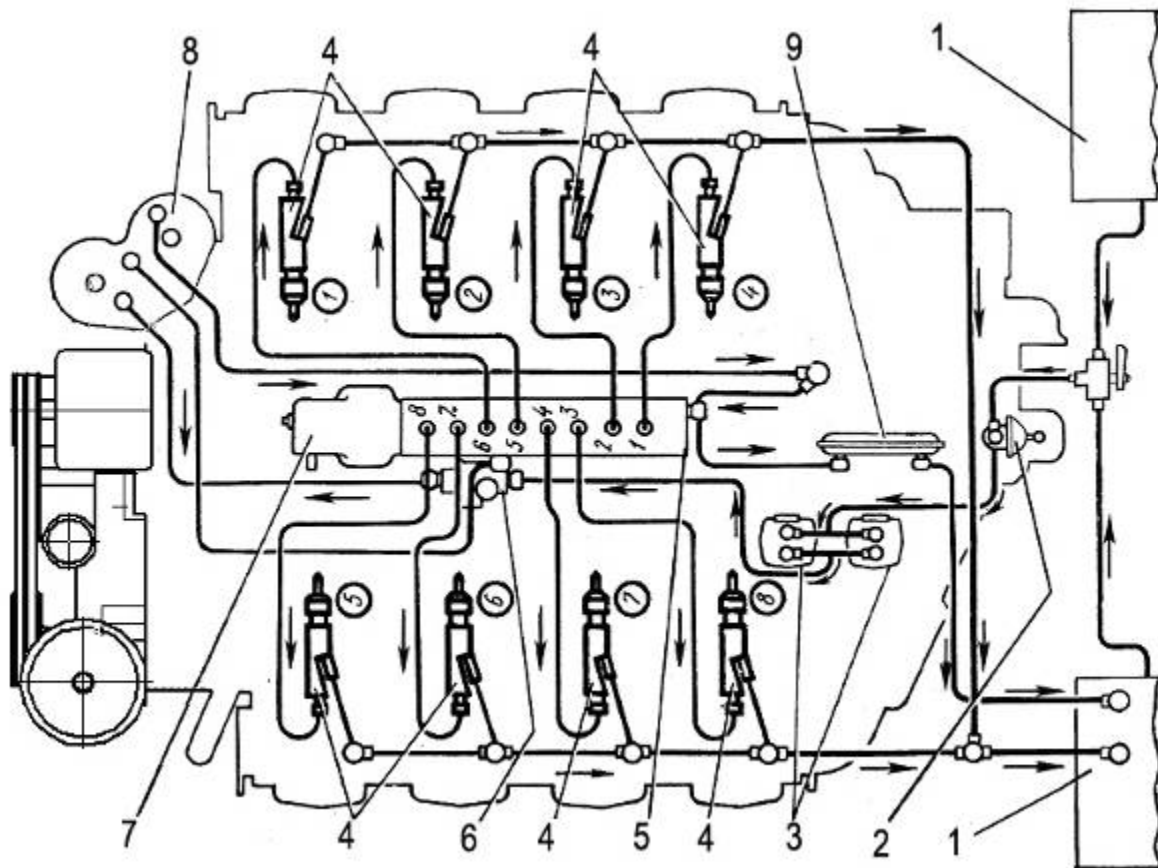
ротора. Струи масла, выходящие с большой скоростью из сопла а), создают момент, приводящий ротор во вращение.

Механические примеси, находящиеся в масле, под действием центробежных сил отбрасываются к колпаку 7 ротора, образуя на его внутренней поверхности плотный слой отложений, который следует периодически удалять. Очищенное в фильтре масло сливается в поддон.

## **СИСТЕМА ПИТАНИЯ**

Топливоподающая аппаратура – разделённого типа; она состоит из топливного насоса высокого давления с всережимным регулятором частоты вращения, топливоподкачивающим насосом и муфтой опережения впрыскивания, форсунок, фильтров грубой и тонкой очистки топлива, топливопроводов низкого и высокого давления (рисунок 15).

Из бака через фильтр грубой очистки топливо засасывается и подается топливоподкачивающим насосом в фильтр тонкой очистки и далее к топливному насосу высокого давления. Топливный насос в соответствии с порядком работы цилиндров подает топливо по топливопроводам высокого давления к форсункам, которые распыливают его в цилиндрах двигателя. Через перепускной клапан в топливном насосе и жиклёр в фильтре тонкой очистки излишки топлива, а вместе с ними и попавший в систему воздух отводятся по топливопроводу в топливный бак. Просочившееся через форсунки топливо отводится по сливному трубопроводу в бак.



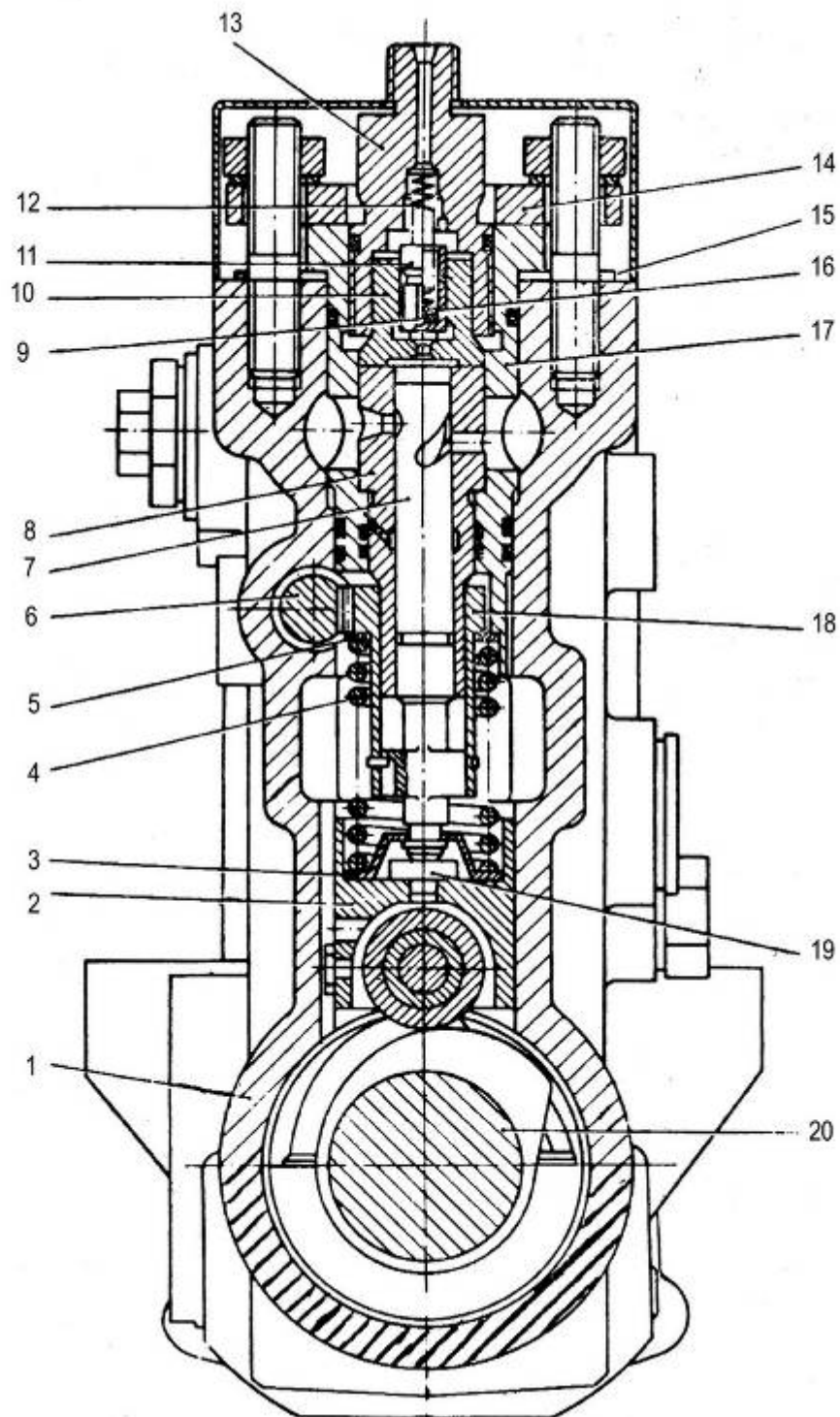
- |  |                                    |
|--|------------------------------------|
| 1 – топливные баки;                    | 6 – топливоподкачивающий насос;    |
| 2 – ручной подкачивающий насос;        | 7 – регулятор частоты вращения;    |
| 3 – фильтры грубой очистки топлива;    | 8 – фильтр тонкой очистки топлива; |
| 4 – форсунки;                          | 9 – дополнительный топливный бачок |
| 5 – топливный насос высокого давления; |                                    |

**Рисунок 15 – Схема системы питания**

## **ТОПЛИВНЫЙ НАСОС ВЫСОКОГО ДАВЛЕНИЯ**

Топливный насос высокого давления состоит из секций (отдельных насосных элементов), размещённых в общем корпусе. Число секций равно восьми по числу цилиндров двигателя. Порядок работы секций насоса: 6 – 8 – 1 – 5 – 7 – 2 – 4 – 3 (см. рисунок 15). Устройство секции насоса высокого давления показано на рисунке 16.

В корпусе 1 насоса установлены корпуса 17 секций с плунжерными парами, нагнетательными клапанами 11 и штуцерами 13, к которым присоединяются топливопроводы высокого давления. Нагнетательный клапан и корпус клапана – прецизионная пара, которая может заменяться только комплектно.



- |                                |                                       |
|--------------------------------|---------------------------------------|
| 1 – корпус насоса;             | 11 – нагнетательный клапан;           |
| 2 – толкатель с роликом;       | 12 – пружина нагнетательного клапана; |
| 3 – нижняя тарелка толкателя;  | 13 – штуцер;                          |
| 4 – пружина толкателя;         | 14 – нажимной фланец;                 |
| 5 – верхняя тарелка толкателя; | 15 – прокладка;                       |
| 6 – рейка;                     | 16 – упор пружины клапана;            |
| 7 – плунжер;                   | 17 – корпус секции;                   |
| 8 – втулка плунжера;           | 18 – поворотная втулка;               |
| 9 – регулировочные прокладки;  | 19 – пята толкателя;                  |
| 10 – седло клапана;            | 20 – кулачковый вал                   |

**Рисунок 16 – Секция топливного насоса высокого давления**

Прецизионную пару составляют и плунжер 7 с втулкой 8. Втулка плунжера стопорится в определенном положении штифтом, запрессованным в корпус секции.

Плунжер 7 приводится в движение от кулачкового вала 20 через роликовый толкатель 2. Пружина 4 через нижнюю тарелку 3 постоянно прижимает толкатель к кулачку. От проворота толкатель фиксируется сухарем толкателя, который входит в паз на расточке корпуса насоса.

Для изменения количества подаваемого топлива плунжер во втулке поворачивается поворотной втулкой 18, входящей в зацепление с рейкой 6. Регулировка подачи топлива на номинальном режиме каждой секцией насоса проводится разворотом корпуса секции при ослабленных гайках крепления секций.

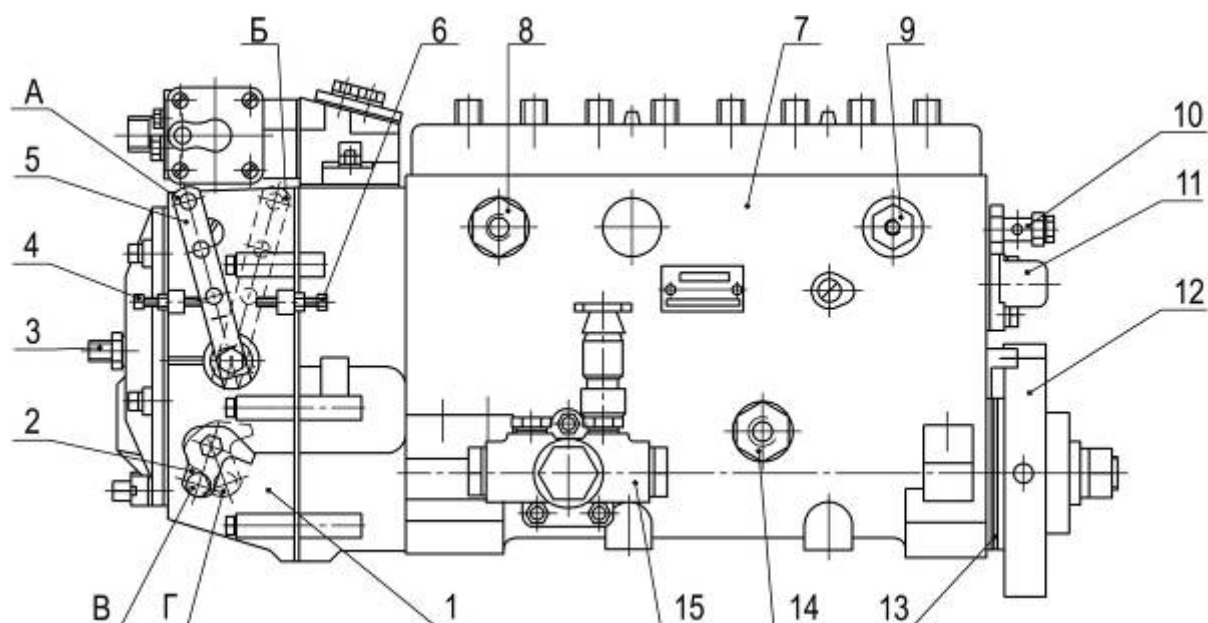
Работа секции протекает следующим образом.

При движении плунжера вниз под действием пружины 4 топливо под небольшим давлением, создаваемым топливоподкачивающим насосом, поступает через продольный канал в корпусе в надплунжерное пространство. При обратном движении плунжера топливо перепускается в топливоподводящий канал до тех пор, пока торцовая кромка плунжера не перекроет впускное отверстие втулки. При дальнейшем движении плунжера вверх давление в надплунжерном пространстве возрастает. Когда давление достигнет величины, при которой открывается нагнетательный клапан, он приподнимется, и топливо поступит по топливопроводу высокого давления к форсунке.

Движущийся плунжер продолжает сжимать топливо. Когда давление достигнет такой величины, что превысит усилие, создаваемое пружиной форсунки, игла форсунки поднимется и начнется процесс впрыскивания топлива в цилиндр двигателя. По мере движения плунжера вверх наступает момент, когда кромка плунжера открывает отсечное отверстие по втулке, что вызывает падение давления в топливопроводе. При этом разгрузочный пояс нагнетательного клапана, погружаясь в корпус под действием пружины 12, увеличивает объем в топливопроводе между форсункой и клапаном. Этим достигается более четкая отсечка подачи топлива. Количество подаваемого топлива дозируется изменением момента конца подачи при постоянном её начале. При перемещении рейки плунжер поворачивается, и регулирующая кромка открывает отверстие втулки раньше или позже, вследствие чего изменяется продолжительность подачи, а следовательно, и количество подаваемого топлива.

На внутренней поверхности втулки 8 плунжера имеется кольцевая канавка, а в стенке – радиальное отверстие для отвода топ-

лива, просочившегося через зазор в плунжерной паре. Уплотнение между втулкой плунжера и корпусом насоса осуществляется резиновыми кольцами. Из полости вокруг втулки плунжера просочившееся топливо поступает по пазу на втулке плунжера вновь в полость низкого давления.



- |  |   |
|--|---|
| 1 – регулятор частоты вращения;  | 10 – перепускной клапан;  |
| 2 – рычаг останова;  | 11 – колпачок рейки;  |
| 3 – корпус буферной пружины;   | 12 – маховик;   |
| 4 – болт ограничения минимальной частоты вращения (минимального скоростного режима);   | 13 – регулировочные прокладки;  |
| 5 – рычаг управления регулятором;  | 14 – штуцер слива масла;  |
| 6 – болт ограничения максимальной частоты вращения (максимального скоростного режима); | 15 – топливоподкачивающий насос                                       |
| 7 – топливный насос высокого давления;   | А – положение рычага при минимальной частоте вращения холостого хода; |
| 8 – штуцер подвода топлива от фильтра тонкой очистки;                                  | Б – положение рычага при максимальной частоте вращения;               |
| 9 – штуцер отбора топлива для электрофакельного устройства;                            | В – положение рычага при работе;                                      |
|  | Г – положение рычага при выключенной подаче                           |

**Рисунок 17 – Топливный насос высокого давления**

Секции в сборе смонтированы в корпусе насоса, в нижней части которого помещается кулачковый вал.

Топливный насос высокого давления в сборе с регулятором частоты вращения и топливоподкачивающим насосом изображён на рисунке 17. Кулачковый вал вращается в роликовых конических подшипниках и промежуточной опоре. Осевой люфт кулачкового вала в пределах 0,01 – 0,07 мм регулируется набором прокладок. Рейка топливного насоса перемещается в направляющих втулках, запрессованных в корпусе насоса. Выступающий из насоса конец рейки защищен колпачком.

Смазка топливного насоса – централизованная, от масляной системы двигателя. Масло для смазки насоса поступает из полости регулятора частоты вращения, куда оно сливается из корректора по наддуву (см. рисунок 19).

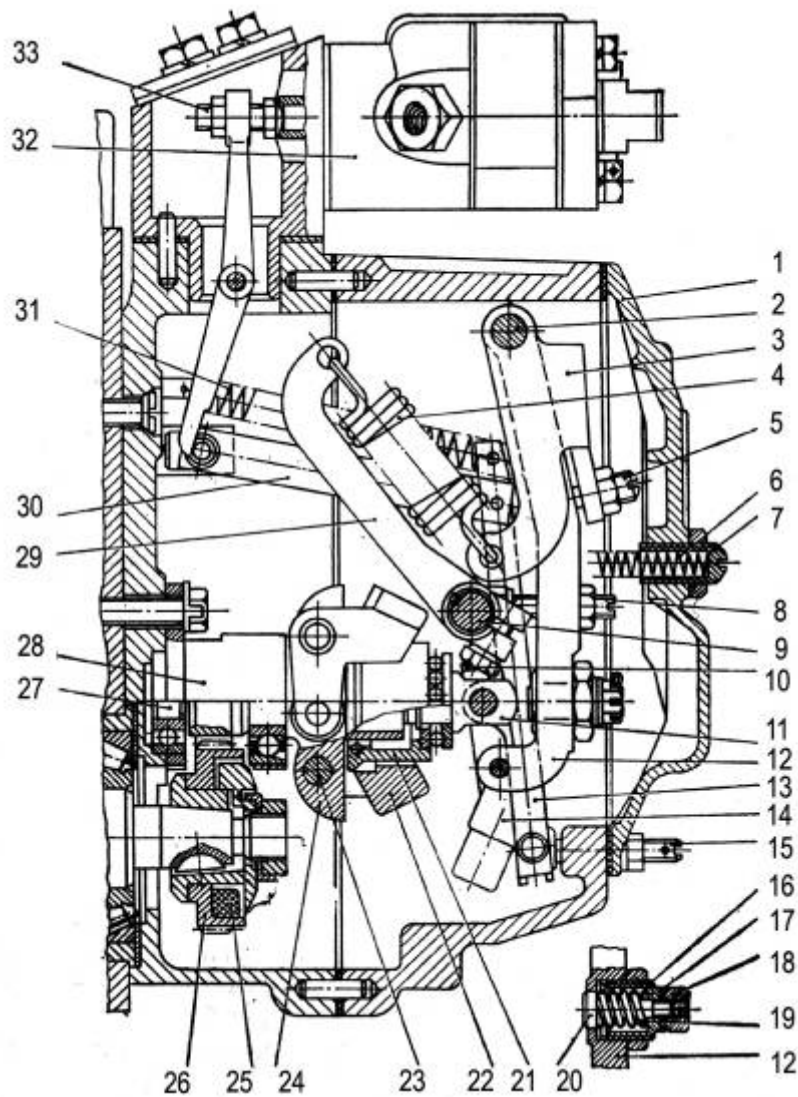
Слив масла из насоса происходит по трубке через отверстие, расположенное в корпусе насоса.

## **РЕГУЛЯТОР ЧАСТОТЫ ВРАЩЕНИЯ**

Двигатель оборудован всережимным механическим регулятором частоты вращения (рисунок 18), который, изменяя подачу топлива в зависимости от нагрузки, поддерживает заданную водителем частоту вращения коленчатого вала двигателя. Регулятор закреплен на торце топливного насоса высокого давления.

На конусе кулачкового вала установлена ведущая шестерня 26. Вращение от вала насоса на ведущую шестерню передается через резиновые сухари 25. Ведомая шестерня выполнена как одно целое с валиком 27 державки грузов и установлена на двух шарикоподшипниках в стакан 28. На валик напрессована державка 24 грузов, на осях 23 которой качаются грузы 22. Грузы своими роликами упираются в торец муфты 21, которая через упорный подшипник и пяту 11 передаёт усилие грузов силовому рычагу 12, подвешенному вместе с двухплечим рычагом 3 на оси 2.

Муфта с упорной пятой в сборе одним концом опирается через двадцать семь шариков на направляющую поверхность державки, а за второй конец подвешена на серьге 10, закрепленной на силовом рычаге 12. Пята регулятора связана общей осью с рычагом 13 рейки и через тягу 30 – с рейкой топливного насоса.



- |                                    |   |
|------------------------------------|---|
| 1 – крышка смотрового люка;        | 18 – гайка корректора;                    |
| 2 – ось двуплечего рычага;         | 19 – пружина корректора;                  |
| 3 – двуплечий рычаг;               | 20 – корректор;                           |
| 4 – пружина регулятора;            | 21 – муфта грузов;                        |
| 5 – винт двуплечего рычага;        | 22 – грузы регулятора;                    |
| 6 – буферная пружина;              | 23 – ось грузов;                          |
| 7 – корпус буферной пружины;       | 24 – державка грузов;                     |
| 8 – регулировочный винт;           | 25 – сухари;                              |
| 9 – вал рычага пружины;            | 26 – ведущая шестерня;                    |
| 10 – серьга регулятора;            | 27 – валик державки грузов;               |
| 11 – пята;                         | 28 – стакан подшипников;                  |
| 12 – силовой рычаг;                | 29 – рычаг пружины;                       |
| 13 – рычаг рейки;                  | 30 – тяга рейки;                          |
| 14 – кулиса;                       | 31 – пружина рычага рейки;                |
| 15 – винт подрегулировки мощности; | 32 – корректор подачи топлива по наддуву; |
| 16 – корпус пружины корректора;    | 33 – регулировочный болт                  |
| 17 – упорная шайба;                |   |

**Рисунок 18 – Регулятор частоты вращения**

К верхней части рычага рейки присоединена пружина 31 рычага рейки, а в нижнюю часть запрессован палец, который входит в паз кулисы 14. Вал 9 рычага пружины жестко связан с рычагом управления и рычагом 29 пружины. За рычаг пружины и двуплечий рычаг зацеплена пружина 4 регулятора, усилие которой передается с двуплечего рычага на силовой рычаг через регулировочный винт 5 двуплечего рычага.

На силовом рычаге имеется регулировочный винт 8, который упирается в вал рычага регулятора. В нижней части силового рычага находится корректирующее устройство, предназначенное для повышения тяговых способностей двигателя. Корректирующее устройство состоит из корректора 20, пружины 19, корпуса 16 корректора, гайки 18 и шайбы 17.

Подача топлива полностью выключается механизмом останова, состоящим из кулисы 14, рычага останова 2 (рычаг останова см. рисунок 17) и возвратной пружины, расположенной за рычагом останова под крышкой.

Кулиса с рычагом останова соединяется пружиной, расположенной внутри кулисы и предохраняющей механизм регулятора от чрезмерных усилий при выключении подачи топлива. Во время работы двигателя кулиса прижата усилием возвратной пружины к регулировочному винту 15 (рисунок 18).

Сзади крышка регулятора закрыта крышкой смотрового люка 1 с буферным устройством, состоящим из корпуса 7, пружины 6 и контргайки.

Регулятор частоты вращения оснащён корректором подачи топлива по наддуву 32, который обеспечивает оптимальную величину подачи топлива в зависимости от давления воздуха, подаваемого турбокомпрессором в цилиндры двигателя. Корректор по наддуву закреплен сверху на корпусе регулятора.

Устройство корректора по наддуву показано на рисунке 19.

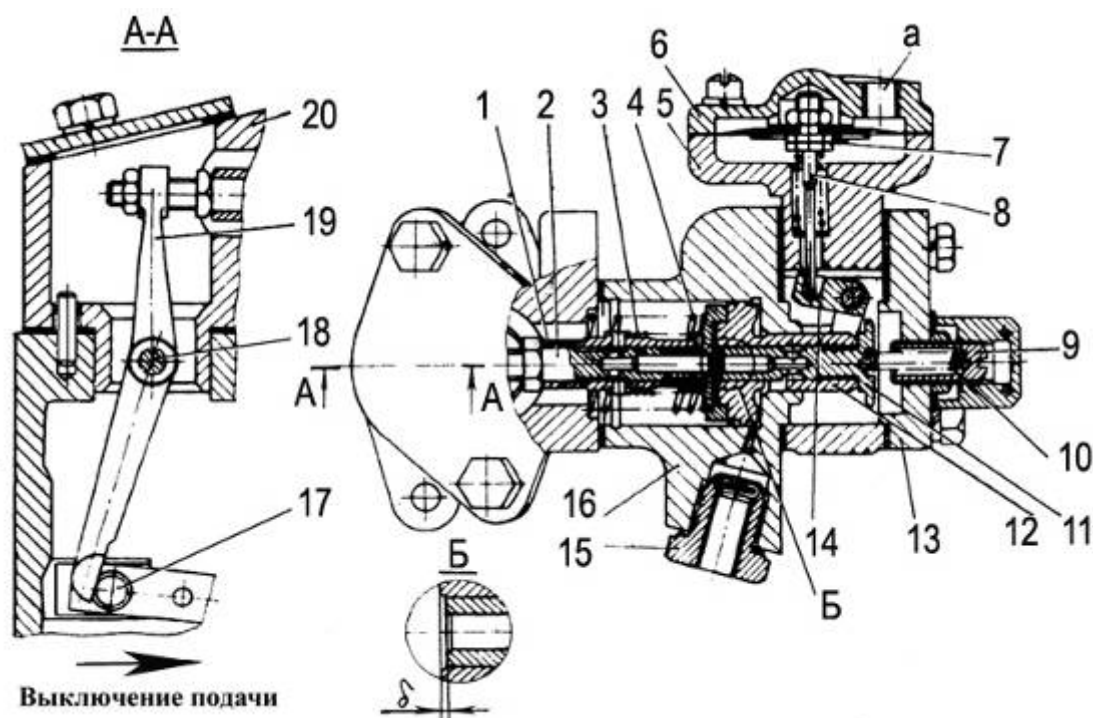
Воздействие корректора на рейку топливного насоса высокого давления осуществляется через рычаг 19 – рисунок 19.

В корпусе корректора ввернут штуцер 15 подвода масла от системы смазки двигателя. Внутри корпуса установлен поршень 12 с золотником 11. Через упор 2 поршень поджимается пружиной 4 поршня.

Через отверстие “а” в крышке мембраны подводится воздух от впускных коллекторов двигателя. Создаваемое в полости мембраны давление через шток 8 и рычаг 14 корректора передаётся на золотник 11. Этим усилием с одной стороны и силой пружины 10 корректора с другой определяется рабочее положение золотника 11.



При неработающем двигателе в системе смазки и, соответственно, в корректоре давление масла отсутствует. Пружина 4 поршня сдвигает до упора в корпус поршень 12 с упором 2. Пружина 10 корректора поджимает золотник 11 и шток 8 с мембраной в сборе до его упора в крышку мембраны, так как давление наддувочного воздуха в герметичной полости над мембраной отсутствует.



- |                                |   |
|--------------------------------|---|
| 1 – гильза упора;              | 12 – поршень;   |
| 2 – упор;                      | 13 – крышка корректора;                                   |
| 3 – пружина гильзы;            | 14 – рычаг корректора;                                    |
| 4 – пружина поршня;            | 15 – штуцер подвода масла;                                |
| 5 – корпус мембраны;           | 16 – корпус корректора;                                   |
| 6 – крышка мембраны;           | 17 – ось рейки;   |
| 7 – контргайка штока мембраны; | 18 – ось рычага;  |
| 8 – шток мембраны;             | 19 – рычаг;   |
| 9 – корпус пружины корректора; | 20 – проставка;   |
| 10 – пружина корректора;       |   |
| 11 – золотник;                 |   |
|                                | а – отверстие для подвода воздуха из впускного коллектора |

**Рисунок 19 – Корректор подачи топлива по наддуву**

При пуске двигателя в корректоре начинается перетекание масла в полость регулятора. Давление в подпоршневой полости отсутствует.

После пуска двигатель выходит на режим холостого хода. Рейка насоса с осью 18 перемещается в сторону уменьшения подачи. Под действием пружины 3 вслед за ней перемещается гильза 1 с рычагом 19. В результате происходит перекрытие сливных окон гильзы и упо-

ра, прекращается свободное перетекание масла в полость регулятора; в подпоршневой полости возникает давление и под его воздействием поршень 12 начинает выход в рабочее положение, при котором сначала закрываются сливные отверстия поршня и золотника, затем в совместном движении поршня и упора относительно гильзы 1 снова открываются сливные окна упора и гильзы, и, наконец, окна поршня достигают торца золотника 11. Рабочее положение поршня определяется золотником. При этом передняя кромка окна поршня 12 находится примерно на уровне торца золотника 11. Движению назад препятствует повышающееся при этом давление масла в подпоршневой полости, перемещению вперед – усилие пружины 4 поршня, проявляющееся с падением давления масла из-за большего открытия сливного окна поршня. С выдвиганием поршня в рабочее положение происходит ограничение подачи топлива, определяемой регулятором.

При увеличении частоты вращения и вместе с тем давления наддува, передаваемого в полость мембраны, происходит перемещение штока 8 и золотника 11, сжимающего пружину 10 корректора. При этом поршень 12, следя за золотником, отходит назад и уменьшает ограничение подачи регулятора. Это ограничение снимается полностью с достижением давления 0,055 – 0,060 МПа, соответствующего режиму максимального крутящего момента.

Демонтаж корректора по наддуву вместе с проставкой 20 в эксплуатации не рекомендуется, так как затем возможна неправильная установка рычага 19 относительно оси рейки, ведущая к разносу двигателя. В случае необходимости демонтажа (например, при ремонте) при последующей установке корректора на регулятор отвести рычагом останова двигателя рейку насоса в положение выключенной подачи и вставить корректор проставкой в корпус регулятора. Затем отпустить рычаг останова. После этого необходима проверка регулировки корректора по наддуву, а также проверка регулятора на выключение подачи топлива.

## **ОСНОВНЫЕ РЕГУЛИРОВКИ, ПРЕДУСМОТРЕННЫЕ КОНСТРУКЦИЕЙ РЕГУЛЯТОРА**

- 1) Минимальная частота вращения холостого хода регулируется болтом 4 (рисунок 17) и корпусом буферной пружины 3.
- 2) Максимальная частота вращения холостого хода (начало выброса рейки) регулируется болтом 6 (рисунок 17).
- 3) Номинальная подача регулируется болтом 8 (рисунок 18).
- 4) Номинальная мощность регулируется винтом 15 (рисунок 18).

5) Предварительное натяжение пружины (разность частоты вращения конца и начала выброса рейки) регулируется винтом 5 (рисунок 18).

## **СХЕМА РАБОТЫ РЕГУЛЯТОРА ЧАСТОТЫ ВРАЩЕНИЯ**

Принцип действия регулятора частоты вращения основан на взаимодействии центробежных сил грузов и усилий пружин с различной предварительной деформацией. Полная схема регулятора приведена на рисунке 20, а.

При неработающем двигателе грузы регулятора находятся в сведённом положении и рейка 4 под действием пружины 5 рычага рейки находится в положении максимальной (пусковой) подачи (крайнее выдвинутое из корпуса положение).

При пуске двигателя, когда частота вращения коленчатого вала достигнет 460 – 500 об/мин (рычаг управления упирается в болт 11 ограничения минимального скоростного режима), грузы 2 регулятора под воздействием центробежной силы преодолевают сопротивление пружины рычага рейки и сдвигают муфту грузов 3 вместе с рычагом рейки 19 до упора пяты муфты в положительный корректор 17. При дальнейшем увеличении частоты вращения кулачкового вала грузы, преодолевая сопротивление пружины рычага рейки 5 и буферной пружины 13, перемещают вправо всю систему рычагов и рейку ТНВД до установления цикловой подачи секций ТНВД, соответствующей режиму минимальной частоты вращения холостого хода.

При нажатии на педаль управления рычаг 10 управления регулятором и жёстко связанный с ним рычаг 6 пружины поворачиваются на определённый угол, что приводит к увеличению натяжения пружины регулятора 8. Под воздействием пружины рычаг 9 регулятора перемещает систему рычагов, муфту грузов и рейку в сторону увеличения подачи и частота вращения коленчатого вала двигателя возрастает. Это происходит до тех пор, пока центробежная сила грузов не уравновесит силу натяжения пружины 8 регулятора, т.е. до устойчивого режима работы двигателя. Таким образом, каждому положению рычага управления регулятором соответствует определённая частота вращения коленчатого вала двигателя.

Рассмотрим работу регулятора по поддержанию заданного скоростного режима двигателя, т.е. при заданном положении рычага управления регулятором, на упрощённой схеме (рисунок 20, б, в, г).

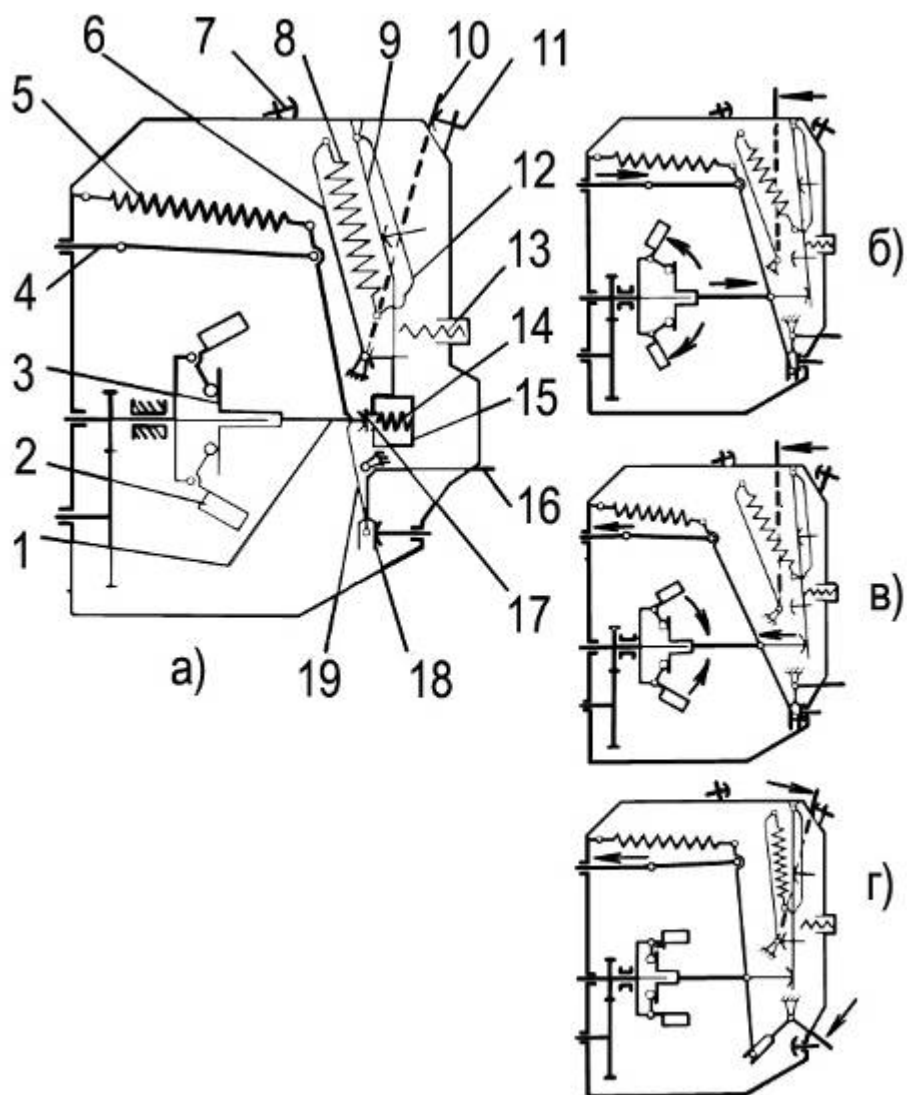
При изменении условий движения, например, при движении транспортного средства с горы, суммарный момент сопротивления движению уменьшается, что ведёт к увеличению частоты вращения

коленчатого вала двигателя. В этом случае центробежная сила грузов возрастает. Грузы расходятся и, преодолевая усилие пружины регулятора, перемещают муфту грузов и пята (рисунок 20, б). При этом система рычагов и рейка перемещаются в сторону уменьшения подачи (вправо) до тех пор, пока не установится частота вращения коленчатого вала двигателя, заданная положением рычага управления регулятором, т.е. пока не наступит равновесие между центробежной силой грузов и силой деформации пружины регулятора.

При увеличении суммарного момента сопротивления движению транспортного средства (например, при движении в гору) частота вращения коленчатого вала уменьшается. Следовательно, уменьшается и центробежная сила грузов регулятора (рисунок 20, в). Усилием сжатой пружины регулятора система рычагов, пята и муфта грузов переместятся влево и передвинут рейку в сторону увеличения подачи. Подача топлива секциями ТНВД увеличивается до тех пор, пока частота вращения коленчатого вала двигателя не достигнет величины, заданной положением рычага управления регулятором.

Таким образом, с помощью регулятора автоматически поддерживается постоянная частота вращения коленчатого вала двигателя при изменяющихся условиях движения в пределах установленного водителем скоростного режима, определяемого положением рычага регулятора.

Остановка двигателя осуществляется поворотом рычага останова вниз (рисунок 20, г). При этом кулиса и нижний конец рычага рейки поворачиваются, рейка насоса выдвигается в крайнее правое положение, и подача топлива прекращается.

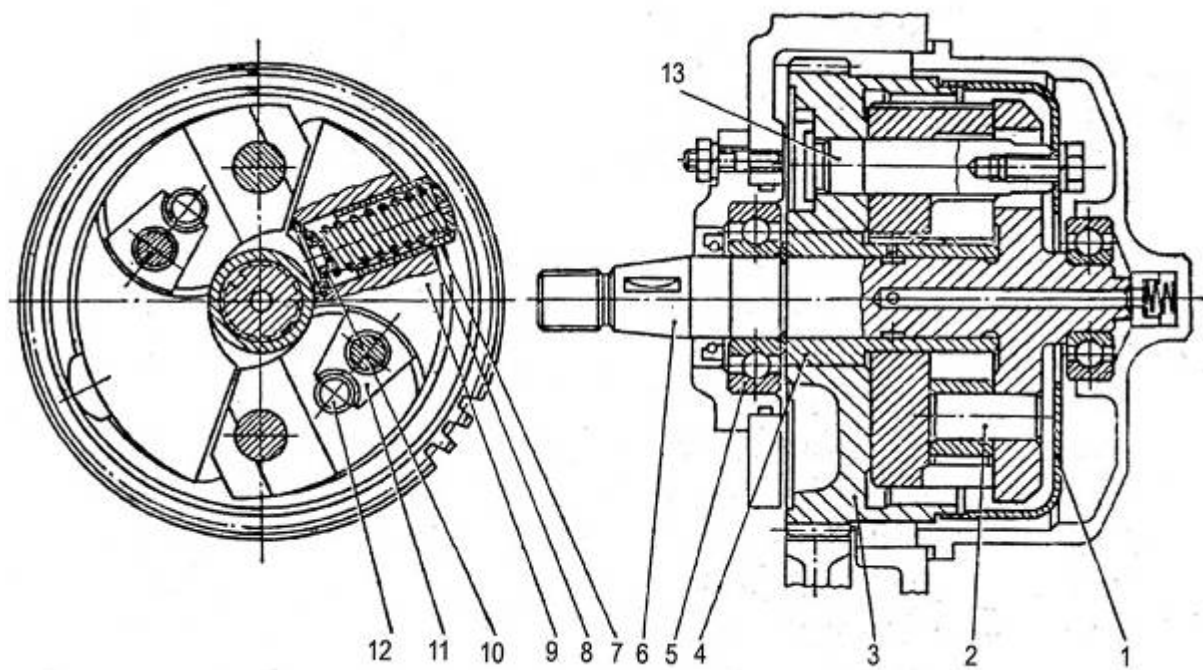


- |   |   |
|---|---|
| <p>1 - пята муфты грузов;<br/>         2 - грузы;<br/>         3 - муфта грузов;<br/>         4 - рейка ТНВД;<br/>         5 - пружина рычага рейки;<br/>         6 - рычаг пружины;<br/>         7 - болт ограничения максимального скоростного режима;<br/>         8 - пружина регулятора;<br/>         9 - рычаг регулятора;<br/>         10 - рычаг управления регулятором;<br/>         11 - болт ограничения минимального скоростного режима;<br/>         12 - рычаг двуплечий;<br/>         13 - пружина буферная;</p> | <p>14 - пружина положительного корректора;<br/>         15 - корпус положительного корректора;<br/>         16 - рычаг останова;<br/>         17 - корректор;<br/>         18 - кулиса;<br/>         19 - рычаг рейки</p> |
|---|---|
- а - схема устройства регулятора;  
 б - работа регулятора при уменьшении нагрузки на двигатель;  
 в - работа регулятора при увеличении нагрузки на двигатель;  
 г - положение деталей при остановке двигателя;

**Рисунок 20 – Схема работы регулятора частоты вращения**

## МУФТА ОПЕРЕЖЕНИЯ ВПРЫСКИВАНИЯ

Муфта опережения впрыскивания (рисунок 21) предназначена для изменения момента начала подачи топлива в зависимости от частоты вращения коленчатого вала двигателя. Применение муфты опережения впрыскивания способствует получению наилучшей экономичности на различных скоростных режимах.



- |                              |                            |
|------------------------------|----------------------------|
| 1 – корпус муфты;            | 8 – стакан пружины;        |
| 2 – ось проставки;           | 9 – груз муфты;            |
| 3 – ведомая шестерня;        | 10 – направляющая пружины; |
| 4 – втулка ведомой шестерни; | 11 – проставка груза;      |
| 5 – шарикоподшипник;         | 12 – палец груза;          |
| 6 – ведомый вал;             | 13 – ось груза             |
| 7 – пружина;                 |                            |

**Рисунок 21 – Муфта опережения впрыскивания**

Муфта встроена в шестерню 3 привода топливного насоса высокого давления. Вращение с шестерни на ведомый вал 6 передается через два груза 9. Грузы качаются на двух осях 13, запрессованных в ведомую шестерню в плоскости, перпендикулярной оси вращения муфты. В грузы вставлены направляющая 10 пружины, пружина 7 и стакан 8 пружины, который скользит по корпусу 1 муфты. Проставка 11 упирается одним концом в палец 12 груза, другим в профильный выступ и поворачивается на оси 2. Усилие пружин 7 стремится удержать грузы на упоре во втулку 4 ведомой шестерни.

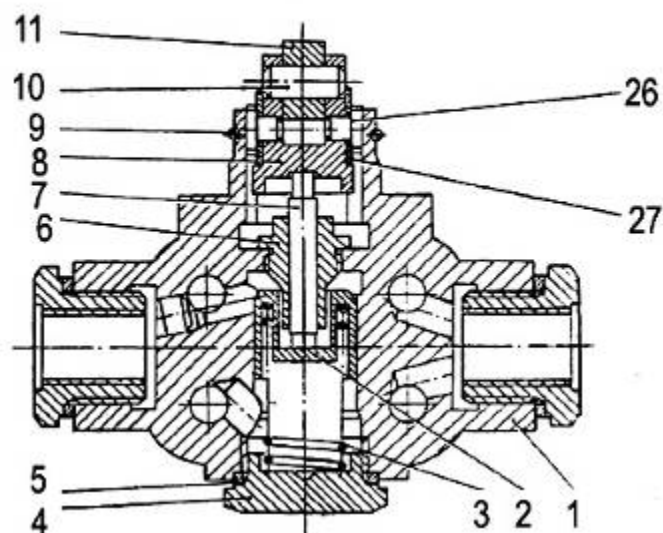
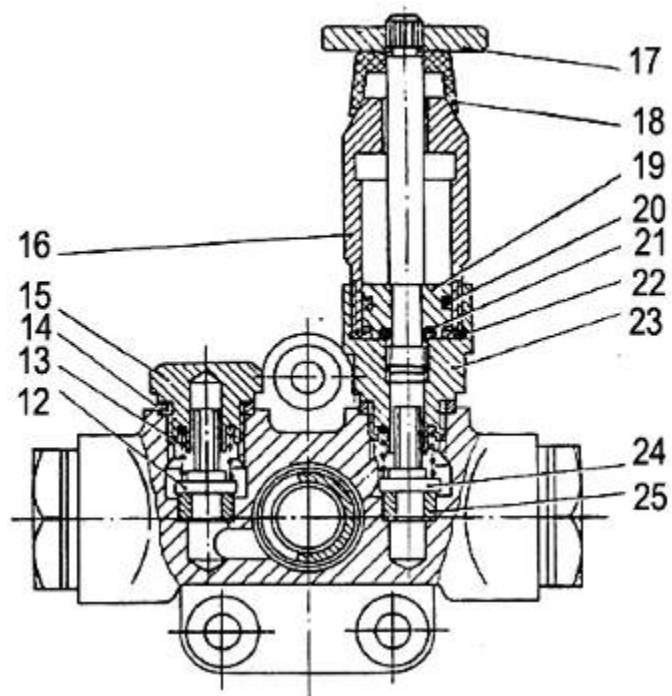
При увеличении частоты вращения коленчатого вала двигателя грузы муфты под действием центробежных сил, преодолевая сопротивление своих пружин, расходятся. При расхождении грузы поворачиваются на осях 13. При этом расстояние между осями грузов и осями проставок уменьшается, в результате чего ведомый вал поворачивается относительно шестерни на определенный угол. Поворот кулачкового вала на такой же угол приводит к увеличению угла опережения впрыскивания топлива. При уменьшении частоты вращения двигателя грузы сходятся под действием пружин, так как центробежная сила грузов уменьшается. Ведомый вал вместе с валом насоса поворачивается в сторону, противоположную вращению, и тем самым угол опережения впрыскивания уменьшается.

### **ТОПЛИВОПОДКАЧИВАЮЩИЙ НАСОС**

Топливоподкачивающий насос (рисунок 22) – поршневой, двойного действия, с ручным топливопрокачивающим насосом. Насос крепится тремя шпильками и гайками на корпус топливного насоса высокого давления и приводится в действие от двойного кулачка на кулачковом валу через роликовый толкатель.

В корпусе 1 насоса размещены: поршень 2, пружина 3 поршня, упирающаяся с одной стороны в поршень, а с другой – в пробку 4, всасывающие 24 и нагнетательные 12 клапаны, прижимаемые к седлам 25 пружинами 13. Полость корпуса насоса, в которой перемещается поршень, соединена каналами с полостями над всасывающими и под нагнетательными клапанами. Привод поршня осуществляется толкателем 8 через шток 7. Ролик толкателя вращается на плавающей оси 10, застопоренной двумя фиксаторами от продольного перемещения. Сухари толкателя удерживают фиксаторы и, перемещаясь в пазах корпуса, предохраняют толкатель от разворота. Шток 7 перемещается в направляющей втулке 6, которая вкручена в корпус насоса на специальном клее. Шток и втулка представляют собой прецизионную пару.

Для нагнетания топлива при неработающем двигателе насос оборудуется ручным топливопрокачивающим насосом, который используется при необходимости для удаления воздуха из топливной системы перед пуском двигателя, а также для заполнения топливом всей магистрали при техническом обслуживании топливной аппаратуры.



- |                             |   |
|-----------------------------|---|
| 1 – корпус;                 | 16 – цилиндр ручного топливopокачивающего насоса; |
| 2 – поршень;                | 17 – рукоятка;                                    |
| 3 – пружина поршня;         | 18 – защитный колпачок;                           |
| 4 – пробка,                 | 19 – поршень со штоком;                           |
| 5 – уплотнительная шайба;   | 20 – уплотнительное кольцо;                       |
| 6 – втулка штока;           | 21 – кольцо;                                      |
| 7 – шток толкателя;         | 22 – уплотнительное кольцо;                       |
| 8 – толкатель поршня;       | 23 – корпус цилиндра топливopокачивающего насоса; |
| 9 – стопорное кольцо;       | 24 – всасывающий клапан;                          |
| 10 – ось ролика;            | 25 – седло;                                       |
| 11 – ролик;                 | 26 – сухарь толкателя;                            |
| 12 – нагнетательный клапан; | 27 – фиксатор оси ролика                          |
| 13 – пружина;               |   |
| 14 – уплотнительная шайба;  |   |
| 15 – пробка;                |   |

**Рисунок 22 – Топливopодкачивающий насос**



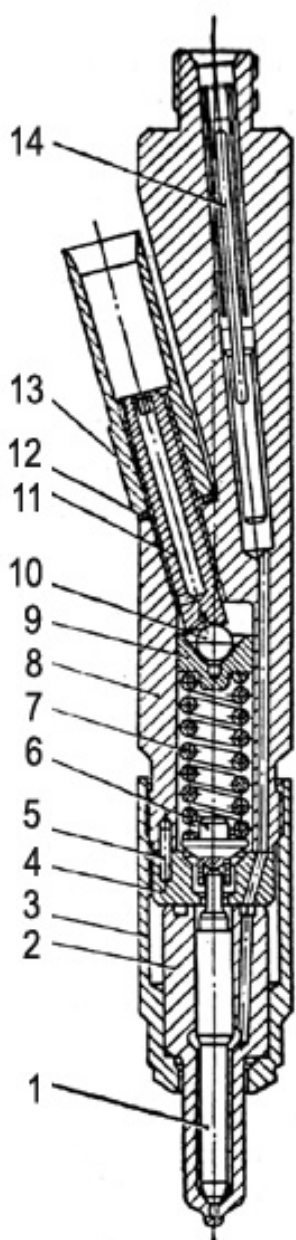
## ФОРСУНКА

Форсунка – закрытого типа, с многодырчатым распылителем и гидравлическим управлением подъема иглы.

Все детали форсунки собраны в корпусе 8 (рисунок 23). К нижнему торцу корпуса форсунки гайкой 3 присоединяется корпус 2 распылителя, внутри которого находится запорная игла 1. Игла и корпус распылителя составляют прецизионную пару. Распылитель имеет пять распыливающих отверстий. Усилие предварительной затяжки пружины регулируется винтом 11, вкрученным в корпус форсунки. Винт фиксируется гайкой 13, уплотненной прокладкой.

Топливо к форсунке подводится через отверстие в корпусе, в которое запрессован стержень 14 фильтра. Топливо, просочившееся через зазор между иглой и корпусом, отводится из форсунки через дренажную трубку.

Форсунка устанавливается в головку цилиндра. Под торец гайки распылителя подкладывается медная гофрированная шайба (прокладка) для уплотнения от прорыва газов. Если форсунка снималась с головки цилиндра, то при её повторной установке в головку гофрированную шайбу желательно заменить на новую.



- 14 – стержень фильтра;
- 13 – гайка;
- 12 – прокладка;
- 11 – регулировочный винт;
- 10 – шарик;
- 9 – тарелка пружины;
- 8 – корпус форсунки;
- 7 – пружина;
- 6 – штанга;
- 5 – штифт;
- 4 – проставка;
- 3 – гайка распылителя;
- 2 – корпус распылителя;
- 1 – игла распылителя

Рисунок 23 – Форсунка

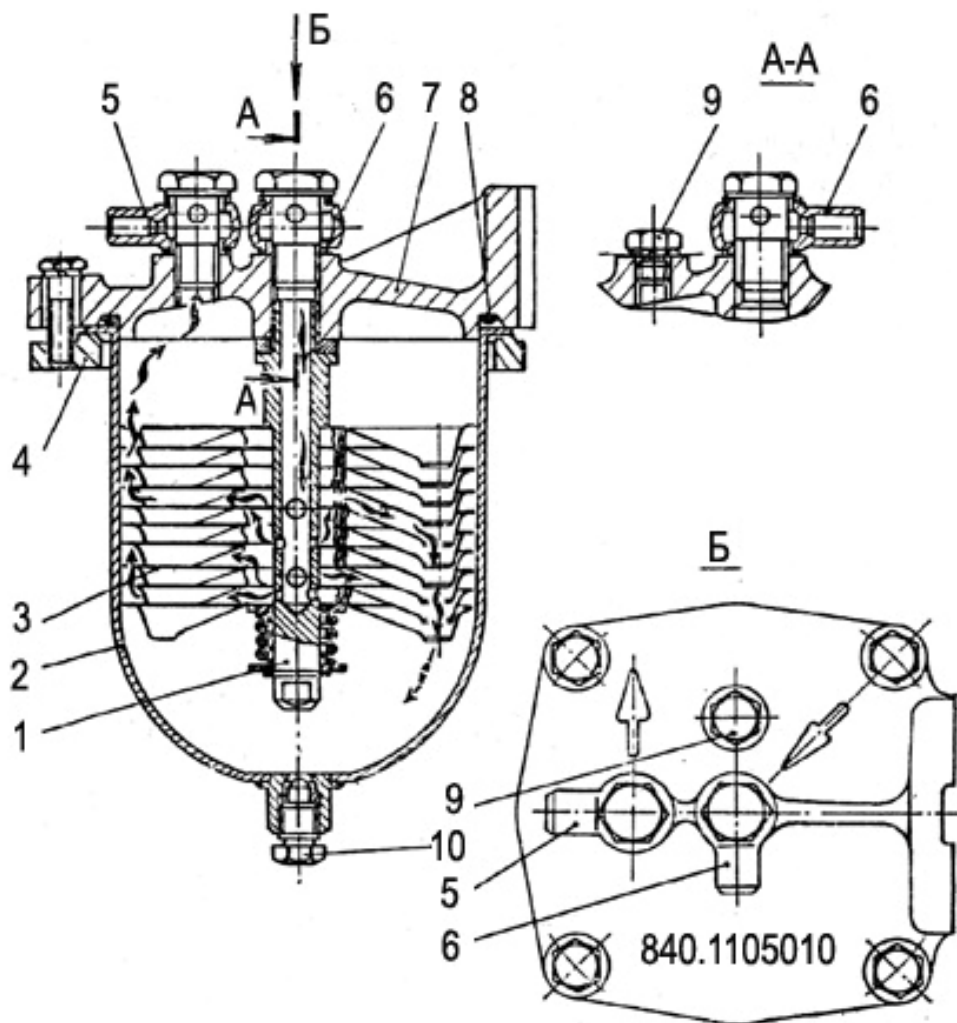
## ТОПЛИВНЫЕ ФИЛЬТРЫ

**Фильтр грубой очистки топлива (фильтр – отстойник)** – рисунок 24 – предназначен для грубой очистки топлива от механических примесей и воды с использованием метода организованного отстаивания.

Топливо в фильтр поступает через наконечник 6 и полость в оси 1. Очистка топлива осуществляется в отстойных ячейках фильтрующих дисков 3, частицы механических примесей и капли воды по наклонным стенкам ячеек фильтрующих дисков перетекают в сборную полость колпака 2.

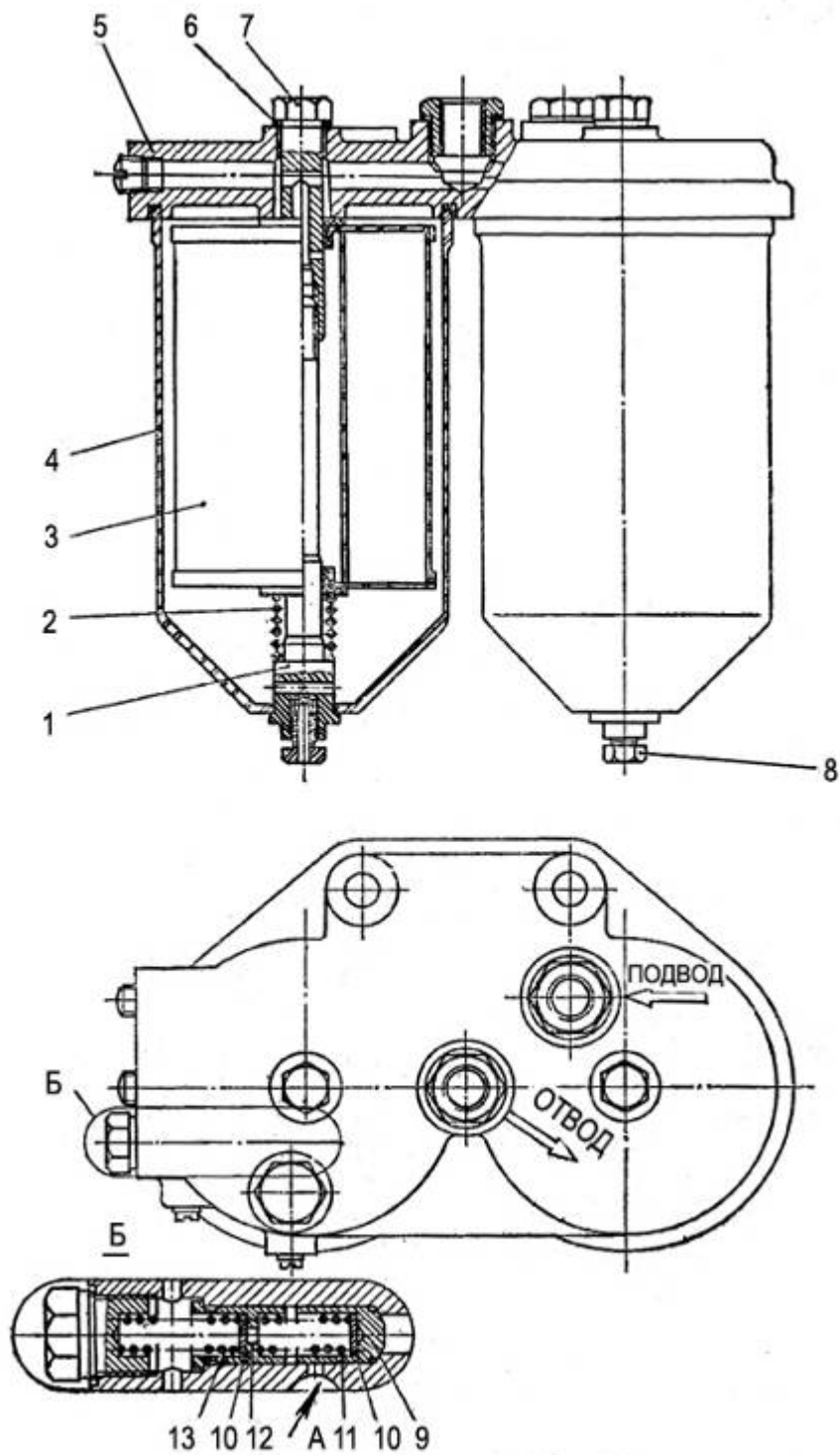
**Фильтр тонкой очистки топлива** (рисунок 25) состоит из крышки 5 и двух колпаков 4 с двумя фильтрующими элементами 3; к каждому колпаку приварен стержень 1. Снизу в стержень вкручена сливная пробка 8 с прокладкой. Уплотнение между колпаком и крышкой обеспечивается паронитовой прокладкой. Каждый колпак соединён с крышкой болтом 7, под головку которого поставлена уплотнительная шайба (прокладка).

Сменный фильтрующий элемент изготовлен из специальной бумаги или из ткани. Пружина 2 прижимает фильтрующий элемент к крышке. С торцовых поверхностей фильтрующий элемент уплотнен резиновыми прокладками. Проникший в топливную систему воздух вместе с частью подаваемого насосом топлива отводится через клапан-жиклёр 9 в топливный бак. Клапан-жиклёр отрегулирован на давление начала открытия  $20 - 40$  кПа ( $0,2 - 0,4$  кгс/см<sup>2</sup>). При засорении фильтрующих элементов, когда разность давлений до и после фильтра достигает  $125 - 150$  кПа ( $1,25 - 1,50$  кгс/см<sup>2</sup>), клапан-жиклёр дополнительно перемещается, сжимая пружину 13, и часть топлива через отверстие "А" сливается в топливный бак.



- |  |                                 |
|--|---------------------------------|
| 1 – ось;                                     | 6 – наконечник подвода топлива; |
| 2 – колпак;                                  | 7 – крышка фильтра;             |
| 3 – фильтрующие диски;                       | 8 – прокладка;                  |
| 4 – фланец;                                  | 9 – пробка выпуска воздуха;     |
| 5 – наконечник отвода<br>очищенного топлива; | 10 – сливная пробка             |

**Рисунок 24 – Фильтр грубой очистки топлива**



- |                             |                                |
|-----------------------------|--------------------------------|
| 1 – стержень;               | 8 – сливная пробка;            |
| 2 – пружина;                | 9 – клапан-жиклёр;             |
| 3 – фильтрующий элемент;    | 10 – регулировочные прокладки; |
| 4 – колпак;                 | 11 – пружина жиклёра;          |
| 5 – крышка фильтра;         | 12 – перепускной клапан;       |
| 6 – прокладка;              | 13 – пружина перепускного      |
| 7 – болт крепления колпака; | клапана                        |

**Рисунок 25 – Фильтр тонкой очистки топлива**

## **НАДДУВ**

Двигатель оборудован турбокомпрессором, использующим энергию выхлопных газов для наддува двигателя. Увеличивая массу воздуха, поступающего в цилиндры, турбокомпрессор способствует более эффективному сгоранию увеличенной дозы топлива, за счет чего повышается мощность двигателя при умеренной тепловой напряженности.

## **ТУРБОКОМПРЕССОР**

Турбокомпрессор (рисунок 26) состоит из одноступенчатого центробежного компрессора и радиальной центростремительной турбины.

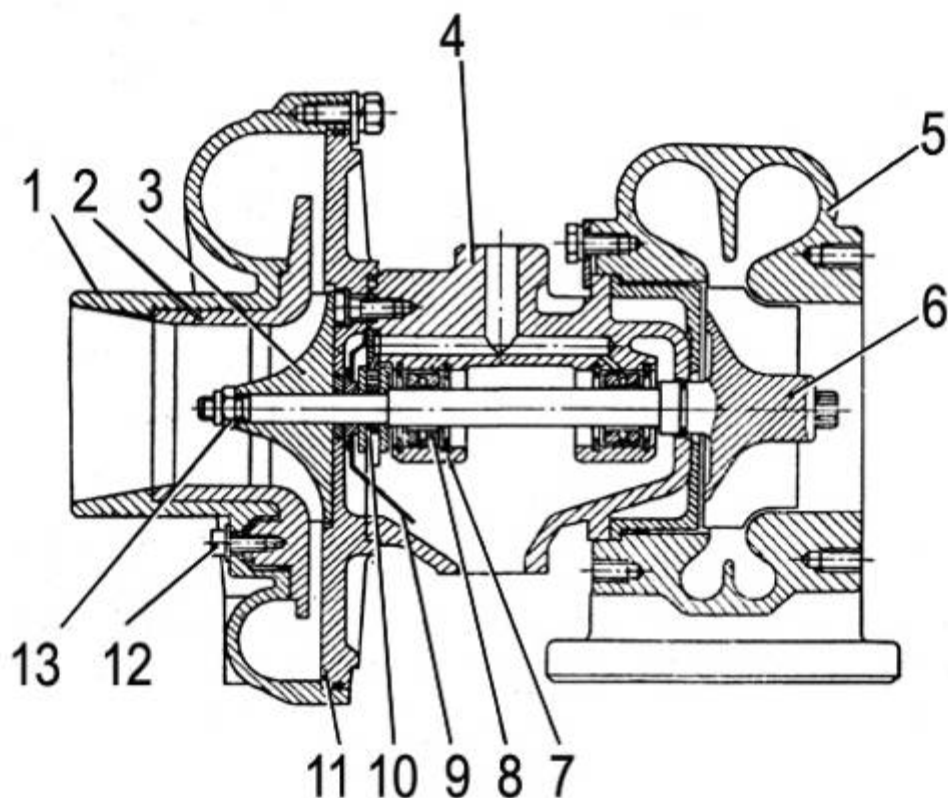
Колесо турбины и колесо компрессора расположены на противоположных концах вала ротора консольно по отношению к подшипникам. Рабочее колесо 3 центробежного компрессора - полуоткрытого типа, с радиальными лопатками, отлито из алюминиевого сплава. Оно напрессовано на вал и закреплено самоконтрящейся гайкой 13.

Рабочее колесо 6 турбины полуоткрытого типа, с радиальными лопатками, изготовлено методом литья из жаропрочного сплава. Оно соединено с валом методом сварки трением.

Тщательно отбалансированный ротор установлен в двух радиальных подшипниках с плавающими втулками 8. Осевые усилия, действующие на ротор, воспринимаются упорным подшипником 10. На каждом конце вала ротора установлены разрезные уплотнительные кольца. Ротор турбокомпрессора установлен в чугунном корпусе 4 подшипников. К корпусу подшипников крепятся алюминиевый корпус 2 компрессора и чугунный корпус 5 турбины.

Смазка подшипников турбокомпрессора осуществляется под давлением из системы смазки двигателя.

В составе двигателей могут быть использованы турбокомпрессоры моделей К-36-86-01, К-36-91-01 предприятия "Турбо" (Чехия) или ТКР-100-05 НПО "Турботехника" (г. Протвино Московской области). Применяемость турбокомпрессоров см. в таблице 3 – Характеристики моделей двигателей.



- |                                 |                                  |
|---------------------------------|----------------------------------|
| 1 – крышка корпуса компрессора; | 8 – втулка подшипника;           |
| 2 – корпус компрессора;         | 9 – маслосбрасывающий экран;     |
| 3 – колесо компрессора;         | 10 – упорный подшипник;          |
| 4 – корпус подшипников;         | 11 – крышка корпуса подшипников; |
| 5 – корпус турбины;             | 12 – винт;                       |
| 6 – колесо турбины;             | 13 – гайка крепления             |
| 7 – стопорное кольцо;           | колеса компрессора               |

**Рисунок 26 – Турбокомпрессор**

## **СИСТЕМА ОХЛАЖДЕНИЯ**

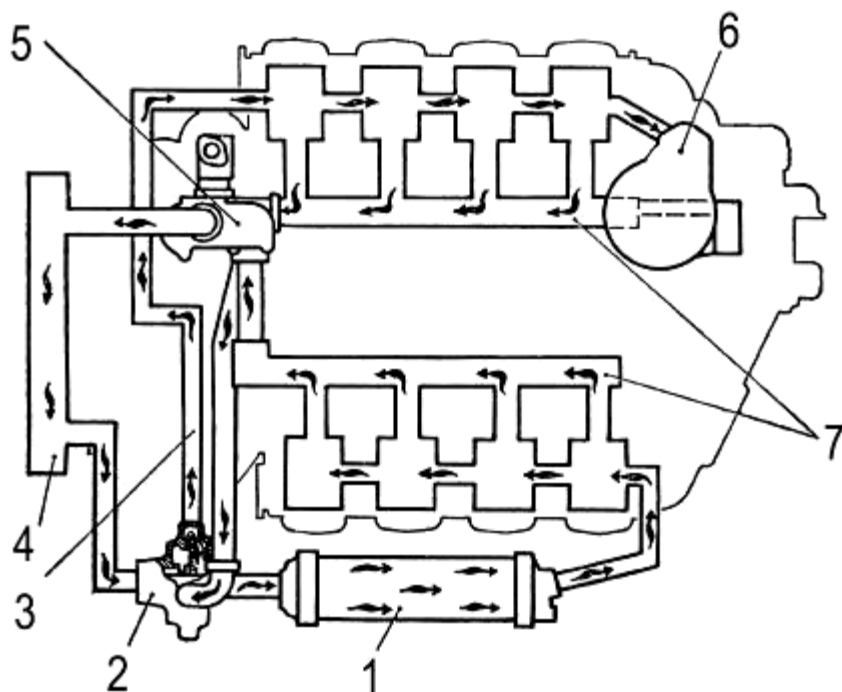
Система охлаждения двигателя (рисунок 27) – жидкостная, закрытого типа, с принудительной циркуляцией охлаждающей жидкости.

В систему охлаждения входят водяной насос 2, вентилятор, радиатор 4 (на ТМЗ не производится, с двигателем не поставляется), расширительный бачок и трубопроводы. В систему охлаждения двигателя включены также водомасляный радиатор 1 и охладитель наддувочного воздуха 6.

Во время работы двигателя жидкость, охлаждённая в радиаторе, нагнетается насосом 2 в водяную рубашку левого ряда цилиндров через водомасляный радиатор 1, и водяную рубашку правого ряда цилиндров по трубопроводу 3. Из блока цилиндров охлаждающая жидкость поступает в головки цилиндров и далее по водяным трубам 7 в коробку термостатов 5.

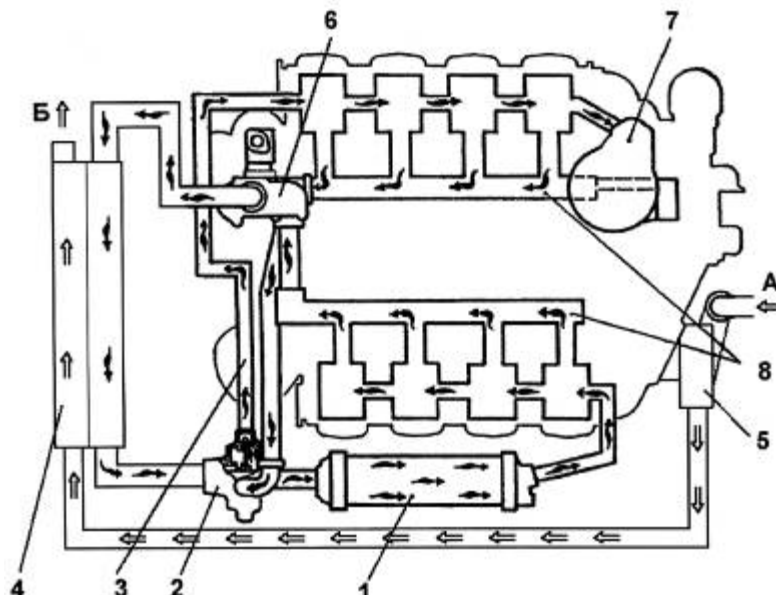
Из коробки термостатов нагретая жидкость подается в радиатор 4, где отдает тепло потоку воздуха, просасываемому через радиатор вентилятором, после чего жидкость вновь поступает в водяной насос. Когда температура охлаждающей жидкости опускается ниже 70°C, термостаты автоматически перекрывают движение жидкости к радиатору и направляют весь её поток непосредственно к водяному насосу. При повышении температуры охлаждающей жидкости термостаты вновь открывают движение жидкости через радиатор. Одновременно регулирование теплового режима обеспечивается изменением частоты вращения вентилятора (см. ниже).

Таким образом, посредством термостатов и изменением частоты вращения вентилятора обеспечивается оптимальный тепловой режим работы двигателя в диапазоне температур 70 – 90°C.



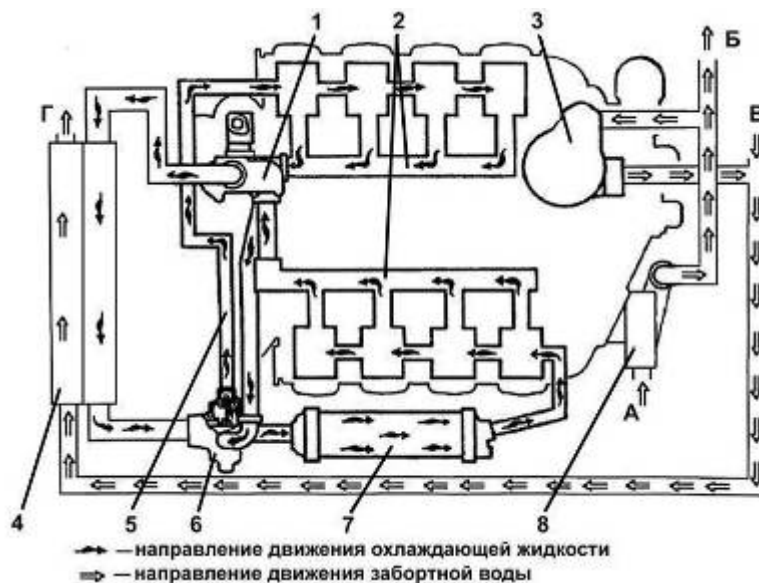
- |                            |                                      |
|----------------------------|--------------------------------------|
| 1 – водомасляный радиатор; | 5 – коробка термостатов;             |
| 2 – водяной насос;         | 6 – охладитель наддувочного воздуха; |
| 3 – трубопровод;           | 7 – водяные трубы                    |
| 4 – радиатор;              |                                      |

**Рисунок 27 – Схема жидкостного тракта системы охлаждения**



- |   |                                      |
|---|--------------------------------------|
| 1 – водомасляный радиатор;              | 7 – охладитель наддувочного воздуха; |
| 2 – водяной насос;                      | 8 – водяные трубы                    |
| 3 – трубопровод;                        |                                      |
| 4 – радиатор (с двиг. не поставляется); | A – вход забортной воды;             |
| 5 – насос забортной воды;               | B – выход забортной воды             |
| 6 – коробка термостатов;                |                                      |

**Рисунок 27 (продолжение) – Схема жидкостного тракта системы охлаждения (двигатель 8481.10-07)**



- |   |  |
|---|--|
| 1 – коробка термостатов;                | A – вход забортной воды;                         |
| 2 – водяные трубы;                      | B – подвод воды к охладителю реверс – редуктора; |
| 3 – охладитель наддувочного воздуха;    | B – отвод воды от охладителя реверс – редуктора; |
| 4 – радиатор (с двиг. не поставляется); | Г – выход забортной воды                         |
| 5 – трубопровод;                        |  |
| 6 – водяной насос;                      |  |
| 7 – водомасляный радиатор;              |  |
| 8 – насос забортной воды                |  |

**Рисунок 27 (продолжение) – Схема жидкостного тракта системы охлаждения (двигатель 8481.10-08)**



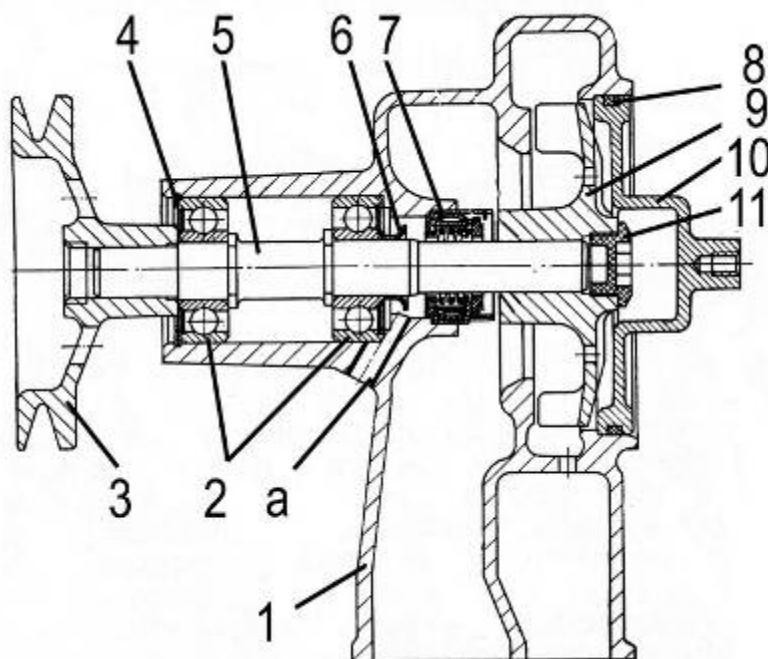
Система охлаждения двигателей 8481.10-07, 8481.10-08 (рисунок 27) – двухконтурная, с внешним контуром заборной воды, отличается радиатором (охлаждение воды внутреннего контура заборной водой), наличием насоса заборной воды, охлаждением наддувочного воздуха заборной водой (в двигателе 8481.10-08).

## ВОДЯНОЙ НАСОС

Водяной насос (рисунок 28) – центробежного типа, установлен на передней стенке блока цилиндров и приводится во вращение клиновым ремнём от шкива коленчатого вала.

В чугунном корпусе 1 вращается крыльчатка 9, напрессованная на валик 5. Валик насоса установлен на двух шарикоподшипниках 2 с односторонним уплотнением. Полость подшипников при сборке насоса заполняется смазкой Литол-24 ГОСТ 21150 – 87 на весь срок службы насоса без дополнительной смазки.

Уплотнение полости насоса осуществляется торцовым уплотнением 7. Для контроля герметичности торцового уплотнения в корпусе насоса имеется дренажное отверстие “а”.

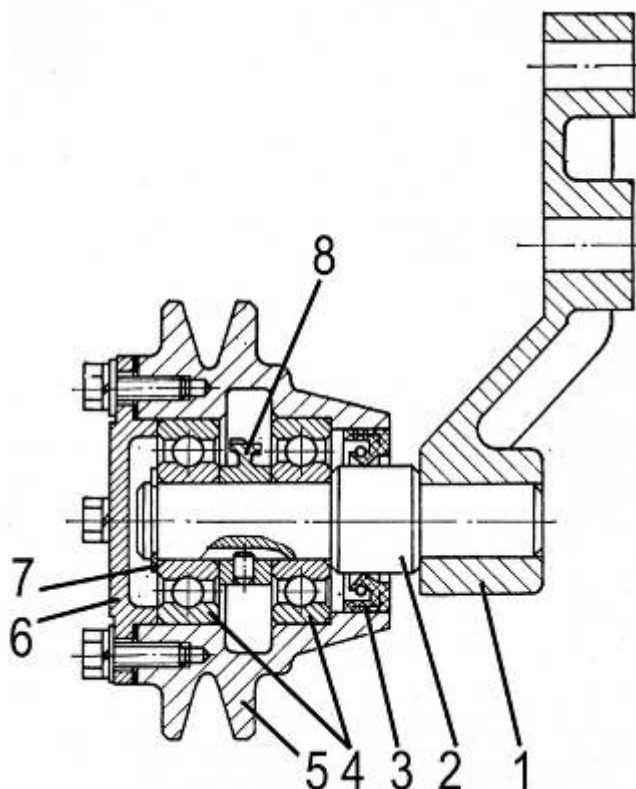


- |                       |                            |
|-----------------------|----------------------------|
| 1 – корпус;           | 7 – торцовое уплотнение;   |
| 2 – шарикоподшипники; | 8 – уплотнительное кольцо; |
| 3 – шкив;             | 9 – крыльчатка;            |
| 4 – стопорное кольцо; | 10 – крышка корпуса;       |
| 5 – валик;            | 11 – пробка                |
| 6 – водосбрасыватель; | а – дренажное отверстие    |

**Рисунок 28 – Водяной насос с ременным приводом**

Кронштейн 1 натяжного устройства привода водяного насоса (рисунок 29) крепится к корпусу водяного насоса. Шкив 5 натяжного устройства вращается на двух шарикоподшипниках 4, установленных на оси 2, запрессованной в кронштейн 1.

При сборке натяжного устройства в полость шкива заливается 10 – 12 см<sup>3</sup> дизельного масла на весь срок службы двигателя. При вращении шкива масло разбивается на мелкие частицы маслоразбрызгивателем 8, чем обеспечивается качественная смазка подшипника.

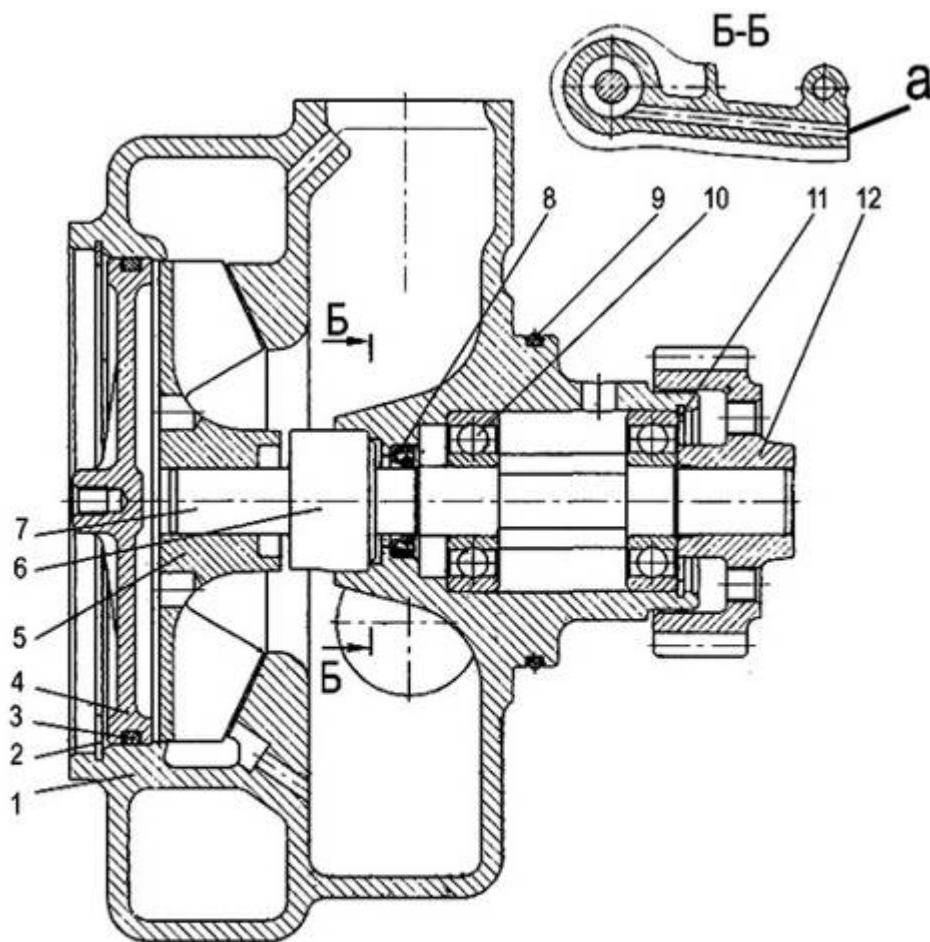


- |                       |                           |
|-----------------------|---------------------------|
| 1 – кронштейн;        | 5 – шкив;                 |
| 2 – ось;              | 6 – крышка;               |
| 3 – манжета;          | 7 – упорное кольцо;       |
| 4 – шарикоподшипники; | 8 – маслоразбрызгиватель; |

**Рисунок 29 – Натяжное устройство водяного насоса**

На двигателе 8463.10 применён двухручьевого шкив насоса - привод водяного насоса и генератора совместный, на двигателях 8424.10-07 и 8521.10 – трёхручьевого (ременной привод осуществлён совместно с узлом привода генератора). Так как натяжение ремней в этих случаях обеспечивается генератором или натяжным устройством привода генератора, то натяжное устройство водяного насоса на этих двигателях отсутствует.

В составе двигателей моделей 8437.10, 8525.10, 8491.10-032, 8492.10-033 применён водяной насос с приводом от шестерни коленчатого вала через промежуточную шестерню. Устройство насоса приведено на рисунке 30. Смазка подшипников осуществляется от системы смазки двигателя разбрызгиванием.



- |                            |                            |
|----------------------------|----------------------------|
| 1 – корпус;                | 8 – манжета;               |
| 2 – кольцо стопорное;      | 9 – кольцо уплотнительное; |
| 3 – кольцо уплотнительное; | 10 – подшипник 304А;       |
| 4 – крышка насоса;         | 11 – кольцо стопорное;     |
| 5 – крыльчатка;            | 12 – шестерня;             |
| 6 – торцовое уплотнение;   | а – дренажное отверстие    |
| 7 – валик;                 |                            |

**Рисунок 30 – Водяной насос с шестерёнчатый приводом**

**Насос забортной воды.** Двигатели моделей 8481.10-07, 8481.10-08 для речных судов имеют в своём составе два водяных насоса: внутреннего (рисунок 28) и внешнего контуров.

Насос забортной воды двигателя 8481.10-07 (рисунок 31) – насос внешнего водяного контура – центробежного типа, установлен вместе с редуктором на картере маховика в верхней левой части. Привод – шестерёнчатый, от коленчатого вала через промежуточные шестерни и редуктор.

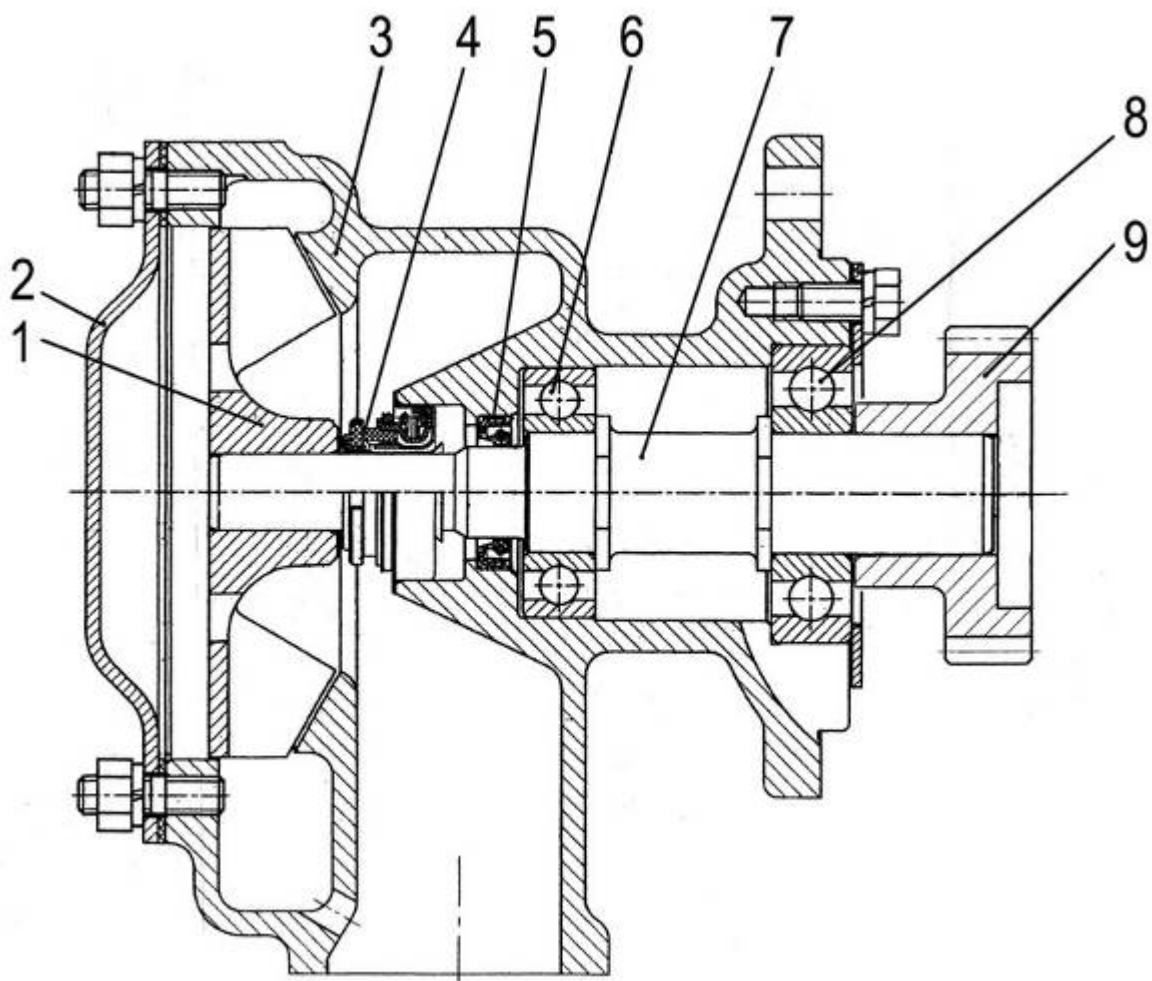
Насос несамовсасывающий, работает в том случае, если находится ниже уровня воды за бортом судна.

Насос забортной воды двигателя 8481.10-08 (рисунок 32) конструктивно отличается от насоса двигателя 8481.10-07, он является самовсасывающим. Насос подаёт воду в том случае, если корпус его предварительно заполнен водой.

Валик 8 насоса уплотняется со стороны воды металографитовой манжетой 11, трущейся по диску 10. Со стороны масла валик уплотняется манжетой 18.

Для проверки работы уплотнений в корпусе 4 имеется контрольное отверстие “а”. Отверстие “в” служит для промывки контрольного отверстия в случае засорения.

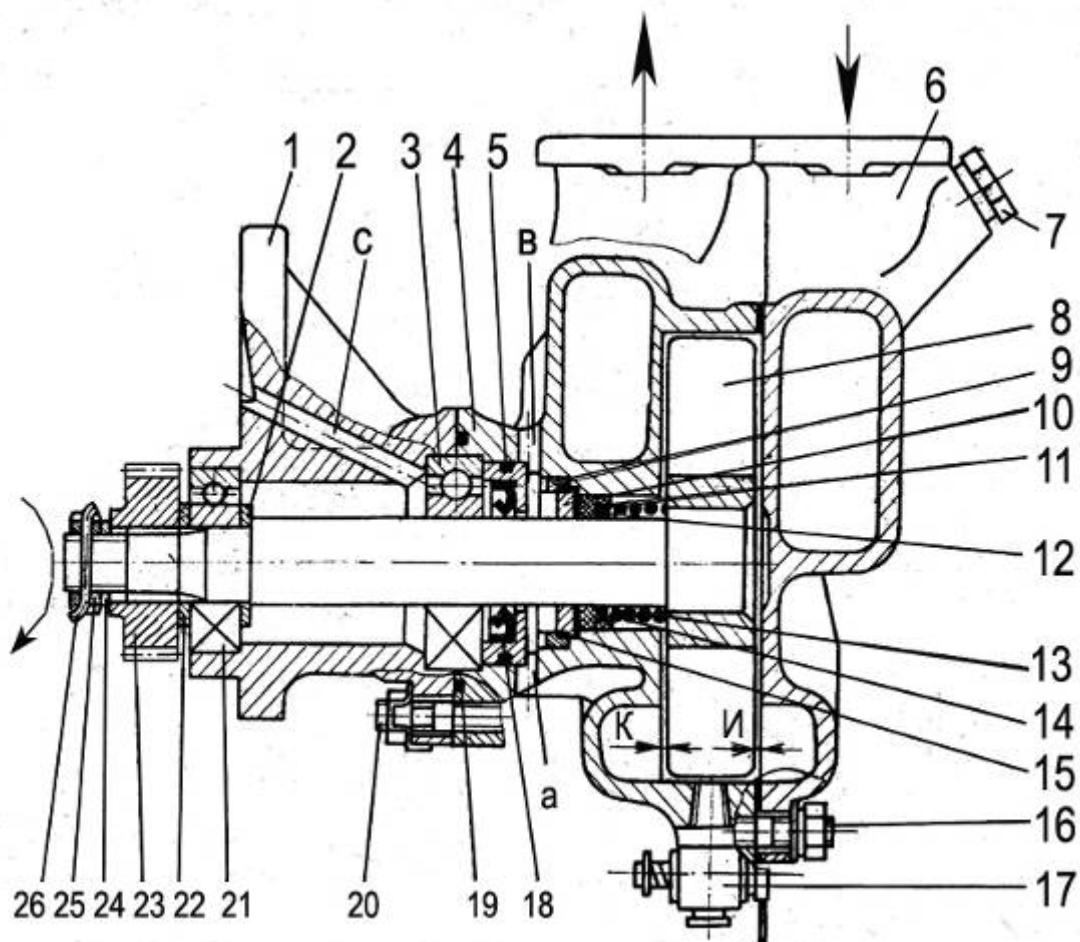
Смазка подшипников обеспечивается маслом, поступающим по каналу “с”.



- 1 – крыльчатка;
- 2 – крышка;
- 3 – корпус насоса;
- 4 – торцовое уплотнение;
- 5 – манжета;

- 6 – шарикоподшипник;
- 7 – валик;
- 8 – шарикоподшипник;
- 9 – шестерня привода;

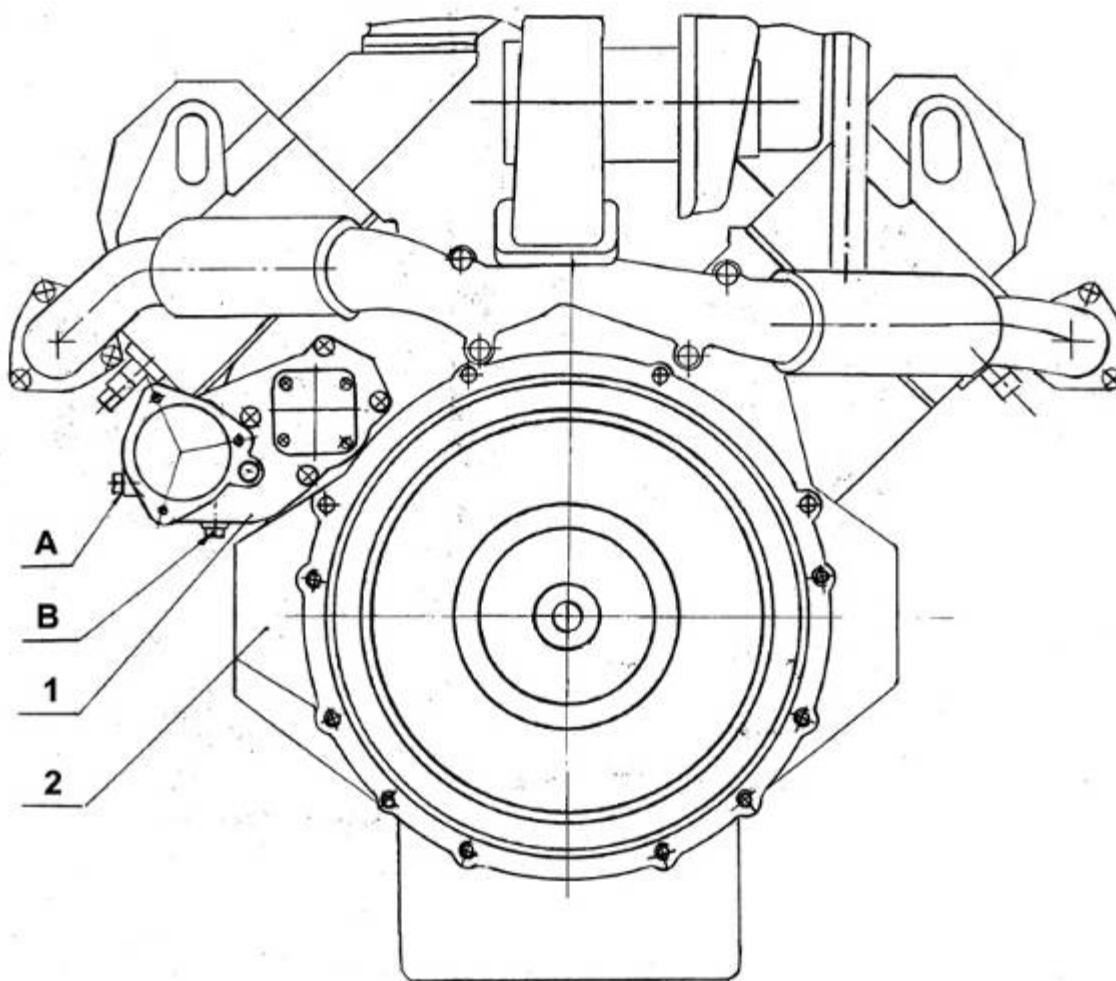
**Рисунок 31 – Насос забортной воды двигателя 8481.10-07**



- |                          |                            |
|--------------------------|----------------------------|
| 1 – фланец;              | 17 – краник;               |
| 2 – установочное кольцо; | 18 – манжета;              |
| 3 – шарикоподшипник;     | 19 – резиновое кольцо;     |
| 4 – корпус;              | 20 – шпилька;              |
| 5 – резиновое кольцо;    | 21 – шарикоподшипник;      |
| 6 – крышка;              | 22 – установочное кольцо;  |
| 7 – пробка;              | 23 – шестерня;             |
| 8 – валик с крыльчаткой; | 24 – шайба;                |
| 9 – гайка;               | 25 – гайка;                |
| 10 – диск;               | 26 – стопор;               |
| 11 – манжета;            |                            |
| 12 – резиновое кольцо;   | а – контрольное отверстие; |
| 13 – пружина;            | в – промывочное отверстие; |
| 14 – шайба;              | с – канал для смазки;      |
| 15 – резиновое кольцо;   | к, и – зазоры              |
| 16 – шпилька;            |                            |

**Рисунок 32 – Насос забортной воды двигателя 8481.10-08**

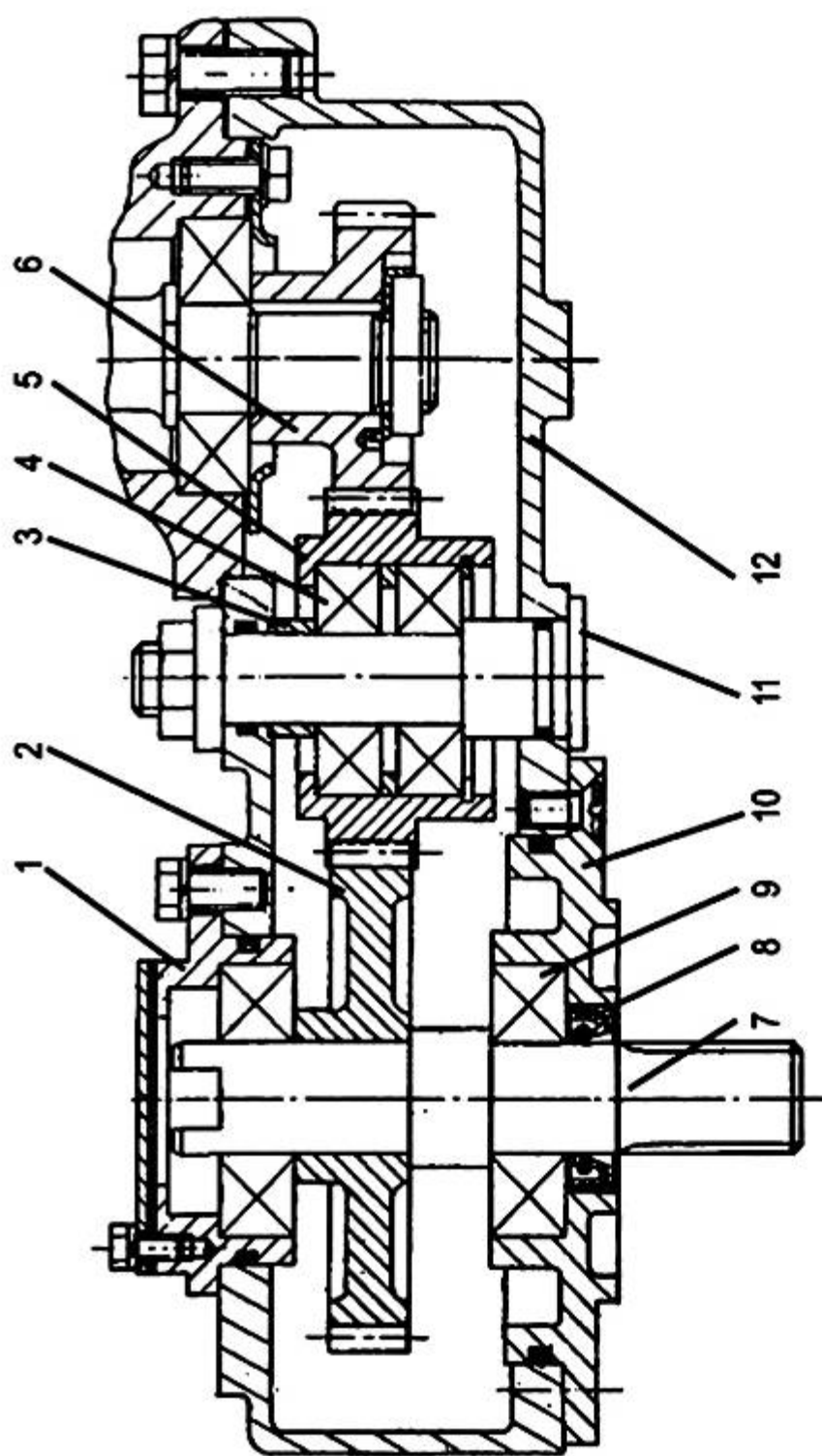
**Редуктор насоса забортной воды** (рисунки 33, 34) – двухступенчатый, с цилиндрическими прямозубыми колёсами, установлен на картере маховика с левой стороны двигателя. В полость корпуса при сборке двигателя заливается масло до верхней кромки контрольного отверстия **А**. Шестерни и подшипники смазываются разбрызгиванием. Привод редуктора осуществляется через шлицевую муфту от шестерни двигателя. На крышке редуктора предусмотрено место подсоединения датчика тахометра. Вращение на датчик передаётся от ведущего вала редуктора через сухарь.



1 – редуктор;  
2 – картер маховика

**А** – контрольное отверстие  
уровня масла в редукторе;  
**В** – сливное отверстие

**Рисунок 33 – Установка редуктора насоса забортной воды**



- |                             |                         |
|-----------------------------|-------------------------|
| 1 – корпус подшипника;      | 7 – вал ведущий;        |
| 2 – шестерня ведущая;       | 8 – манжета;            |
| 3 – втулка дистанционная;   | 9 – подшипник;          |
| 4 – подшипник;              | 10 – корпус подшипника; |
| 5 – шестерня промежуточная; | 11 – ось;               |
| 6 – насос заборной воды;    | 12 – корпус редуктора;  |

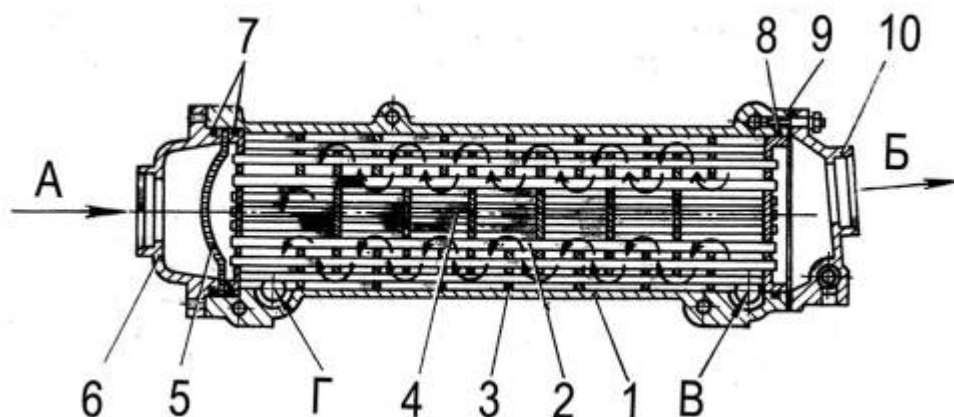
**Рисунок 34 – Редуктор насоса заборной воды**



## ВОДОМАСЛЯНЫЙ РАДИАТОР

Водомасляный радиатор (рисунок 35) кожухо-трубного типа, крепится к блоку цилиндров с левой стороны двигателя с наклоном  $5^\circ$ . Охлаждающий элемент 4, установленный в корпусе 1, состоит из пучка гладких латунных трубок 2 с разделительными пластинами 3.

Охлаждаемое масло проходит в пространстве между трубками, а охлаждающая жидкость – внутри трубок. На входе в радиатор установлена защитная сетка 5, предохраняющая трубки от засорения.

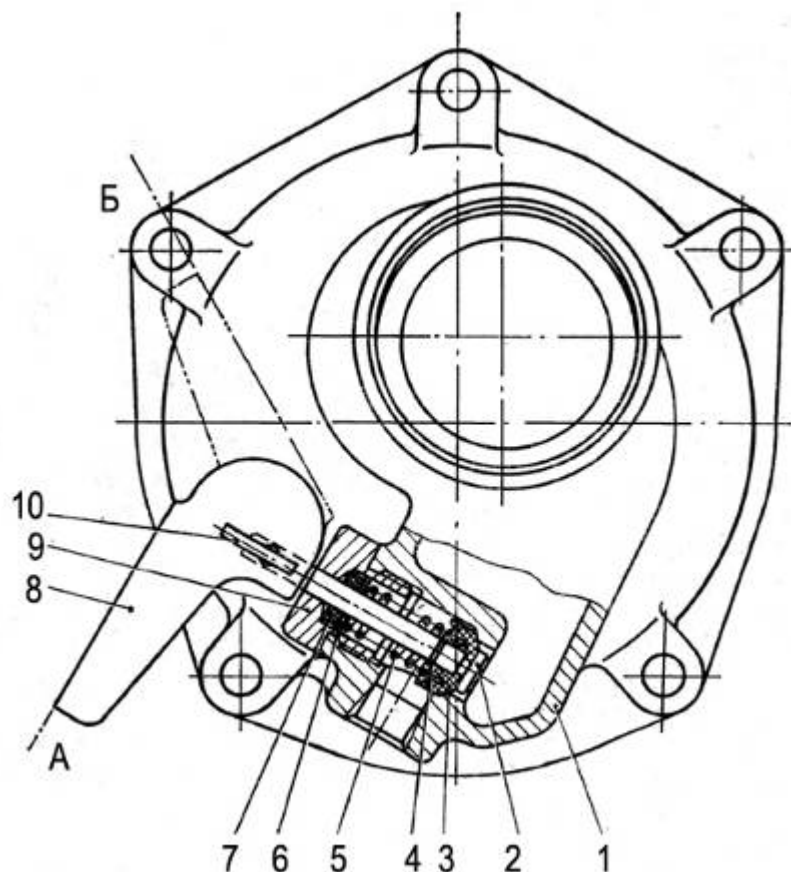


- |                              |                                  |
|------------------------------|----------------------------------|
| 1 – корпус;                  | 9 – прокладка;                   |
| 2 – охлаждающая трубка;      | 10 – задняя крышка;              |
| 3 – разделительная пластина; | А – подвод охлаждающей жидкости; |
| 4 – охлаждающий элемент;     | Б – отвод охлаждающей жидкости;  |
| 5 – защитная сетка;          | В – подвод масла;                |
| 6 – передняя крышка;         | Г – отвод масла;                 |
| 7 – уплотнительные кольца;   |                                  |
| 8 – уплотнительное кольцо;   |                                  |

**Рисунок 35 – Водомасляный радиатор**

**Сливной кран** (рисунок 36) установлен в задней крышке водомасляного радиатора. При установке рычага 8 в положение А под действием пружины 5 резиноармированный клапан 3 плотно закрывает сливное отверстие.

Для слива воды рычаг 8 с эксцентриком поворачивается в положение Б. Стержень 2 вместе с клапаном, преодолевая усилие пружины, перемещается и открывает сливное отверстие.



- |                      |                            |
|----------------------|----------------------------|
| 1 – крышка;          | 6 – шайба;                 |
| 2 – стержень;        | 7 – уплотнительное кольцо; |
| 3 – клапан;          | 8 – рычаг;                 |
| 4 – запорное кольцо; | 9 – гайка;                 |
| 5 – пружина;         | 10 – шплинт                |

**Рисунок 36 – Сливной кран водомасляного радиатора**

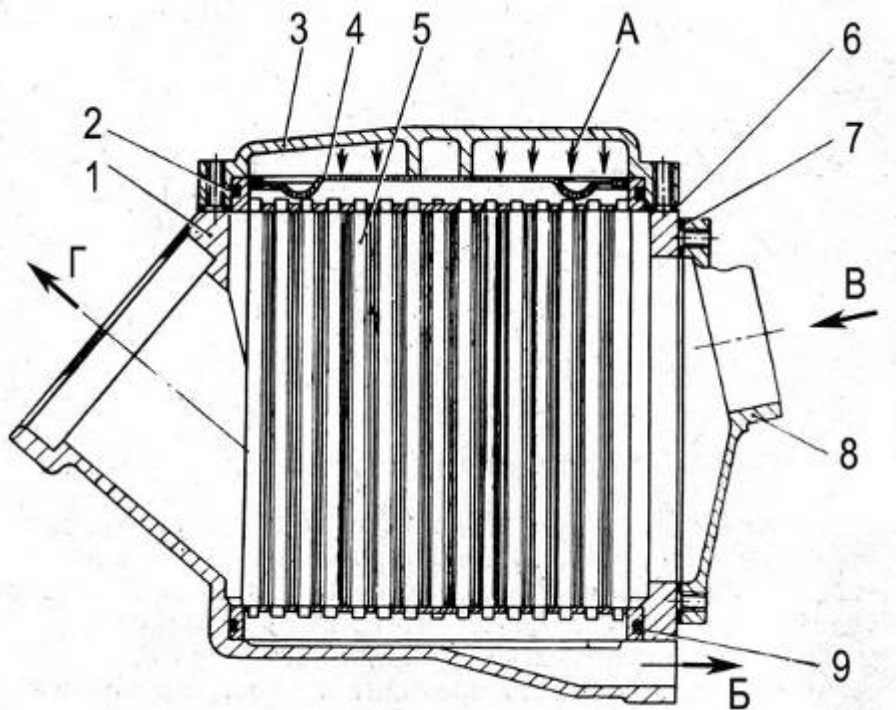
## **ОХЛАДИТЕЛЬ НАДДУВОЧНОГО ВОЗДУХА**

Охладитель наддувочного воздуха (рисунок 37) расположен в развале блока цилиндров в задней части двигателя.

Охлаждающий элемент 5, установленный в корпус 1, представляет собой пучок ребристых трубок круглого сечения. Охлаждаемый наддувочный воздух проходит между трубками, а охлаждающая жидкость – внутри трубок. Для предохранения от засорения на входе жидкости в охладитель установлена защитная сетка 4.

На двигателях 8421.10, 8482.10, 8482.10-01 охладитель наддувочного воздуха не применяется.

На двигателе 8481.10-08 наддувочный воздух охлаждается забортной водой.



- |                            |                                  |
|----------------------------|----------------------------------|
| 1 – корпус;                | 8 – боковая крышка (бачок);      |
| 2 – уплотнительное кольцо; | 9 – уплотнительное кольцо;       |
| 3 – верхняя крышка;        |                                  |
| 4 – защитная сетка;        | А – подвод воды;                 |
| 5 – охлаждающий элемент;   | Б – отвод воды;                  |
| 6 – прокладка;             | В – подвод наддувочного воздуха; |
| 7 – прокладка;             | Г – отвод наддувочного воздуха   |

**Рисунок 37 – Охладитель наддувочного воздуха**

Двигатели 8431.10, 8437.10, 8491.10-032, 8492.10-033, 8435.10, 8525.10 работают совместно с охладителем наддувочного воздуха (ОНВ) типа “воздух-воздух”. Охладитель на двигатель не устанавливается, с двигателем не поставляется. Он входит в блок радиаторов, включающий также радиатор охлаждающей жидкости. Для вышеперечисленных двигателей ТМЗ согласовано применение блока радиаторов НПО “ТАСПО”, (г. Минск, ул Варвашени, 15, [www.taspo.org](http://www.taspo.org) e-mail: [taspo@solo.by](mailto:taspo@solo.by), тел 375-17-232-34-82, 231-30-59, 232-22-86).

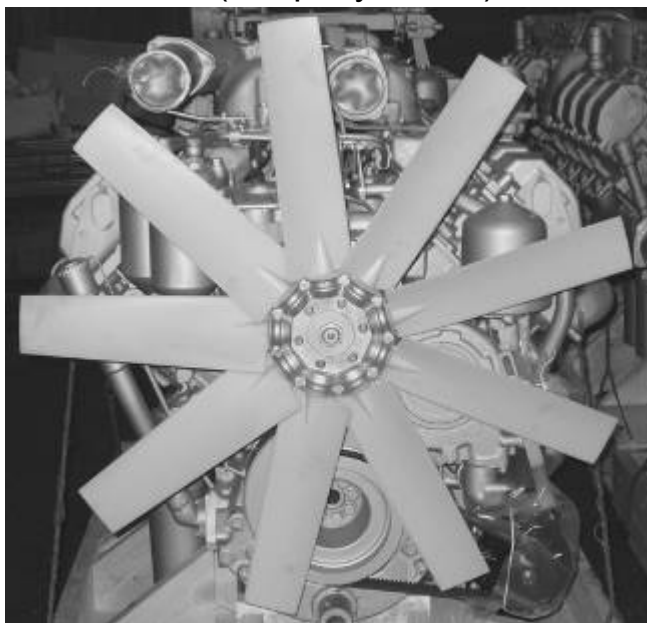
Допускается применение ОНВ “воздух-воздух” других производителей при условии согласования параметров с ОГК ТМЗ.

## **ВЕНТИЛЯТОР**

Вентилятор приводится во вращение тремя клиновыми ремнями от шкива коленчатого вала на шкив привода вентилятора или от шестерни коленчатого вала на привод вентилятора.

На двигателях может быть применена как крыльчатка вентилятора собственного изготовления – диаметром 660 мм, стальная, штампованная, восьмилопастная, – так и пластиковая различных производителей. Диаметр крыльчатки:

- 660 мм для большей части двигателей,
- 730 мм для двигателей моделей 8437.10, 8491.10-032, 8492.10-033,
- 1000 мм для 8525.10 (см. рисунок 38).



**Рисунок 38 – Крыльчатка вентилятора диаметром 1000 мм**

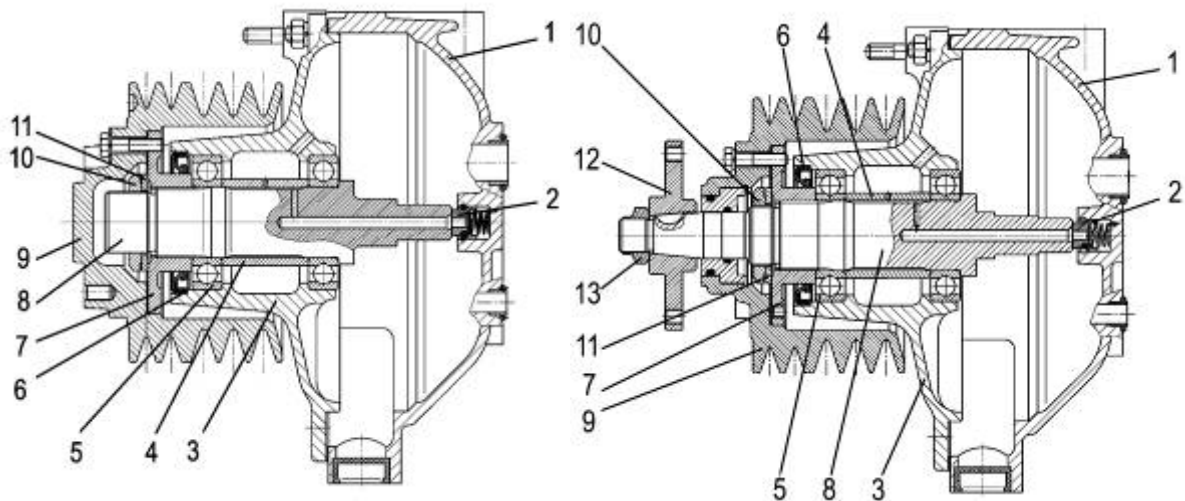
Двигатели для электростанций: 8481.10-05, 8435.10, 8525.10 – комплектуются крыльчатками с обратным направлением потока воздуха – от двигателя к радиатору.

На двигателях 8424.10-05, 8424.10-07, 8424.10-08, 8463.10, 8486.10-02, 8486.10-03, 85226.10, 85227.10, 8481.10-07, 8481.10-08 крыльчатка вентилятора не устанавливается.

**Ременной привод вентилятора.** Часть двигателей оборудуется постоянно работающим ременным приводом вентилятора. К шкиву привода крепится вязкостная муфта с пластиковой крыльчаткой.

На двигателях 8481.10-05, 8435.10 к ступице постоянно работающего привода вентилятора крепится крыльчатка вентилятора (без вязкостной муфты).

Устройство двух вариантов постоянно работающего ременного привода вентилятора приведено на рисунке 39.



Привод вентилятора под вязкостную муфту с пластиковой крыльчаткой

Привод вентилятора под обратную крыльчатку (без вязкостной муфты)

- 1 – корпус-кронштейн;
- 2 – уплотнитель;
- 3 – корпус подшипников;
- 4 – втулка распорная;
- 5 – подшипники 6-209А;
- 6 – манжета BAU4SLX2 62-90-12/8;

- 7 – ступица шкива;
- 8 – вал;
- 9 – шкив;
- 10 – гайка M39x2;
- 11 – шайба;
- 12 – ступица;
- 13 – гайка M22x1,5;

**Рисунок 39 Привод вентилятора**

**Вязкостная муфта.** Взамен гидромufты, применявшейся на двигателях ТМЗ ранее, применена вязкостная муфта, которая включается и выключается автоматически в зависимости от температуры набегающего воздуха.

Внешний вид и устройство вязкостной муфты с крыльчаткой приведены на рисунке 40.

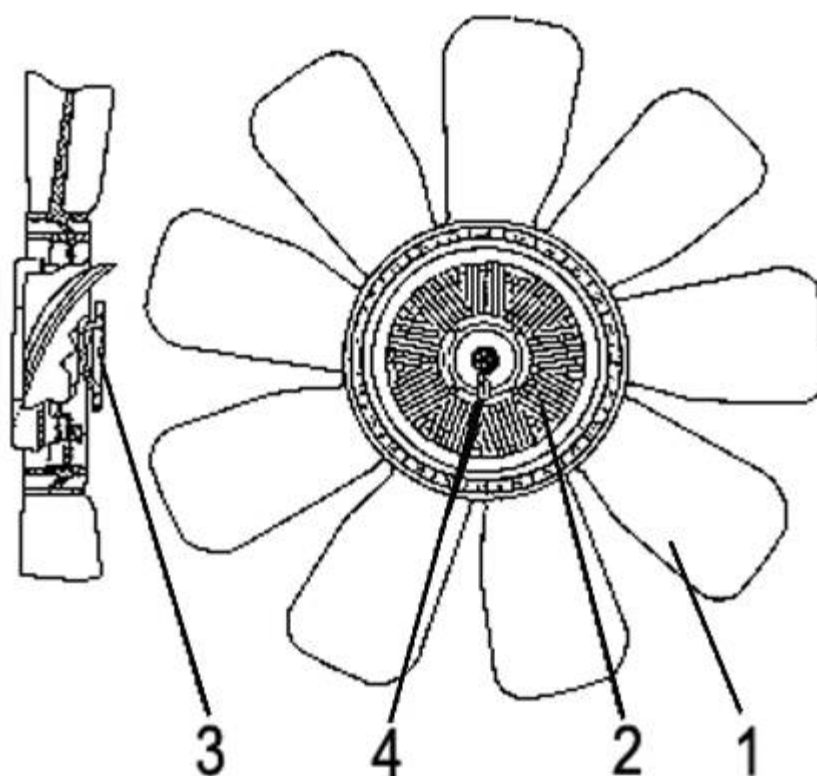
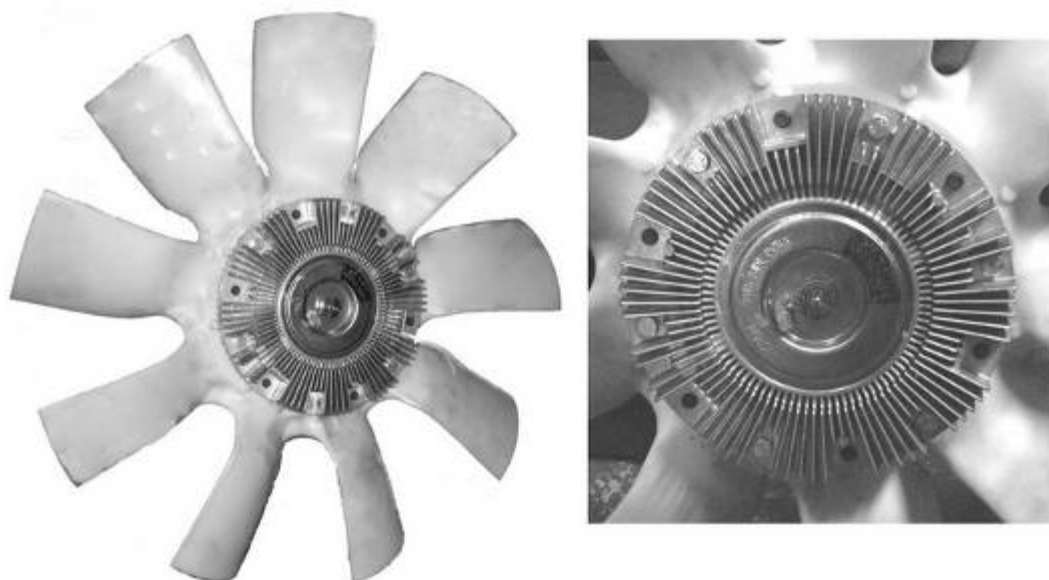
Девятилопастная крыльчатка вентилятора 1 изготовлена из пластика, ступица вентилятора 3 - металлическая. Автоматически включаемая муфта 2 вязкостного типа крепится к ступице 3.

Принцип работы муфты основан на вязкостном трении жидкости в небольших зазорах между ведомой и ведущей частями муфты. В качестве рабочей жидкости используется силиконовая жидкость с высокой вязкостью. В выключенном состоянии вентилятор вращается с небольшой скоростью.

Муфта вязкостная – неразборная и не требует технического обслуживания в эксплуатации.

Включение муфты происходит при повышении температуры воздуха на выходе из радиатора до 60 °С. Управляет работой муфты термозлемент – термобиметаллическая спираль 4.

**ВНИМАНИЕ!** При демонтаже и хранении вязкостную муфту устанавливать вертикально или горизонтально термозлементом вниз.



1 – крыльчатка вентилятора;  
2 – вязкостная муфта;

3 – ступица;  
4 – термобиметаллическая спираль

**Рисунок 40 – Вязкостная муфта с крыльчаткой**

**Фрикционный привод вентилятора.** Двигатели 8525.10, 8437.10, 8491.10-032, 8492.10-033 оборудованы фрикционным приводом, устройство которого приведено на рисунке 41. Фрикционный привод может работать в трёх режимах: автоматическом, постоянно включенном и постоянно отключенном.

Крыльчатка вентилятора при выключенном приводе может вращаться с частотой 200-500 об/мин за счёт трения в сопрягаемых деталях.

Включение привода происходит при поступлении масла в канал ведущего вала 17 (рисунок 41), подачей масла управляет устройство включения (см. ниже). Через отверстие в вале и втулке 23 масло поступает к поршню 9. Поршень начинает перемещаться, передавая усилие через пружины 21 на обойму 7, которая давит на диски 12 и 13, выбирая зазоры между ними. После сжатия ведущих и ведомых дисков крутящий момент начинает передаваться с ведущего вала на ведомый и крыльчатка вращается с рабочей частотой.

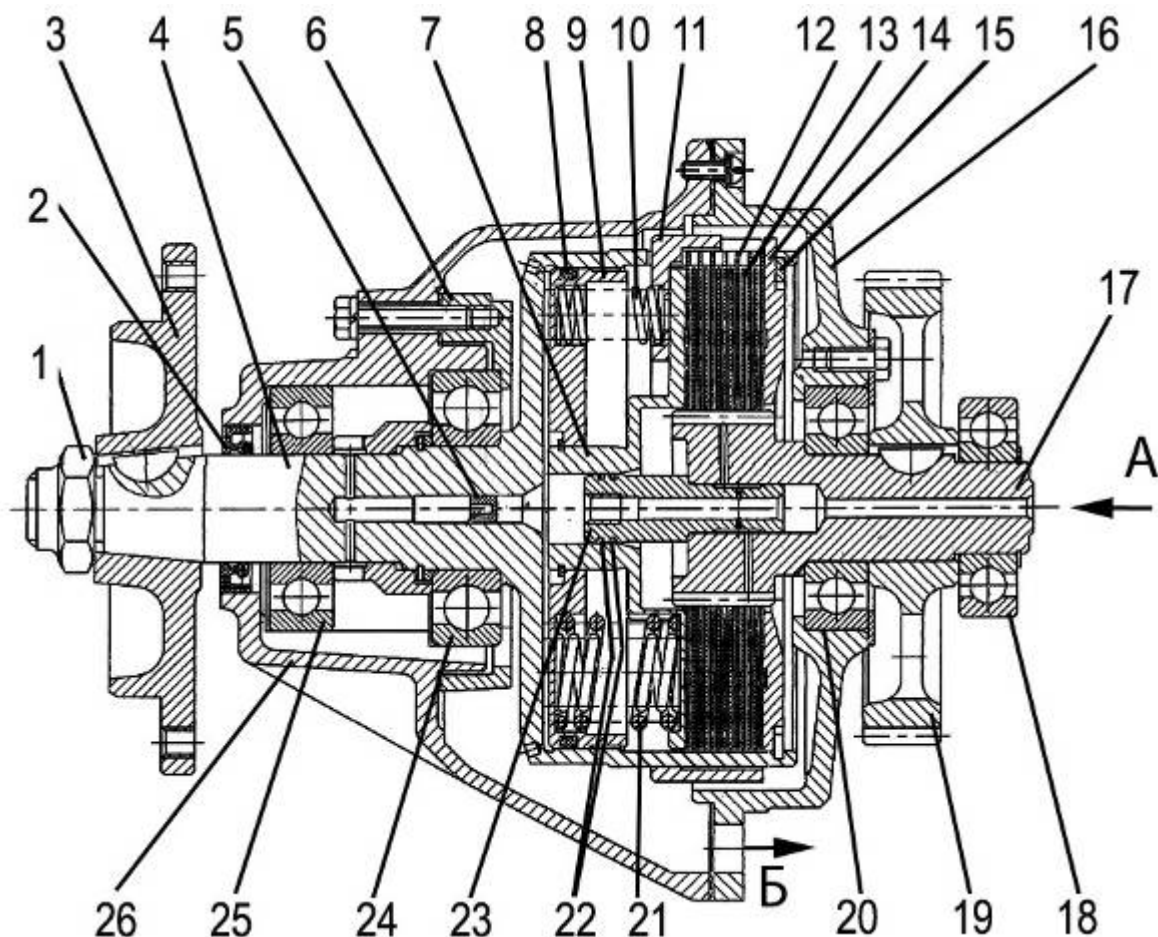
При отключении подачи масла в привод давление на поршень со стороны масляной системы прекращается, остатки масла через дренажные отверстия в ведомом вале сливаются в картерную полость двигателя. Поршень перемещается под действием пружин, диски 12 и 13 расходятся, вентилятор отключается.

Для выдерживания оптимального зазора между дисками на неработающем приводе пружина 10 отжимает упор 11 до его соприкосновения с опорным диском 14.

Масло к подшипникам 24 и 25 поступает через небольшое отверстие в дросселе 5.

Вариант привода – рисунок 41 (продолжение) – отличается применением дополнительной шестерёнчатой передачи с передаточным числом 28/22. Повышение частоты вращения вентилятора позволяет установить крыльчатку меньшего диаметра. Кроме того, ось выходного вала смещена вниз относительно оси входного вала. Это позволяет применять привод вентилятора данного типа в машинах с ограниченным подкапотным пространством.

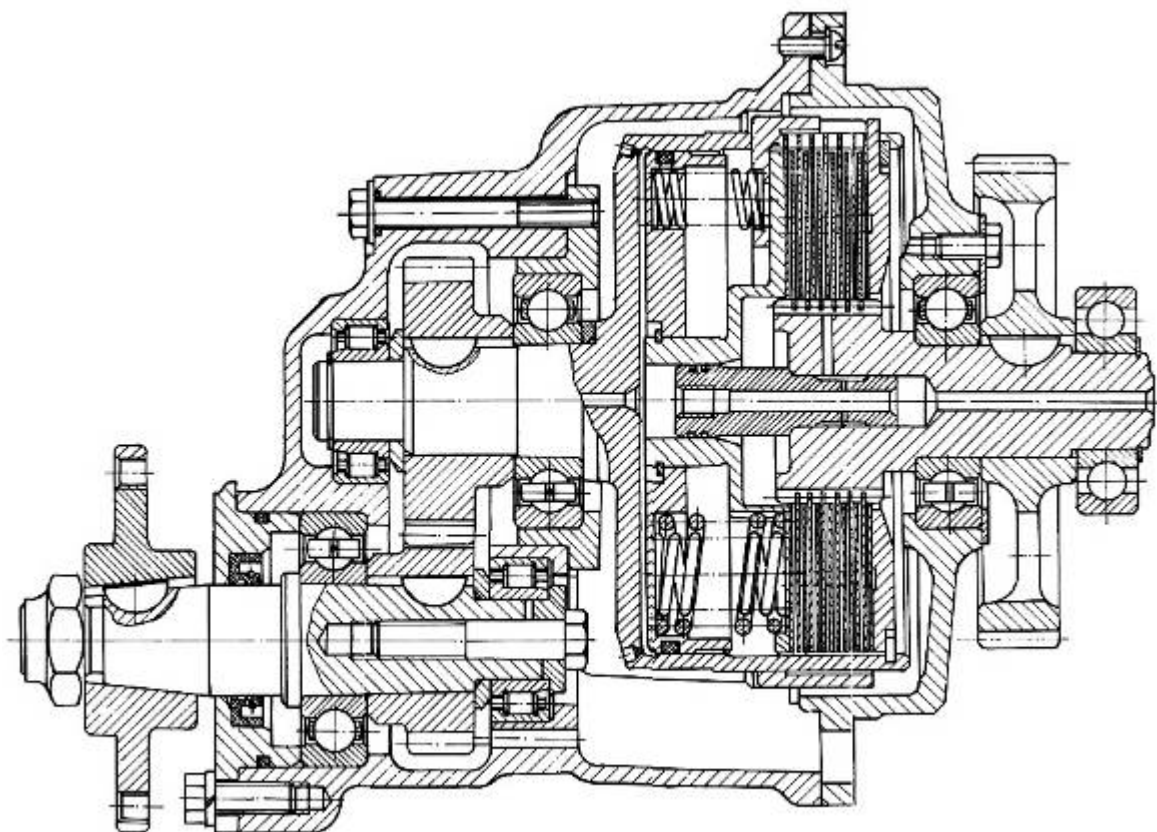
Для смазки подшипников ведомого вала может применяться внешняя трубка подвода масла.



- |  |  |
|--|--|
| 1 – гайка специальная;                       | 16 – корпус подшипника;  |
| 2 – манжета;                                 | 17 – вал ведущий;  |
| 3 – ступица;                                 | 18 – подшипник;  |
| 4 – вал ведомый;                             | 19 – шестерня;   |
| 5 – дроссель подвода<br>масла к подшипникам; | 20 – подшипник;  |
| 6 – фланец фиксации<br>подшипника;           | 21 – пружины нажимные;   |
| 7 – обойма нажимная;                         | 22 – кольца уплотнительные<br>из специального чугуна;            |
| 8 – кольцо уплотнительное;                   | 23 – втулка (может быть выполнена<br>заодно с валом позиция 17); |
| 9 – поршень;                                 | 24 – подшипник;  |
| 10 – пружина отжимная;                       | 25 – подшипник;  |
| 11 – упор поршня;                            | 26 – корпус;   |
| 12 – диск ведомый;                           |  |
| 13 – диск ведущий;                           |  |
| 14 – диск опорный;                           |  |
| 15 – кольцо стопорное;                       |  |
|  | A – подвод масла;  |
|  | B – слив масла;  |

**Рисунок 41 – Привод вентилятора двигателя 8525.10**





**Рисунок 41 (продолжение) – Привод вентилятора двигателей 8437.10, 8491.10-032, 8492.10-033**

**Устройство включения фрикционного привода вентилятора.** Устройство состоит из термореле, электромагнитного клапана (КЭМ) и трубопроводов. Устройство расположено в передней части двигателя, вверху, рядом с фильтром центробежной очистки масла – рисунок 42.

Конструкция электромагнитного клапана обеспечивает необходимое давление масла при включении вентилятора, а также предусматривает регламентируемую подачу масла в выключенном состоянии через специальный самоочищающийся жиклёр для обеспечения смазки подшипников привода.

Электрическая схема включения вентилятора представлена на рисунке 43. Схема рекомендуемая, поэтому она может видоизменяться, в том числе могут быть применены другие комплектующие, которые выбираются предприятиями-потребителями двигателей.

Устройство может работать в трёх режимах: автоматическом, постоянно включенном и постоянно отключенном. Выбор режима осуществляется переключателем SA (рисунок 43), который находится в кабине. Переключатель SA имеет три положения:

- “Выключено” – вентилятор выключен независимо от температуры двигателя.
- “Включено” – вентилятор включен независимо от температуры двигателя.
- “Автомат” – вентилятор включается от термореле в зависимости от температуры двигателя.

В автоматическом режиме при температуре охлаждающей жидкости  $83 \pm 2,5$  °С термореле подаёт электрический сигнал на КЭМ. КЭМ открывает подачу масла в привод вентилятора. При температуре охлаждающей жидкости  $69 \pm 3$  °С термореле отключается и КЭМ прекращает подачу масла в привод вентилятора.

При выходе из строя электрической части системы управления вентилятором (обрывы обмотки электромагнита, проводов и т.п.) конструкцией электромагнитного клапана предусмотрено принудительное включение вентилятора с помощью механического дублёра (рисунок 42). Клапан открывается закручиванием винта дублёра до упора. При изменении режимов работы вентилятора трехпозиционным переключателем, расположенным в кабине водителя, винт механического дублёра должен быть вывернут до упора.

**ВНИМАНИЕ! При работе вентилятора в автоматическом режиме винт ручного дублёра должен быть вывернут до упора.**

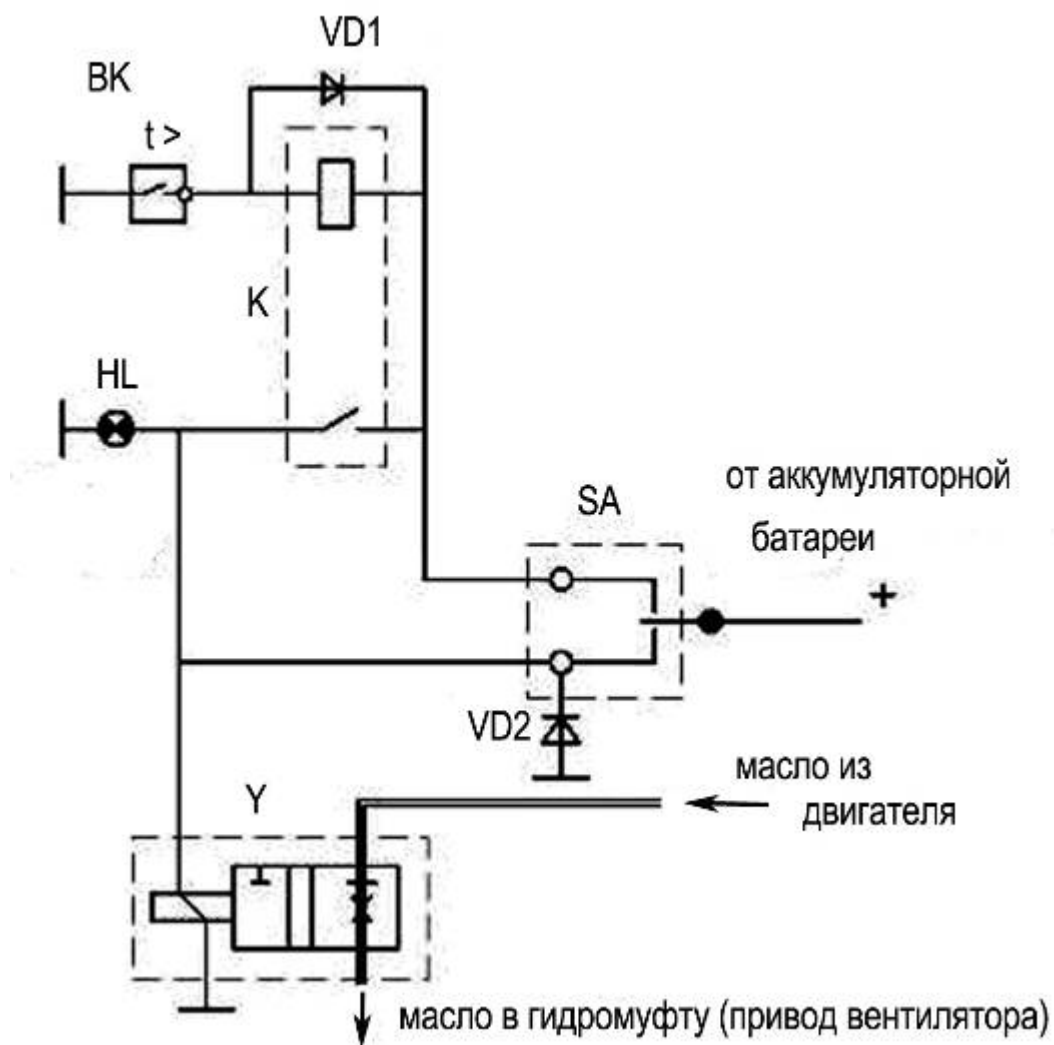
В корпус электромагнитного клапана помещён постоянный магнит для улавливания металлических частиц.

В процессе эксплуатации техническое обслуживание электромагнитного клапана не требуется, при необходимости допускается очистка магнита от металлических частиц.



*Устройство включения привода вентилятора*

**Рисунок 42 – Включение вентилятора**



**Рисунок 43 – Схема включения вентилятора электрическая принципиальная**

**Таблица 5 – Элементы схемы включения вентилятора**

Обозначение	Наименование
BK	Термореле 661.3710-02
Y	Электромагнитный клапан КЭМ 32-23М1 или КЭМ 32-23М2
HL	Контрольная лампа, включается при работе вентилятора
SA	Переключатель 51.3709
VD1, VD2	Диод Д247А
K	Реле 11.3747

## ЭЛЕКТРООБОРУДОВАНИЕ

Электрооборудование работает в однопроводной системе постоянного тока с номинальным напряжением 24В. Отрицательный полюс источника тока соединяется с корпусом.

Электрооборудование двигателей 8481.10-07, 8481.10-08, 85226.10, 85227.10 выполнено по двухпроводной изолированной схеме.

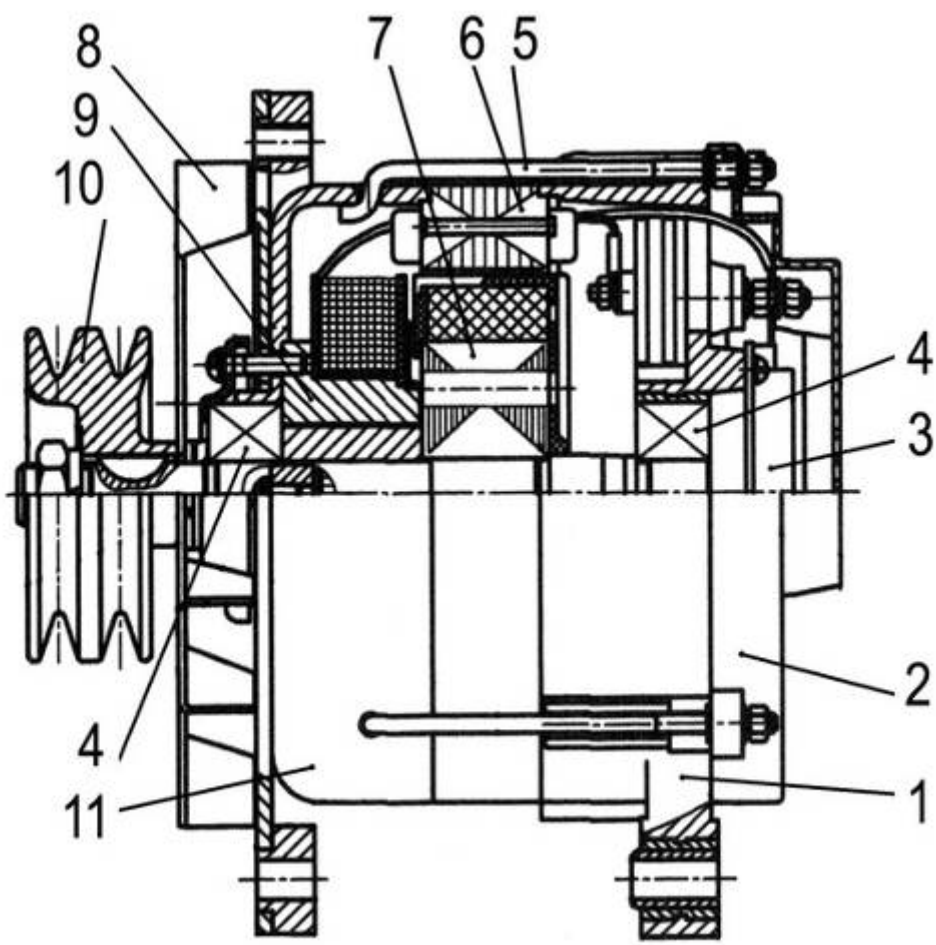
## ГЕНЕРАТОР

Двигатели ТМЗ комплектуются следующими моделями генераторов:

- 4001.3771-42 (4001.3771В-42);
- 4011.3771-42 (двухпроводный);
- Г3000,
- 5702-20,
- ААН 8171.

**Генератор 4001.3771-42 (4001.3771В-42)** (рисунок 44) – бесконтактная пятифазная электрическая машина с комбинированным (электромагнитным) возбуждением от обмотки возбуждения и от постоянных магнитов, со встроенным выпрямительным блоком и регулятором напряжения. Генератор служит для питания потребителей электроэнергии и для подзарядки аккумуляторных батарей.

Генератор установлен на специальном кронштейне и приводится от шкива коленчатого вала клиновыми ремнями. Натяжение ремней осуществляется перемещением генератора вокруг оси его крепления.



- |                           |                          |
|---------------------------|--------------------------|
| 1 – крышка задняя;        | 7 – ротор;               |
| 2 – крышка защитная;      | 8 – вентилятор;          |
| 3 – регулятор напряжения; | 9 – катушка возбуждения; |
| 4 – подшипник;            | 10 – шкив;               |
| 5 – шпилька;              | 11 – крышка передняя     |
| 6 – статор;               |                          |

**Рисунок 44 – Генератор 4001.3771-42 (4001.3771В-42)**

### Техническая характеристика генератора 4001.3771-42 (4001.3771В-42)

- 1) Номинальное напряжение..... 28 В
- 2) Номинальный ток..... 80 А
- 3) Частота вращения  
номинальная..... 5000 мин<sup>-1</sup>
- 4) Частота вращения  
максимальная..... 6000 мин<sup>-1</sup>
- 5) Направление вращения  
со стороны привода..... правое
- 6) Начало токоотдачи..... 1100 мин<sup>-1</sup>
- 7) Масса генератора..... 10,8 кг
- 8) Число фаз..... 5
- 9) Число пар полюсов..... 6

Передаточное число со шкива коленвала на шкив генератора:

**2,34** – для двигателей моделей 8421.10, 8424.10, 8424.10-021, 8424.10-03, 8424.10-031 (с кп типа 202), 8424.10-032, 8424.10-033, 8424.10-04, 8424.10-05, 8424.10-06, 8424.10-07, 8424.10-08, 8463.10, 8431.10;

**2,57** – для двигателей моделей 8424.10-031 (с кп типа ЯМЗ-2393), 8481.10, 8481.10-02, 8481.10-04, 8482.10, 8482.10-01, 8481.10-05, 8481.10-07, 8481.10-08, 85226.10, 85227.10;

**2,6** – для двигателей моделей 8486.10-02, 8486.10-03; 8525.10;

**3,15** – для двигателя модели 8435.10.

Генератор модели **4011.3771-42** полностью аналогичен модели 4001.3771-42 по конструкции и параметрам, но выполнен по двухпроводной схеме, применяется в составе двигателей 8481.10-07, 8481.10-08, 85226.10, 85227.10.

**Генератор Г3000** отличается от 4001.3771-42 технической характеристикой.

### Техническая характеристика генератора Г3000

- 1) Номинальное напряжение..... 28 В
- 2) Номинальный ток..... 140 А
- 3) Частота вращения  
номинальная..... 5000 мин<sup>-1</sup>
- 4) Частота вращения  
максимальная..... 6000 мин<sup>-1</sup>
- 5) Направление вращения  
со стороны привода..... любое
- 6) Начало токоотдачи..... 700 мин<sup>-1</sup>
- 7) Масса генератора..... 19,8 кг
- 8) Число фаз..... 7
- 9) Число пар полюсов..... 8

Передаточное число со шкива коленчатого вала на шкив генератора:

для двигателей 8491.10-032 и 8492.10-033 равно **2,175 (2,9)** с учётом числа пар полюсов 8 на тахометр, рассчитанный для 6 пар полюсов, т. е.  $2,175 \cdot 8 / 6 = 2,9$ ,

для двигателя 8437.10 передаточное отношение **2,23 (2,97)**.

Модификации генератора Г3000:

Г3000БВ.68.8 (гладкий корпус, установлен в “постель” специального кронштейна) – для двигателей моделей 8491.10-032, 8492.10-033,

Г3000Б.67 (корпус с “ушами” для крепления на двигателе) – для двигателя модели 8437.10.

Двигатели 8521.10, 8522.10 комплектуются генераторами модели 5702-20 щётчного типа, с дополнительными клеммами, номинальный ток генератора 75 А, передаточное число **2,57** для 8521.10, **2,6** для 8522.10.

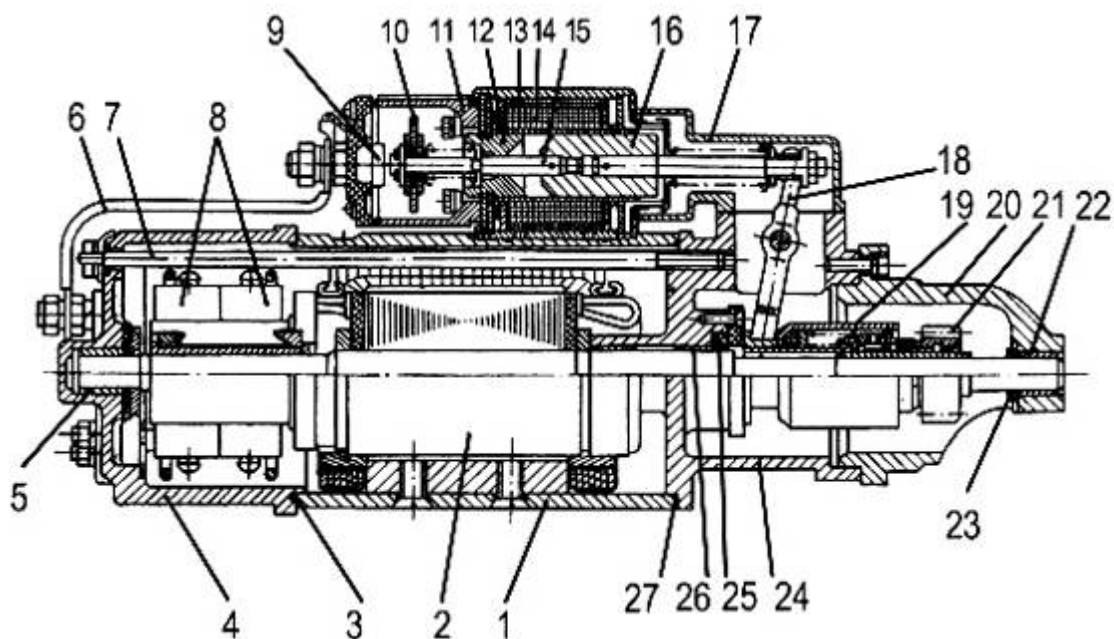
На двигателе 8481.10-06 применён генератор фирмы “Искра” (Словения) модели ААН 8171, номинальный ток генератора 100 А, передаточное число 2,74.

## **СТАРТЕР**

Стартер (рисунок 45) предназначен для пуска двигателя и состоит из электродвигателя, механизма привода и электромагнитного тягового реле.

Электродвигатель стартера – постоянного тока, последовательного возбуждения, с питанием от аккумуляторных батарей. Шестерня привода стартера вводится в зацепление с венцом (зубчатым ободом) маховика двигателя при помощи электромагнитного тягового реле, а из зацепления выходит автоматически после пуска двигателя и отключения реле. Тяговое реле укреплено на корпусе стартера. Механизм привода стартера оборудован храповичной муфтой свободного хода.





- |                                      |                                    |
|--------------------------------------|------------------------------------|
| 1 – корпус;                          | 14 – втягивающая обмотка реле;     |
| 2 – якорь;                           | 15 – шток якоря;                   |
| 3 – уплотнительное кольцо;           | 16 – якорь реле;                   |
| 4 – крышка со стороны<br>коллектора; | 17 – кожух;                        |
| 5 – втулка подшипника;               | 18 – рычаг привода;                |
| 6 – соединительная шина;             | 19 – привод;                       |
| 7 – стяжная шпилька;                 | 20 – крышка со стороны<br>привода; |
| 8 – щётки;                           | 21 – шестерня;                     |
| 9 – контактные болты;                | 22 – втулка подшипника;            |
| 10 – контактный диск;                | 23 – упорная шайба;                |
| 11 – корпус реле;                    | 24 – корпус привода;               |
| 12 – сердечник;                      | 25 – манжета;                      |
| 13 – удерживающая обмотка<br>реле;   | 26 – втулка подшипника;            |
|                                      | 27 – уплотнительное кольцо         |

**Рисунок 45 – Стартер**

Стартер 2501.3708-21 выполнен для работы в однопроводной системе, где вторым проводом служит масса машины. Для обеспечения надёжного соединения стартера с массой машины на крышке со стороны коллектора имеется болт для присоединения гибкой токопроводящей перемычки. Вал якоря стартера установлен в трёх подшипниках скольжения, для смазки которых имеются три отверстия с помещенными в них войлочными фильцами. Отверстия закрыты резиновыми пробками.

Стартер 2502.3708-50 выполнен по двухпроводной схеме, применяется в составе двигателей 8481.10-07, 8481.10-08, 85226.10, 85227.10.

Стартер устанавливается на обработанной постели блока цилиндров и крепится к ней скобой. Для установки стартера в определенном положении служит штифт, запрессованный в постель блока и входящий в паз на корпусе стартера.

Питание стартера осуществляется от аккумуляторных батарей ёмкостью не менее 190 А·ч.

#### Техническая характеристика стартера

- 1) Обозначение стартера..... 2501.3708-21 (однопроводный)  
2502.3708-50 (двухпроводный)
- 2) Номинальное напряжение..... 24 В
- 3) Номинальная мощность..... 9 кВт\*
- 4) Пусковая мощность,  
не менее..... 4,8\* кВт
- 5) Частота вращения якоря  
на холостом ходу..... 5000, мин<sup>-1</sup>
- 6) Ток холостого хода..... 110 А
- 7) Ток при тормозном моменте  
60 Н·м (6 кгс·м), не более..... 900 А
- 8) Напряжение включения  
реле стартера..... 18 В
- 9) Давление щеточных пружин..... 14,7±1,4 Н (1,5±0,15кгс)
- 10) Масса стартера..... 29 кг
- 11) Модуль шестерни..... 3,75 мм
- 12) Число зубьев шестерни..... 10
- 13) Число зубьев обода маховика  
двигателя (для справок)..... 132
- 14) Число зубьев шестерни  
проворота коленчатого вала  
двигателя (для справок)..... 23

\* Данные для комплекта аккумуляторных батарей ёмкостью 190 А·ч.

## **ЭЛЕКТРОФАКЕЛЬНОЕ УСТРОЙСТВО**

Электрофакельное устройство (ЭФУ) служит для облегчения пуска холодного двигателя при температуре воздуха до минус 25°С. Устройство подключено к топливной системе двигателя и работает на том же топливе, что и двигатель. Действие его основано на испарении топлива в штифтовых свечах накаливания и воспламенении этих паров с воздухом. Возникающий при этом факел, поступая в цилиндры двигателя, облегчает пуск.

В состав электрофакельного устройства входят две электрофакельные свечи, установленные в резьбовые отверстия впускных

коллекторов двигателя, электромагнитный топливный клапан, установленный на топливном насосе, топливные трубопроводы к клапану и от клапана к свечам.

При монтаже двигателя на машину должны быть также установлены термореле с добавочным сопротивлением, кнопочный выключатель, электромагнитное реле и контрольная лампа. Данные изделия с двигателем не поставляются.

Двигатели 8481.10-07, 8481.10-08 ЭФУ не оборудованы.

## **ВОЗДУШНЫЙ ФИЛЬТР**

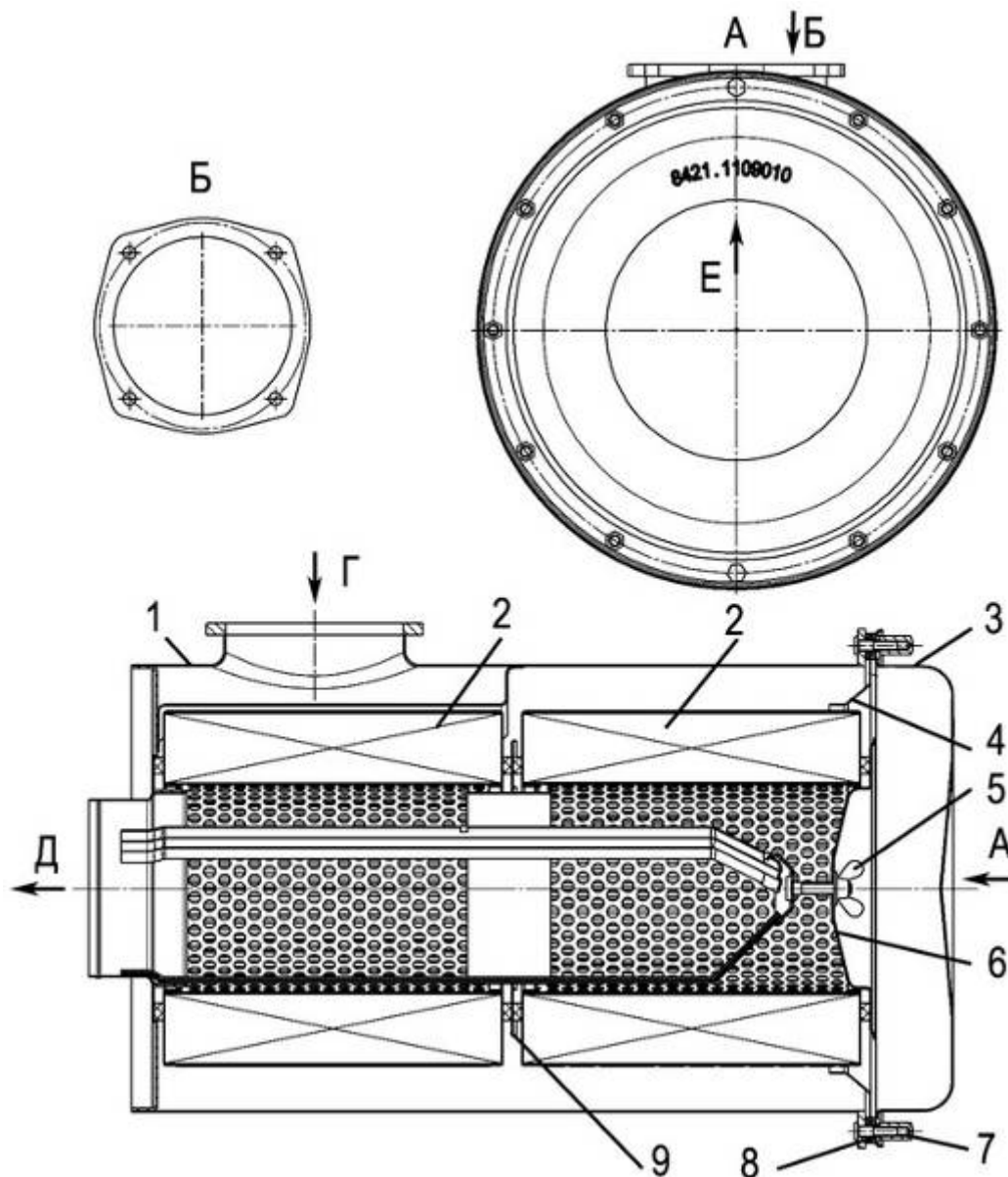
Система подачи воздуха в цилиндры двигателя оборудована воздушным фильтром сухого типа. Совместно с двигателем может быть применён фильтр производства ТМЗ. При применении фильтра ТМЗ на двигателях мощностью свыше 425 л.с. необходимо устанавливать два фильтра, соединённых параллельно.

Конструкция воздушного фильтра представлена на рисунке 46. Вместо фильтра модели 8421 может быть применён фильтр модели 7511, отличающийся креплением корпуса бункера – одна центральная гайка вместо двенадцати по периметру.

При эксплуатации двигателя обязательно применение датчика сигнализатора засоренности воздушного фильтра. По показанию индикатора засоренности воздушного фильтра необходимо проводить обслуживание фильтрующих элементов.

Разборку фильтра для обслуживания или замены фильтрующих элементов выполнять в следующем порядке.

- 1) Открутить гайки 7 (рисунок 46) и снять корпус бункера 3.
- 2) Вынуть направляющую бункера 4 с прокладками.
- 3) Открутить гайку фильтрующего элемента 5 и удалить держатель 6.
- 4) Вынуть загрязненные фильтрующие элементы 2 с промежуточным кольцом 9 между ними.
- 5) Провести обслуживание фильтрующих элементов с последующей их установкой или, при необходимости, применить новые.
- 6) Установить держатель 6 и затянуть гайкой 5.
- 7) Установить направляющую бункера 4 и корпус бункера 3, предварительно очистив их от пыли. При этом стрелку Е на корпусе бункера 3 необходимо совместить с прорезью на направляющей бункера. Стрелку Е на корпусе бункера 3 направить в сторону впускного патрубка (патрубок с фланцем).



- |                                  |                           |
|----------------------------------|---------------------------|
| 1 – корпус воздушного фильтра;   | 7 – гайка;                |
| 2 – элемент фильтрующий;         | 8 – прокладка;            |
| 3 – корпус бункера;              | 9 – кольцо промежуточное; |
| 4 – направляющая бункера;        |                           |
| 5 – гайка фильтрующего элемента; | Г – подвод воздуха;       |
| 6 – держатель;                   | Д – отвод воздуха         |

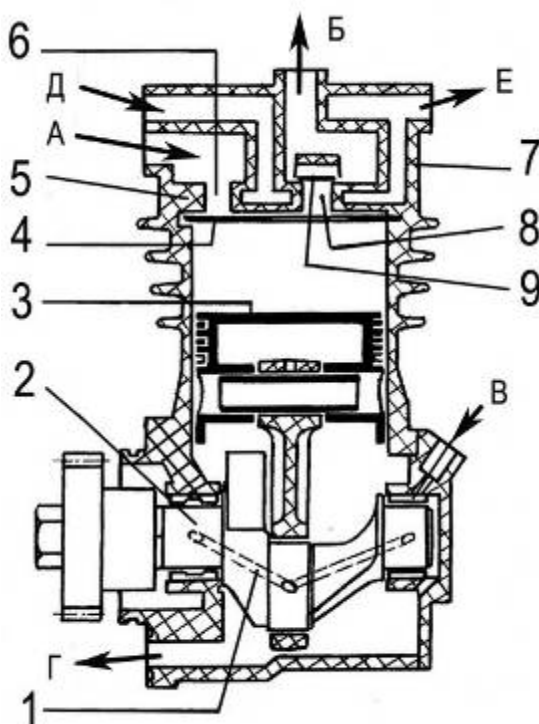
**Рисунок 46 – Фильтр воздушный модели 8421**

8) Затянуть гайки 7 крутящим моментом 6,8 – 9,8 Н·м (0,7 – 1,0 кгс·м).

Фильтр должен быть герметичным под давлением воздуха 5 – 7 кПа (0,05 – 0,07 кгс/см<sup>2</sup>).

## КОМПРЕССОР ПНЕВМАТИЧЕСКОЙ СИСТЕМЫ ТОРМОЗОВ

Компрессор (рисунок 47) – “Кнорр-Бремзе”, модели LP 3999, поршневой, одноцилиндровый, одноступенчатый с охлаждением головки от циркуляционной системы охлаждающей жидкости двигателя и шестерёнчатым приводом – предназначен для нагнетания воздуха в тормозную систему автомобиля. Смазка компрессора осуществляется от масляной системы двигателя.



- |                               |                         |
|-------------------------------|-------------------------|
| 1 – масляный канал;           |                         |
| 2 – коленчатый вал;           |                         |
| 3 – поршень;                  |                         |
| 4 – всасывающий клапан;       |                         |
| 5 – проставка;                |                         |
| 6 – всасывающее отверстие;    |                         |
| 7 – головка цилиндра;         |                         |
| 8 – нагнетательное отверстие; |                         |
| 9 – нагнетательный клапан;    |                         |
|                               | А – всасывание воздуха; |
|                               | Б – нагнетание воздуха; |
|                               | В – подвод масла,       |
|                               | Г – отвод масла;        |
|                               | Д – подвод (или отвод)  |
|                               | охлаждающей жидкости;   |
|                               | Е – отвод (или подвод)  |
|                               | охлаждающей жидкости    |

**Рисунок 47 – Компрессор пневматической системы тормозов**

### Техническая характеристика компрессора

- 1) Обозначение..... LP 3999
- 2) Номинальный рабочий объем..... 320 см<sup>3</sup>
- 3) Максимальное рабочее давление  
(относительное, избыточное)..... 1,05 МПа
- 4) Производительность при избыточном  
давлении 1,05 МПа
  - при частоте вращения 725 об/мин..... 145 дм<sup>3</sup>/мин
  - при частоте вращения 2540 об/мин..... 445 дм<sup>3</sup>/мин
- 5) Потребляемая мощность при  
избыточном давлении 1,05 МПа  
и частоте вращения 2540 об/мин, не более..... 5 кВт

Применяемость компрессора на моделях двигателей см. в  
таблице 3 – Характеристики моделей двигателей.

## МЕХАНИЗМ АВАРИЙНОГО ОСТАНОВА

Механизм аварийного останова двигателя (рисунок 48) предназначен для экстренного останова двигателя в аварийных ситуациях (разнос, низкое давление в системе смазки и т.п.), которые могут привести к ускоренной выработке ресурса двигателя или выведению его из строя. На некоторых комплектациях двигателей механизм не устанавливается.

Механизм устанавливается между охладителем наддувочного воздуха и соединительным патрубком впускных коллекторов.

Конструктивно механизм состоит из двух узлов: корпуса с заслонкой в сборе 2 и привода 10.

Сама заслонка представляет собой круглую пластину 11, закрепленную на оси 3, которая вращается в отверстиях, расточенных в корпусе заслонки.

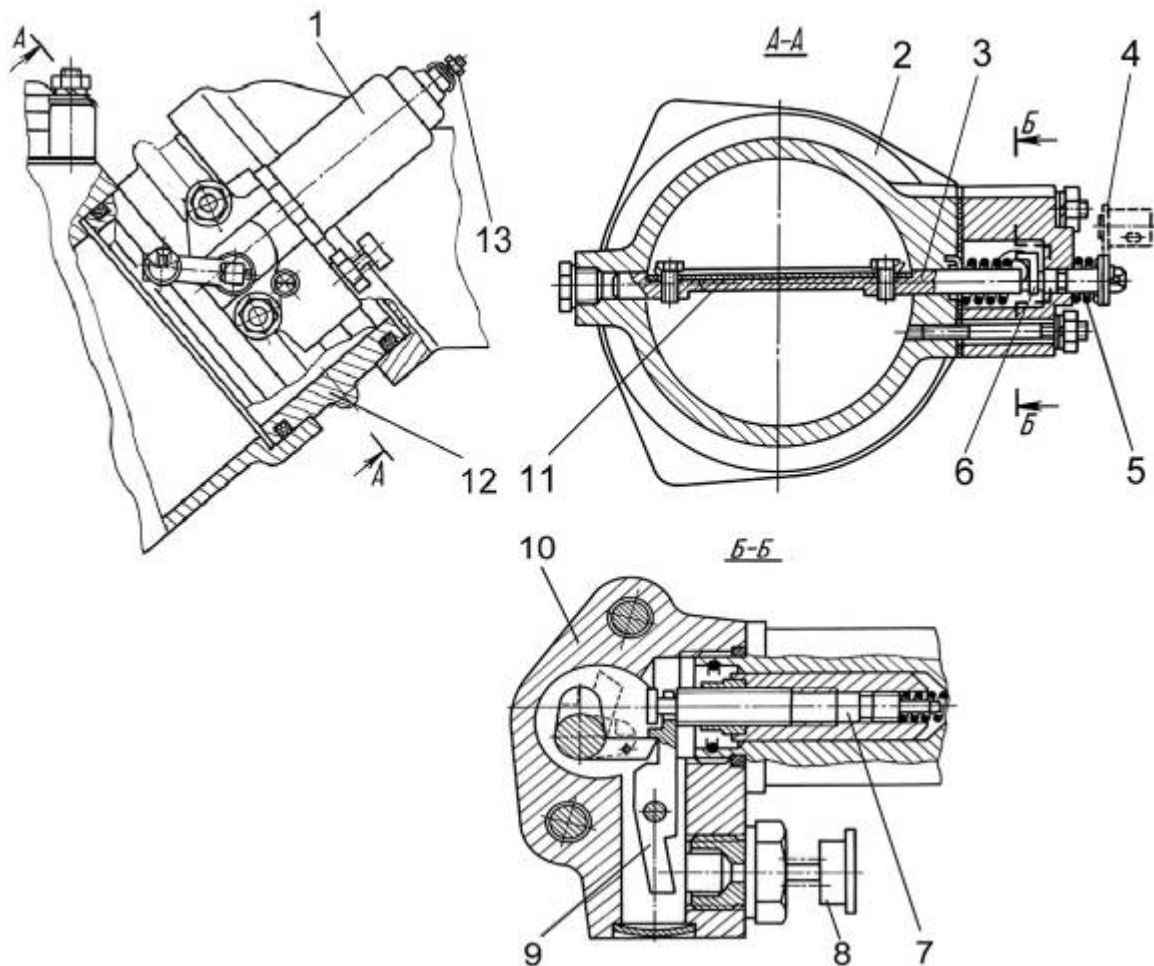
Закрытое положение заслонки обеспечивается преднатягом пружины и действием потока газа (заслонка на оси закреплена с поперечным смещением).

Взвод заслонки в исходное (открытое) положение, в том числе и после её срабатывания, осуществляется поворотом рычага 4 на  $90 - 95^\circ$  по часовой стрелке с усилием 8 – 10 кгс на плече 28 мм.

При этом парой “зуб оси заслонки – выступ фиксатора” (рисунок 48 сечение Б-Б) заслонка стопорится, а рычаг взвода 4 должен возвращаться в исходное положение (обратно) под действием своей пружины 5.

Механизм привода рычага взвода заслонки из кабины водителя на шасси (его кинематика) не должен этому препятствовать.

Рычаг взвода не связан постоянно с осью заслонки, что освобождает от необходимости уплотнения оси, исключая, тем самым, дополнительное трение и возможность прихватаывания оси в соответствующих отверстиях, расточенных в корпусе. Таким образом, конструктивно обеспечивается лёгкость вращения оси заслонки в процессе эксплуатации.



- |                              |                             |
|------------------------------|-----------------------------|
| 1 – электромагнит со штоком; | 8 – кнопка;                 |
| 2 – заслонка;                | 9 – фиксатор;               |
| 3 – ось заслонки;            | 10 – привод;                |
| 4 – рычаг возврата;          | 11 – пластина круглая;      |
| 5 – пружина кривошипа;       | 12 – корпус заслонки;       |
| 6 – кривошип возврата;       | 13 – контакт провода "плюс" |
| 7 – шток фиксатора;          |                             |

**Рисунок 48 – Механизм аварийного останова**

При подаче с приборного щитка водителя на обмотку электромагнита 1 кратковременно (на 1 – 2 секунды) напряжения 24 В якорь электромагнита втягивается, сжимая свою пружину, перемещает фиксатор 9, освобождая ось заслонки.

Заслонка под действием своей пружины и потока воздуха поворачивается за 0,1 секунды и перекрывает воздушный поток. Если двигатель работал на режиме, близком к номинальному, то время от нажатия кнопки до полной остановки двигателя составляет около 4 секунд. Если двигатель работал при максимальной частоте вращения без нагрузки, время останова составляет около 8 секунд.



После устранения причин, потребовавших аварийного останова, необходимо вернуть заслонку в рабочее положение рычагом возврата. Чтобы убедиться, что заслонка вернулась в исходное положение, нужно нажать кнопку 8, услышав характерный “щелчок” закрытия заслонки, после чего вновь открыть её рычагом возврата. Если характерного “щелчка” нет – разобрать заслонку и устранить её дефект.

Особо необходимо обратить внимание на то, что в приводе заслонки применяется электромагнит типа РС336 с номинальным напряжением питания +12В.

На него для обеспечения надёжности срабатывания (закрытия) заслонки кратковременно должно подаваться напряжение +24В (на 1 – 2 секунды, не более).

Во избежание возможности более продолжительного импульса подача сигнала с приборного щитка водителя должна осуществляться не тумблером, а кнопкой кратковременного включения без шунтирования цепей подачи сигнала.

Конструктивно эта кнопка должна быть защищена от случайного нажатия (включения).

На корпусе привода имеется кнопка 8 для ручного (не электрического) включения (закрытия) заслонки – для технологической проверки её работоспособности (лёгкости вращения заслонки) и экстренного останова при нахождении водителя вне кабины.

Компоновка (установка) силового агрегата на шасси (объекте) должна обеспечивать свободный доступ к кнопке ручного включения заслонки и одновременно защиту от случайного нажатия.

При включении аварийного останова за время от момента перекрытия заслонкой воздуха до полной остановки двигателя топливо продолжает поступать в цилиндры и ввиду отсутствия воздуха оно не сгорает, а в виде паров скапливается в выпускных коллекторах. При последующем запуске пары топлива в коллекторах могут воспламениться со “взрывом”, что может вызвать обрыв выпускных коллекторов. Установка электромагнитного клапана, перекрывающего подвод топлива к топливному насосу, не устраняет этой проблемы, поскольку топлива в каналах топливного насоса оказывается достаточно, чтобы создать опасную концентрацию паров в выпускных коллекторах.

Поэтому одновременно с включением кнопки аварийной воздушной заслонки необходимо выключить подачу топлива рычагом останова на регуляторе.

Если же по каким либо причинам аварийный останов двигателя был осуществлен без выключения подачи топлива рычагом оста-

нова на регуляторе, последующий запуск двигателя необходимо осуществить только после прокрутки двигателя стартером в течение 15 секунд, не менее, с выключенной подачей топлива.

**ВНИМАНИЕ! Использование механизма аварийного останова для обычной остановки двигателя недопустимо.**

## **ЭЛЕКТРОМАГНИТ ОСТАНОВА**

Некоторые двигатели ТМЗ могут комплектоваться электромагнитом рабочего останова ЭМ 19-04 – см. рисунок 49.

Электромагнит установлен на топливном насосе высокого давления со стороны маховика и соединён с рычагом останова ТНВД тягой.

Электромагнит рассчитан на работу при температуре окружающего воздуха до 70°C, при повышенной температуре усилие срабатывания снижается.

В случае возникновения проблем с остановом двигателя необходимо отрегулировать длину тяги в месте её соединения с электромагнитом, а также убедиться в достаточном охлаждении двигателя в месте установки ЭМ 19-04.

Подробно устройство двигателей (с обозначениями деталей, узлов, адресами производителей комплектующих изделий) приведено в каталогах на сайте [www.tdtmz.com](http://www.tdtmz.com)

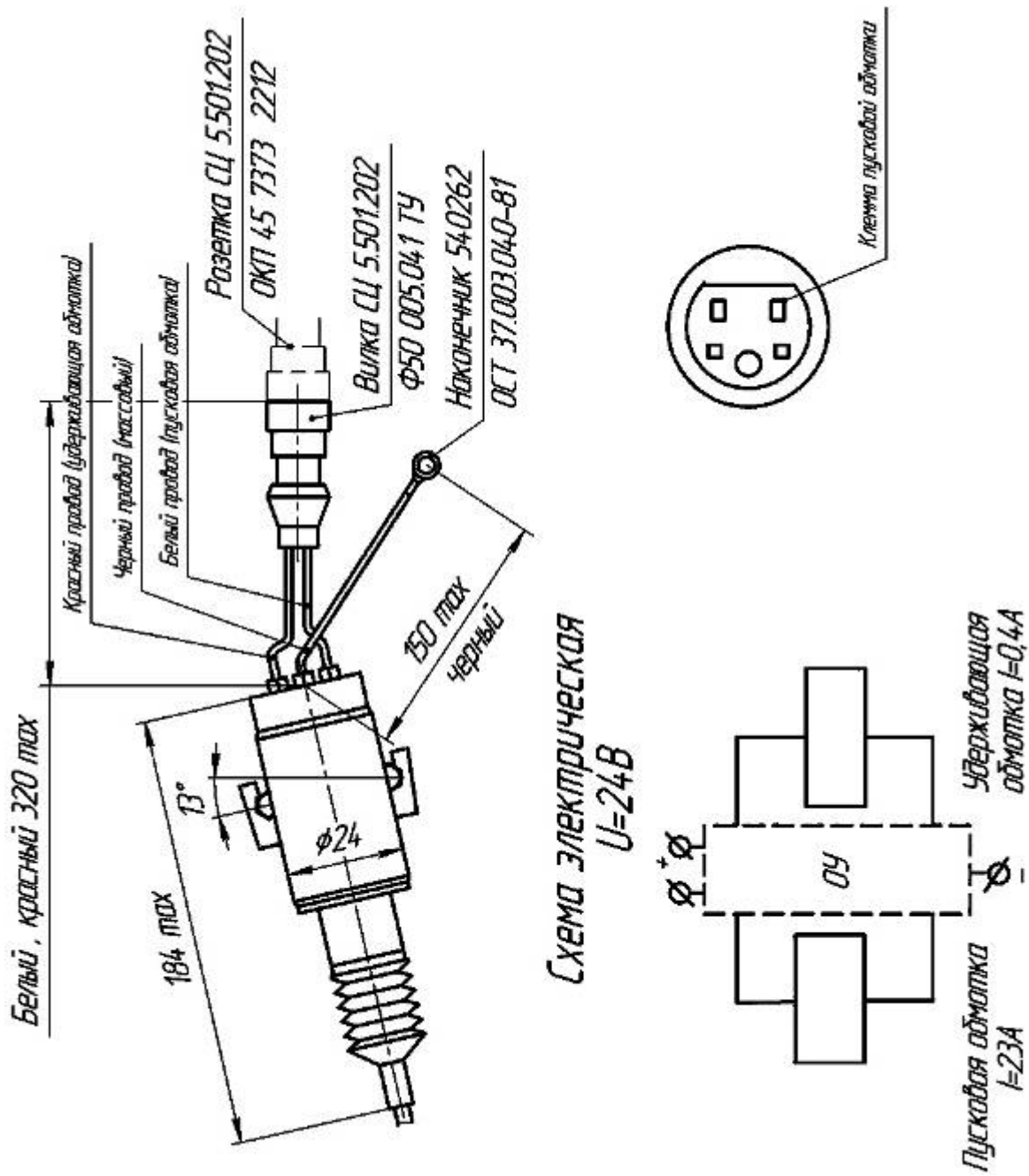


Рисунок 49 – Электромагнит останова

## ПЛОМБИРОВАНИЕ И МАРКИРОВАНИЕ

На двигателе предусмотрено опломбирование топливного насоса высокого давления (ТНВД), масляного картера (поддона), крышек головок цилиндров, крышки водомасляного радиатора и крышки охладителя наддувочного воздуха.

**Внимание !** Пломбировка крышек головок цилиндров, водомасляного радиатора и охладителя наддувочного воздуха является транспортной, пломбы подлежат удалению при проведении операций технического обслуживания. Нарушение пломбировки ТНВД и масляного картера в гарантийный период не допускается.

Двигатель маркируется на табличке, содержащей следующие данные:

- а) товарный знак предприятия-изготовителя и его наименование;
- б) знак соответствия и (или) знак официального утверждения по Правилам ЕЭК ООН при наличии соответствующих сертификатов;
- в) сокращенное обозначение модели двигателя;
- г) порядковый номер двигателя по системе нумерации предприятия - изготовителя, первый знак номера соответствует коду года изготовления;
- д) год и дату изготовления;
- е) номинальную мощность и частоту вращения.

Табличка закреплена на блоке цилиндров, в верхней части торца со стороны вентилятора.

Порядковый номер состоит из восьми знаков (на первом месте находится буква, далее цифры). Первый знак соответствует году изготовления: 2011 год – буква “В”, 2012 - “С”, 2013 - “D”, 2014 - “Е”. Остальная часть номера соответствует количеству двигателей всех моделей, выпущенных на ТМЗ, включая данный двигатель.

Дополнительно порядковый номер маркируется на обработанной поверхности верхнего продольного ребра блока цилиндров, в задней части левого ряда цилиндров.

# ЭКСПЛУАТАЦИОННЫЕ МАТЕРИАЛЫ

Перед началом эксплуатации следует заправить системы двигателя указанными ниже топливом, смазочными материалами и охлаждающей жидкостью.

Надёжная работа двигателя гарантируется только при использовании рекомендуемых заводом сортов топлив, масел и охлаждающих жидкостей.

Для двигателей ТМЗ могут применяться топлива, масла, охлаждающие жидкости как российского производства, так и соответствующие им продукты производства зарубежных фирм.

## ТОПЛИВА

Для эксплуатации двигателей ТМЗ применять дизельные топлива, перечисленные ниже.

### 1) Топлива, отвечающие требованиям ГОСТ 305-82:

- марок Л-0,2-40; Л-0,5-40; Л-0,2-62; Л-0,5-62 при температуре окружающего воздуха **0°C и выше;**
- марок З-0,2 минус 35; З-0,5 минус 35 при температуре окружающего воздуха **минус 20°C и выше;**
- марок З-0,2 минус 45; З-0,5 минус 45 при температуре окружающего воздуха **минус 30°C и выше;**
- марок А-0,2; А-0,4 при температуре окружающего воздуха **минус 50°C и выше.**

### 2) Топлива, отвечающие требованиям ГОСТ Р 52368-2005 и стандарта EN 590:2004, вида I, II, III по содержанию серы:

- для районов с умеренным климатом – сортов **А, В, С, D, Е, F** с предельной температурой фильтруемости **плюс 5°C, 0°C, минус 5°C, минус 10°C, минус 15°C, минус 20°C** соответственно;
- для районов с холодным климатом – классов **0, 1, 2, 3, 4** с предельной температурой фильтруемости **минус 20°C, минус 26°C, минус 32°C, минус 38°C, минус 44°C** соответственно.

Примеры топлив, отвечающих нормам стандарта EN 590, приведены в таблице 6. Допускается применять также другие марки топлив российских и зарубежных производителей.

**Таблица 6 – Примеры российских марок топлив,  
соответствующих нормам EN 590**

<b>Марка топлива</b>	<b>Технические условия</b>	<b>Изготовитель</b>
Лукойл EN 590	ТУ 0251-018-00044434-2002	ООО “Лукойл-Пермнефтеоргсинтез”
Топливо дизельное автомобильное EN 590	ТУ 38.401-58-296-2001	ОАО “Славнефть-Ярослав-нефтеоргсинтез”
Топливо дизельное автомобильное EN 590	ТУ 38.401-58-296-2005	ОАО “Московский нефтеперерабатывающий завод”

Для эксплуатации двигателей допускается использование биотоплива, соответствующего стандарту EN 14214 (дизельное топливо, содержащее не более 5% метилового эфира рапсового масла) или другим стандартам, идентичным EN 14214.

В зимний период при отсутствии топлива необходимой марки, в порядке исключения, допускается эксплуатация двигателей на смеси дизельного топлива марок Л и З по ГОСТ 305-82 (топлив по ГОСТ Р 52368-205) с керосином осветительным или топливом для реактивных двигателей ТС-1, Т-1, Т-2 по ГОСТ 10227-86, содержание которых в смеси не должно превышать 50% (об.). Каждые 10% осветительного керосина или реактивного топлива понижают температуру застывания на 5°С.

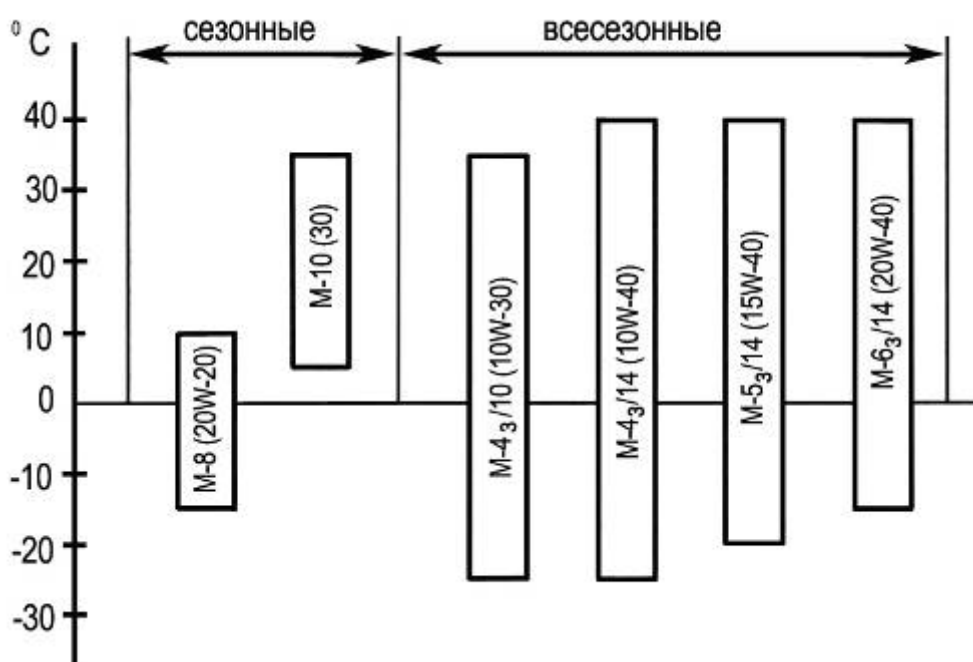
Использование смеси должно быть ограничено из-за увеличения жёсткости работы двигателя и повышения износов прецизионных пар топливной аппаратуры, поэтому такую смесь рекомендуется использовать только при крайней необходимости.

## МАСЛА И СМАЗКИ

Рекомендуется применять моторные масла:

- **летом** – с классом вязкости **10** или **SAE-30**;
- **зимой** (при температуре воздуха ниже +5° С) – с классом вязкости **8** или **SAE-20W-20**;
- **всесезонно** – **SAE-10W-30**, **SAE-10W-40**, **SAE-15W-40**, **SAE-15W-40**.

Рекомендуемые для эксплуатации классы вязкости моторных масел по ГОСТ 17479.1-85, в зависимости от температуры окружающего воздуха, приведены на рисунке 50.



В скобках приведены классы вязкости масел SAE – SAEj 300

**Рисунок 50 – Классы вязкости моторных масел**

Рекомендуется применение моторных масел с уровнем эксплуатационных свойств по **API** не ниже **CG-4 (CG-4, CH-4, CI-4)**. Допускается применение масел с уровнем свойств по **API CF-4**.

Допускается применение масел, удовлетворяющих требованиям ГОСТ 8581-78, марок:

- **летом** – **М-10ДМ** (М-10-Д (м) по ГОСТ 17479.1-85);
- **зимой** – **М-8ДМ** (М-8-Д (м) по ГОСТ 17479.1-85).

Примеры марок масел, рекомендуемых для эксплуатации двигателей ТМЗ, приведены в таблице 7.

**Таблица 7 – Примеры рекомендуемых марок масел**

Марка масла	Нормативный документ	Изготовитель
Масло моторное универсальное всесезонное ЛУКОЙЛ АВАНГАРД ЭКСТРА SAE 10W-40, 15W-40, API CH-4/CG-4/SJ	СТО 00044434-005-2005	ООО “Лукойл” ООО “ЛЛК-Интернешнл”
Масло моторное универсальное всесезонное ЛУКОЙЛ АВАНГАРД УЛЬТРА полусинтетическое SAE 10W-40, 15W-40, API CI-4/SL	СТО 00044434-005-2005	ООО “Лукойл” ООО “ЛЛК-Интернешнл”
Дизель Премиум SAE 10W-40, API CH-4/CI-4	СТО 84035624-004-2008	ОАО “Газпром-нефть-ОНПЗ”, Омск
Дизель Премиум SAE 15W-40, API CH-4/CI-4	СТО 84035624-004-2008	ОАО “Газпром-нефть-ОНПЗ”, Омск
Экойл Turbo MAX (SAE 10W-40, 15W-40, API CI-4/SL)	ТУ 0253-004-94265207- 2007	ООО “ПромЭко”, г. Уфа
ТНК Revolux D3 SAE 10W-40, 15W-40, API CI-4, CF/SL)	ТУ 0253-046-44918199- 2007	ООО “ТНК-смазочные материалы”
ЛУКОЙЛ АВАНГАРД SAE 15W-40, API CG-4/SJ M-5з/14-E	ТУ 0253-102-00148636- 2000	ООО “Лукойл-Пермнефтеоргсинтез”
ВНИИ НП М-5з/16-Д <sub>2</sub>	ТУ 38.401-58-309-2002	ОАО “Роснефть МПЗ Нефтепродукт”
Ravenol Turbo-Plus SHPD, SAE 15W-40, API CI-4/CH-4/ CG-4/CF/SL	–	Компания Ravensberger Schmierstoffvertrieb GmbH, Deutschland

При использовании масел следует убедиться, что они удовлетворяют требованиям государственных или фирменных спецификаций на смазочные масла для высокооборотных дизельных двигателей, предназначенные для тяжелых условий работы.

Масло заливается в масляный картер (поддон) двигателя, а также применяется для смазки подшипников стартера и привода стартера. Замену масла проводить через 250 часов.



Допускается применять масла, марки и изготовители которых приведены в таблице 8.

**Таблица 8 – Примеры допускаемых марок масел**

Марка масла	Нормативный документ	Изготовитель
М-10-Д <sub>2</sub> (м) летом М-8-Д <sub>2</sub> (м) зимой	ГОСТ 8581-78	ООО “Лукойл-Пермнефтеоргсинтез” ОАО “Завод им. Шаумяна” ОАО “Славнефть-Ярославнефтеоргсинтез” АО “Азмол”, г. Бердзянск ОАО “Ангарская нефтехимическая компания” ОАО “Рязанский нефтеперерабатывающий комбинат” ООО “Лукойл-Волгограднефтепереработка”
Ютек Супердизель SAE 10W-40, API CF-4/SG М-4з/14-Е	ТУ 0253-312-05742746-2003	ОАО “Ангарская нефтехимическая компания”
Ютек Супердизель SAE 15W-40, API CF-4/SG М-5з/14-Е	ТУ 0253-312-05742746-2003	ОАО “Ангарская нефтехимическая компания”
ЛУКОЙЛ-Супер SAE 15W-40, API CF-4/SG М-5з/14-Е	ТУ 0253-075-00148636-99	ООО “Лукойл-Пермнефтеоргсинтез”
Рольс Турбо SAE 15W-40, API CF-4/SG М-5з/14-Е	ТУ 38.301-41-185-99	ОАО “Рязанский нефтеперерабатывающий комбинат”
Спектрол Чемпион SAE 15W-40, API CF-4/SG М-5з/14-Е	ТУ 0253-15-06913380-98	ЗАО ПГ “Спектр-Авто”, г. Москва
ЛУКОЙЛ-Дизель SAE 10W-40, API CF-4/SG М-4з/14-Е	ТУ 38.601-07-38-2002	ОАО “Лукойл-Нижегороднефтеоргсинтез”

**Продолжение таблицы 8 – Примеры допускаемых марок масел**

<b>Марка масла</b>	<b>Нормативный документ</b>	<b>Изготовитель</b>
Essolube XT-4 SAE 15W-40, API CF-4/CF	–	Компания Еххон Mobil
Consol Титан транзит SAE 15W-40, API CF-4/SG M-4з/14-Е	ТУ 0253-007-17280618- 2000	ООО “ВИАЛ ОЙЛ”, г. Москва
Shell Rimula D SAE 10W-30, API CF-4/SG	–	Shell East Europe Co
Shell Rimula D SAE 15W-40, API CF-4/SG	–	Shell East Europe Co
Consol M-10-Д <sub>2</sub> (м) Consol M-8-Д <sub>2</sub> (м)	ГОСТ 8581-78	ООО “ВИАЛ ОЙЛ”, г. Москва
Омскойл-Турбо 2 M-10-Д <sub>2</sub> (м)	ТУ 38.301-19-110-97	ОАО “Омский НПЗ”
СамОйл-4126 M-10-Д <sub>2</sub> (м)	ТУ 38.301-13-008-97	ОАО “Новокуйбы- шевский НПЗ”
СамОйл-4127 M-6з/14-Д (м)	ТУ 38.301-13-008-97	ОАО “Новокуйбы- шевский НПЗ”
ЛУКОЙЛ-Супер SAE 15W-40, API CF-4/SG M-5з/14-Д (м)	ТУ 38.601-07-039-98	ООО “НОРСИ”, г. Кстово

Разрешается применять масла других марок других производителей с рекомендуемыми выше классами вязкости и уровнем эксплуатационных свойств.

Для смазки шлицевой части вала якоря стартера применять пластичные смазки:

- Лита ТУ 38.1011308-90 Ростовского ОНМЗ;
- ЦИАТИМ-201 ГОСТ 6267-74 Ростовского ОНМЗ;
- Литол-24 ГОСТ 21150-87 Ростовского ОНМЗ, ОАО “Славнефть-Ярославнефтеоргсинтез”, ПО “Омскнефтеоргсинтез”.

## ОХЛАЖДАЮЩИЕ ЖИДКОСТИ

Охлаждающие жидкости, рекомендуемые для эксплуатации двигателей ТМЗ, приведены в таблице 9.

**Таблица 9 – Примеры рекомендуемых марок охлаждающих жидкостей**

Марка ОЖ	Нормативный документ	Изготовитель
ТОСОЛ-А 40М ТОСОЛ-А 65М	ТУ 6-57-95-96	ООО “Лукойл-Пермнефтеоргсинтез” АО “ОРГСИНТЕЗ”, г. Дзержинск Нижегородской обл. АО “ОРГСИНТЕЗ”, г. Казань АО “Синтез Каучук”, г. Казань СП “САГОЭР”, г. Нижнекамск СП “СИНИОН”, г. Нижнекамск ООО Торговый Дом “Химресурс”, г. Москва
ТОСОЛ-АМ	ТУ 6-57-95-96	ООО Торговый Дом “Химресурс”, г. Москва
ТОСОЛ А-40М ТОСОЛ А-65М	ТУ 2422-002-41651324-99	ООО “Инфант Про”, г. Кострома
ТОСОЛ А-40М	ТУ 2422-002-26759308-95	ООО “НПП Спецавиа”, Тверская обл., Конаковский р-н, пгт Редкино
ТОСОЛ Э40 ТОСОЛ Э65	ТУ 2422-001-47536305-97	ООО “Дзержинскхимпромсервис”, г. Дзержинск Нижегородской обл.

**Продолжение таблицы 9 – Примеры рекомендуемых марок охлаждающих жидкостей**

Марка ОЖ	Нормативный документ	Изготовитель
ОЖ-40 Лена ОЖ-65 Лена	ТУ 113-07-02-88	АО “КАПРОЛАКТАМ”, г. Дзержинск Нижегородской обл. ООО “НПП Спецавиа”, Тверская обл., Конаковский р-н, пгт Редкино
ОЖ-40 ОЖ-65	ГОСТ 28084-89	УОЗ МНХП г. Уфа
ОЖ-40 ОЖ-65	ТУ 2422-047-51140047- 2007	ЗАО «Обнинскорг- синтез» г.Обнинск Калужская область
ТОСОЛ-ТС FELIX-40 Стан- дарт ТОСОЛ-ТС FELIX-65	ТУ 2422-006-36732629-99	ООО «Тосол- Синтез», г. Дзержинск, Ниже- городская обл.
X-Freeze Carbox® G-12 (ОЖ-40) X-Freeze Carbox® G-12 (ОЖ-65)	ТУ 2422-068-36732629- 2006	ООО «Тосол- Синтез», г. Дзержинск, Ниже- городская обл
Тосол-АМП40	ТУ BY 101083712.009- 2005	Беларусь

Жидкости марок типа ОЖ-40, ТОСОЛ А-40М рекомендуется использовать при температурах окружающего воздуха не ниже минус 40°С, марок типа ОЖ-65, ТОСОЛ А-65М – до минус 65°С.

Допускается применение охлаждающих жидкостей других изготовителей при условии соответствия требованиям ГОСТ 28084-89.

В качестве охлаждающих жидкостей могут применяться жидкости иностранного производства на основе этиленгликоля, соответствующие требованиям SAE J 1034 (США), ASTM D 6210, ASTM D 4985 (США), М 1-Е-559 (США), AFNOR NF R15-601 (Франция), BS 6580 (Великобритания).

Рекомендуемые охлаждающие жидкости предназначены для круглогодичного применения в системе охлаждения двигателей ТМЗ в течение 2 лет с последующей заменой.

При замене охлаждающей жидкости необходимо слить полностью старую жидкость, систему охлаждения промыть дистиллированной или отстоянной прокипячённой водой, после чего залить новую жидкость.

Допускается применять в качестве охлаждающей жидкости воду, удовлетворяющую следующим требованиям:

- а) степень жёсткости не более 2,15 мг·эquiv/л (43 мг/л CaO);
- б) водородный показатель pH (при 20°C) 6 – 8;
- в) содержание ионов Cl не более 100 мг/л;
- г) содержание ионов SO<sub>4</sub> не более 100 мг/л;
- д) общее содержание солей (остаток после испарения) не более 200 мг/л.

Вода с жёсткостью более 2,15 мг·эquiv/л вызовет появление накипи в полостях охлаждения головок и гильз цилиндров, препятствующей правильному теплообмену в двигателе. Для “умягчения” воды нужно добавить в неё карбонат натрия (Na<sub>2</sub>CO<sub>3</sub>) в количестве 0,4%. “Умягчение” воды проводить вне системы охлаждения двигателя, так как эта операция сопровождается выделением солей кальция и магния, которые нужно удалить отстаиванием и фильтрацией.

Для частичного устранения жёсткости воду прокипятить и дать ей отстояться, затем профильтровать.

Применение для охлаждения двигателя воды с содержанием хлор-ионов и сульфат-ионов в концентрации свыше 100 мг/л значительно ускоряет коррозию алюминиевых деталей двигателя, в том числе головок цилиндров.

При использовании в качестве охлаждающей жидкости воды рекомендуется проводить её замену в системе охлаждения двигателя ежегодно.

## ТРЕБОВАНИЯ БЕЗОПАСНОСТИ

Для обеспечения безопасной работы и предотвращения несчастных случаев при обслуживании двигателя выполняйте следующие правила.

1) Приступайте к работе только после подробного изучения устройства и работы двигателя.

2) Перед началом работы тщательно осмотрите двигатель, убедитесь в его исправности. Для облегчения запуска при низких температурах запрещается пользоваться открытым пламенем для прогрева трубопроводов и масла в масляном картере (поддоне).

3) Не допускайте подтекания топлива и масла в местах соединений трубопроводов.

4) Тщательно очищайте все части двигателя от подтеков топлива и смазочных материалов.

5) В случае появления постороннего шума или чрезмерного повышения частоты вращения коленчатого вала немедленно выключите подачу топлива.

6) При техническом обслуживании и устранении неисправностей инструмент и приспособления должны быть исправными, соответствовать своему назначению и обеспечивать безопасность выполнения работ.

7) При заправке топливом и маслом не пользуйтесь открытым пламенем и не курите; заправку проводите механизированным способом.

8) Не допускается смазывать, регулировать и обтирать работающий двигатель.

9) При транспортировке двигателя используйте рымы, установленные на головках цилиндров двигателя.

10) Перед пуском двигателя убедитесь в отсутствии людей и посторонних предметов вблизи вращающихся механизмов.

11) Запрещается останавливать крыльчатку вентилятора с помощью каких-либо подручных средств.

12) Избегайте ожогов при сливе масла. Помните, что ожоги от масла носят химический характер.

13) Помните, что охлаждающие жидкости ядовиты при попадании внутрь организма.

14) При проведении электросварочных работ необходимо отключить выключатель “массы” и отсоединить провод с клеммы “+” генератора.

# **ПОДГОТОВКА К ПУСКУ, ПУСК, РАБОТА И ОСТАНОВКА ДВИГАТЕЛЯ**

## **ПОДГОТОВКА К ПУСКУ НОВОГО ИЛИ КАПИТАЛЬНО ОТРЕМОНТИРОВАННОГО ДВИГАТЕЛЯ**

Первичный пуск нового или капитально отремонтированного двигателя, а также двигателя, не работавшего длительное время, следует проводить по возможности в тёплом помещении. Двигатель к пуску следует готовить в указанной ниже последовательности.

1) Удалить с двигателя консервирующую смазку и очистить его от пыли и грязи.

2) Тщательно осмотреть двигатель и установленные на нём агрегаты; убедиться в отсутствии на двигателе посторонних предметов.

3) Если при длительной стоянке проводился ремонт или осмотр с разборкой отдельных узлов и агрегатов, необходимо дополнительно тщательно осмотреть и проверить ремонтировавшиеся или разбиравшиеся агрегаты и узлы, проверить и отрегулировать тепловые зазоры клапанного механизма.

4) Проверить состояние подвески двигателя, а также соединения в системах смазки, охлаждения и питания.

5) Проверить соединения и надёжность крепления топливопроводов.

6) Проверить надёжность соединения и лёгкость хода деталей механизма управления подачей топлива.

7) Очистить от пыли и грязи маслозаливную горловину, открыть крышку и залить в поддон двигателя до верхней метки указателя уровня масла чистое масло рекомендуемой марки в зависимости от температуры окружающего воздуха; после заливки масла горловину плотно закрыть крышкой.

8) Очистить от пыли и грязи заливную горловину топливного бака, открыть крышку заливной горловины, убедиться в чистоте топливного бака, залить в бак чистое топливо рекомендуемой марки в зависимости от температуры окружающего воздуха, после чего плотно закрыть заливную горловину крышкой.

9) Заполнить топливом систему питания двигателя с помощью ручного топливопрокачивающего насоса.

10) Залить в систему охлаждения охлаждающую жидкость.

11) Наружным осмотром убедиться в герметичности трубопроводов и агрегатов систем смазки, питания и охлаждения; при необходимости подтянуть соединения.

## **ПОДГОТОВКА К ПУСКУ ПРИ ПОВСЕДНЕВНОЙ ЭКСПЛУАТАЦИИ**

1) Убедиться в наличии достаточного количества топлива в баке и масла в поддоне.

2) Проверить надёжность соединения и лёгкость хода деталей механизма управления подачей топлива.

3) Заполнить топливом систему питания двигателя с помощью ручного топливопрокачивающего насоса.

4) Проверить наличие охлаждающей жидкости в системе охлаждения.

5) Наружным осмотром убедиться в герметичности трубопроводов и агрегатов систем смазки, питания и охлаждения.

Для пуска холодного двигателя при температуре окружающего воздуха ниже плюс 5°C следует использовать электрофакельное устройство. С помощью электрофакельного устройства без подогрева пусковым подогревателем двигатель можно пускать до температуры окружающего воздуха минус 22°C. При более низких температурах для прогрева двигателя следует использовать дополнительное пусковое подогревательное устройство.

## **ПУСК ДВИГАТЕЛЯ**

Рычаг останова 2 (рисунок 17) установить в положение “В” включенной подачи топлива, а рычаг 5 управления регулятором – в положение “А”, соответствующее минимальной частоте вращения.

При пуске двигателя зимой рычаг управления регулятором рекомендуется установить в среднее положение.

Для пуска двигателя включить стартер, как только двигатель начнёт устойчиво работать, стартер выключить. Продолжительность непрерывной работы стартера не должна превышать 10 секунд при положительной температуре и 20 секунд при отрицательной температуре. Более длительная непрерывная работа стартера приведёт к перегреву его электродвигателя и выходу стартера из строя. Если двигатель не начнёт устойчиво работать, повторный пуск можно проводить спустя 1 – 2 минуты.

Если после трёх попыток двигатель не начнёт работать, следует устранить неисправность.

При неудачном пуске в зимнее время повернуть рычаг 2 останова в положение “Г” выключенной подачи, затем в рабочее положение



“В”, после чего повторить пуск.

После пуска, до включения нагрузки, двигатель необходимо прогреть вначале на холостом ходу при частоте вращения не выше  $1000 \text{ мин}^{-1}$  до температуры охлаждающей жидкости  $40 - 50^\circ\text{C}$ , а затем с небольшой нагрузкой до рабочей температуры ( $70 - 95^\circ\text{C}$ ). **Полная нагрузка непрогретого двигателя не допускается.**

После пуска двигателя при низкой температуре окружающей среды (ниже минус  $10^\circ\text{C}$ ) в течение 3 – 5 минут не увеличивать частоту вращения холостого хода выше 800 об/мин для обеспечения нормальной смазки подшипников турбокомпрессора.

Для двигателей 8481.10-05, 8435.10 допускается следующая методика выхода на номинальную нагрузку. После пуска, до включения нагрузки, установить номинальную частоту вращения коленчатого вала двигателя, давление масла должно быть не выше  $6,0 \text{ кгс/см}^2$ . Дать проработать двигателю до установления температуры охлаждающей жидкости выше  $20^\circ\text{C}$ . Затем дать нагрузку на двигатель, не превышающую 50 – 70 кВт. В данном режиме двигатель должен работать до установления температуры охлаждающей жидкости не менее  $45^\circ\text{C}$ , после чего возможно увеличение нагрузки до номинальной.

## **ПУСК ДВИГАТЕЛЯ С ПОМОЩЬЮ ЭЛЕКТРОФАКЕЛЬНОГО УСТРОЙСТВА**

Подготовить двигатель к пуску, как указано выше. Рычаг 5 управления регулятором установить в среднее положение и нажать кнопку включения электрофакельного устройства (ЭФУ). В период нагрева свечей амперметр в кабине водителя должен показывать разрядный ток около 23 А.

После загорания контрольной лампочки (ориентировочно через 60 – 110 секунд после нажатия кнопки включения ЭФУ) включить стартер. При отрицательных температурах и использовании для пуска ЭФУ допускается длительность работы стартера 20 секунд. После пуска двигателя до достижения устойчивой частоты вращения допускается работа электрофакельного устройства, но продолжительностью не более 1 мин. Если двигатель не пустился, повторный пуск проводить в той же последовательности. Очередной прогрев свечи рекомендуется начинать через 20 – 25 секунд после окончания предыдущего пуска.

После установки ЭФУ на двигатель или после длительного перерыва в работе прокачать топливную систему, для чего при работающем двигателе нажать кнопку включателя ЭФУ и удерживать её около 30 секунд после загорания контрольной лампочки.

Вышедшие из строя свечи ремонту не подлежат. При выходе в комплекте из строя одной свечи необходимо заменить одновременно обе.

**ВНИМАНИЕ!** При пуске двигателя с применением ЭФУ категорически запрещается пользоваться посторонними источниками электроэнергии повышенной мощности. Факельные штيفтовые свечи рассчитаны на рабочее напряжение порядка 19 В. При повышении напряжения на свечах более 21 В свечи быстро выходят из строя.

## КОНТРОЛЬ РАБОТЫ ДВИГАТЕЛЯ

1) При эксплуатации двигателя следить за показаниями контрольно-измерительных приборов и сигнальных устройств.

2) Температура охлаждающей жидкости должна поддерживаться в пределах 70 – 90°С (для двигателей 8481.10-05, 8435.10 – в пределах 45 – 90°С). Допускается кратковременное (до 10 мин) повышение температуры до 100°С. При 92 – 98°С включается сигнал аварийной температуры. Не допускать работу двигателя под нагрузкой при температуре охлаждающей жидкости ниже 70°С.

3) Давление масла в магистрали блока прогретого двигателя должно быть в пределах 390 – 590 кПа (4 – 6 кгс/см<sup>2</sup>) при номинальной частоте вращения и не менее 98 кПа (1,0 кгс/см<sup>2</sup>) при минимальной частоте вращения (для двигателей моделей 8481.10-05, 8481.10-07, 8435.10 в пределах 315 – 440 кПа (3,2 – 4,5 кгс/см<sup>2</sup>) на номинальной частоте вращения и не менее 98 кПа (1,0 кгс/см<sup>2</sup>) при минимальной частоте вращения). После длительной эксплуатации допускается работа двигателя при давлении масла в системе смазки не ниже 300 кПа (3,0 кгс/см<sup>2</sup>) на номинальной частоте вращения и не ниже 0,6 кгс/см<sup>2</sup> на минимальной частоте вращения коленчатого вала. Для двигателей моделей 8481.10-05, 8481.10-07, 8435.10 в эксплуатации допускается работа при давлении масла в системе смазки не ниже 250 кПа (2,5 кгс/см<sup>2</sup>) на номинальной частоте вращения и не ниже 0,6 кгс/см<sup>2</sup> на минимальной частоте вращения коленчатого вала.

4) Если при работе двигателя горит лампа светового сигнали-

затора масляного фильтра, заменить фильтрующие элементы.

5) При сигнале индикатора засоренности воздушного фильтра работа двигателя не допускается. По сигналу индикатора засоренности провести обслуживание воздушного фильтра.

6) При изменении подачи топлива в цилиндры рычаг управления регулятором следует перемещать плавно, без рывков.

7) Продолжительная работа двигателя (более 15 минут) при малой частоте вращения на холостом ходу и с небольшими нагрузками **не рекомендуется**.

8) Работа двигателя с нагрузкой, приводящей к снижению частоты вращения коленчатого вала при полной подаче топлива, **не рекомендуется**.

9) Во избежание поломки категорически **запрещается** включать стартер на работающем или не остановившемся двигателе.

## **ОСТАНОВКА ДВИГАТЕЛЯ**

Перед остановкой двигатель должен в течение 2 – 3 минут работать без нагрузки при средней частоте вращения коленчатого вала. Для остановки уменьшить частоту вращения до минимальной, после чего поворотом рычага останова остановить двигатель.

<b>ВОЗМОЖНЫЕ НЕИСПРАВНОСТИ И МЕТОДЫ ИХ УСТРАНЕНИЯ</b>					
<b>Неисправность</b>	<b>Предполагаемая причина</b>	<b>Метод определения</b>	<b>Отклонения от технических требований</b>	<b>Метод устранения</b>	
<b>Двигатель не запускается</b>	Стартер не проворачивает коленчатый вал или вращает его медленно вследствие:				
	- разрядки аккумуляторной батареи	Измерить плотность электролита аккумуляторной батареи	Плотность приведённая к 25°С, ниже 1,28 г/см <sup>2</sup>	Зарядить аккумуляторную батарею или заменить её	
	- отсутствия питания стартера	Проверить контакты в цепи питания стартера	Окисление или ослабление затяжки контактов	Очистить контакты и затянуть клеммы	
	- отсутствия питания реле стартера	Проверить состояние контактов реле стартера	Подгорание контактов реле стартера	Зачистить контакты	
	- отсутствия контакта щётки стартера с коллектором	Проверить контакты щётки стартера с коллектором и отсутствие заедания щётки в щёткодержателе		Нарушена подвижность щётки в щёткодержателе, высота щётки менее 14 мм	Протереть и очистить коллектор стартера, очистить боковые грани щётки, заменить изношенные щётки новыми, если невозможно устранить дефект – заменить стартер
	- заедания привода на валу стартера	Осмотреть привод стартера		Наличие грязи	Очистить шлицы вала от грязи и смазать консистентной смазкой
	- незацепления с венцом маховика из-за повреждения зубьев маховика	Осмотреть зубчатый венец маховика		Забиты торцы зубьев венца маховика	Заменить маховик

Неисправность	Предполагаемая причина	Метод определения	Отклонения от технических требований	Метод устранения
<p><b>Двигатель не запускается</b></p>	<p>- выхода из строя стартера</p>	<p>Проверить предыдущие пункты</p>	<p>Дефект не устранён</p>	<p>Заменить стартер</p>
	<p>Засорены топливopроводы или заборник в топливном баке</p>	<p>Ослабить болт крепления подводящей трубки топливного фильтра тонкой очистки ("подвод") и прокачать топливную систему ручным топливopодкачивающим насосом</p>	<p>Топливо не вытекает ровной струей при перемещении рукоятки топливopодкачивающего насоса вниз</p>	<p>Промыть заборник, промыть и продуть топливopроводы</p>
	<p>Засорение фильтрующих элементов топливных фильтров</p>	<p>Ослабить болт крепления отводящей трубки топливного фильтра тонкой очистки ("отвод") и прокачать топливную систему ручным топливopодкачивающим насосом</p>	<p>Топливо не вытекает ровной струей при перемещении рукоятки топливopодкачивающего насоса вниз</p>	<p>Заменить элементы топливных фильтров</p>
	<p>Наличие воздуха в топливной системе</p>	<p>Ослабить болт крепления дренажной трубки топливного фильтра (без надписи) и прокачать топливную систему ручным топливopодкачивающим насосом</p>	<p>Топливо вытекает с пузырьками воздуха при перемещении рукоятки топливopодкачивающего насоса вниз</p>	<p>Затянуть все соединения топливopроводов на линии от топливного бака до топливopодкачивающего насоса, устранить негерметичность</p>
<p>Неправильный угол опережения впрыскивания топлива</p>	<p>Проверить угол опережения впрыска топлива</p>	<p>Проверить угол опережения впрыска топлива</p>	<p>Не совпадают риски на маховике и корпусе топливного насоса высокого давления при зафиксированном маховике двигателя</p>	<p>Отрегулировать угол опережения впрыска топлива</p>

Неисправность	Предполагаемая причина	Метод определения	Отклонения от технических требований	Метод устранения
<b>Двигатель не запускается</b>	Не работает топливopодкачивающий насос	Прокачать систему ручным топливopодкачивающим насосом, запустить двигатель на холостом ходу и ослабить болт крепления подводящей трубки топливного фильтра тонкой очистки ("подвод")	Отсутствует давление топлива в полости фильтра тонкой очистки, топливо не вытекает	Разобрать топливopодкачивающий насос и устранить неисправность, при необходимости заменить насос
	Сечение воздушного тракта перекрыто заслонкой механизма аварийного останова	Нажать кнопку на приводе заслонки	Отсутствует характерный "щелчок"	Вернуть заслонку в положение, не создающее сопротивление потоку воздуха, поворотом рычага привода заслонки против часовой стрелки до упора
	Заедание рейки топливного насоса высокого давления в положении нулевой подачи	Снять колпачок рейки на торце корпуса топливного насоса высокого давления (ТНВД) и проверить подвижность рейки усилием пальцев руки, перемещая её в осевом направлении	Рейка не перемещается в осевом направлении или перемещается с большим усилием или заеданием	Заменить топливный насос высокого давления (ТНВД)
<b>Двигатель не развивает мощности</b>	Загрязнение воздушных фильтров	Проверить показания датчика засоренности воздушного фильтра	Датчик засоренности указывает на загрязнение воздушного фильтра	Провести обслуживание воздушного фильтра или заменить фильтр

Неисправность	Предполагаемая причина	Метод определения	Отклонения от технических требований	Метод устранения
<b>Двигатель не развивает мощности</b>	Загрязнение фильтрующих элементов топливных фильтров	Прокачать топливную систему ручным топливонасосом, последовательно ослабляя болт крепления подводящей («подвод») и отводящей («отвод») труб топливного фильтра тонкой очистки	Интенсивность вытекания топлива из-под ослабленного болта «отвод» заметно ниже интенсивности вытекания топлива из-под ослабленного болта «подвод»	Заменить фильтрующие элементы
	Рычаг управления регулятором ТНВД не доходит до болта максимальной частоты вращения	Перевести рычаг привода в положение максимальной частоты вращения холостого хода и проверить шумом зазор между болтом максимальной частоты вращения и упором на рычаге управления регулятором	Величина зазора превышает 0,2 мм	Отрегулировать систему рычагов привода
	Рычаг останова не доходит до крайнего рабочего положения	Проверить мощность двигателя при отсоединённом приводе рычага останова	Мощность восстановилась	Отрегулировать привод рычага останова, обеспечивая поворот рычага останова по часовой стрелке
	Наличие воздуха в топливной системе	Ослабить болт крепления дренажной трубки топливного фильтра (без надписи и стрелок на корпусе фильтра) и прокачать топливную систему ручным топливонасосом	Топливо вытекает с пузырьками воздуха при перемещении рукоятки топливонасоса вниз	Затянуть все соединения топливopроводов на линии от топливного бака до топливонасоса, устранить негерметичность

Неисправность	Предполагаемая причина	Метод определения	Отклонения от технических требований	Метод устранения
<p><b>Двигатель не развивает мощности</b></p>	<p>Неправильный угол опережения впрыска топлива</p>	<p>Проверить угол опережения впрыска топлива</p>	<p>Не совпадают риски на маховике и корпусе топливного насоса высокого давления при зафиксированном маховике двигателя</p>	<p>Отрегулировать угол опережения впрыска топлива</p>
	<p>Неплотное прилегание клапанов газораспределения</p>	<p>Проверить величину зазоров клапанного механизма</p>	<p>Величина зазоров менее 0,15...0,20 мм для впускных клапанов и менее 0,3...0,35 для выпускных клапанов</p>	<p>Отрегулировать тепловые зазоры клапанного механизма</p>
	<p>Нарушение регулировки или засорение форсунок</p>	<p>Проверить регулировку и качество распыливания топлива на стенде</p>	<p>Давление начала впрыскивания менее <math>22^{+0,6}</math> МПа (<math>220^{+8}</math> кгс/см<sup>2</sup>), закоксовка или засорение одного или нескольких распыливающих отверстий, неудовлетворительный распыл топлива</p>	<p>Отрегулировать форсунки; если необходимо, промыть и прочистить их</p>
	<p>Не работает топливopодкачивающий насос</p>	<p>Прокачать систему ручным топливopодкачивающим насосом, запустить двигатель на холостом ходу и ослабить болт крепления подводящей трубки топливного фильтра тонкой очистки («подвод»)»</p>	<p>Подтекание топлива по запирающему конусу распылителя</p>	<p>Заменить распылитель</p>
	<p>Отсутствует давление топлива в полости фильтра тонкой очистки, топливо не вытекает</p>	<p>Разобрать топливopодкачивающий насос и устранить неисправность, при необходимости заменить насос Промыть гнезда и клапаны насоса, при необходимости притереть клапаны</p>		



Неисправность	Предполагаемая причина	Метод определения	Отклонения от технических требований	Метод устранения
<b>Двигатель не развивает мощности</b>	Поломка пружин или негерметичность нагнетательных клапанов топливного насоса высокого давления	Определить снижение мощности при последовательном отсоединении трубок высокого давления от топливного насоса высокого давления	При отключении одного из цилиндров падение мощности отсутствует или незначительное	Отремонтировать или заменить топливный насос высокого давления(ТНВД)
<b>Двигатель стучит</b>	Неправильный угол опережения впрыскивания топлива	Проверить угол опережения впрыска топлива	Не совпадают риски на маховике и корпусе топливного насоса высокого давления при зафиксированном маховике двигателя	Отрегулировать угол опережения впрыска топлива
	Нарушена регулировка клапанного механизма	Проверить величину зазоров клапанного механизма	Величина зазоров менее 0,15...0,20 мм для впускных клапанов и менее 0,3...0,35 для впускных клапанов	Отрегулировать тепловые зазоры клапанного механизма
	Неисправность кривошипно-шатунного механизма двигателя	Осмотреть отложения на поверхности фильтрующего элемента масляного фильтра	На поверхности фильтрующего элемента имеется большое количество металлической стружки	Провести ремонт двигателя в специализированной мастерской
<b>Неравномерная работа двигателя</b>	Ослабло крепление или лопнула трубка высокого давления	Снять крышки головок цилиндров, запустить двигатель и проверить соединение топливных трубок высокого давления с форсункой и топливным насосом высокого давления	Подтекание топлива в соединении	Подтянуть крепление или заменить трубку

Неисправность	Предполагаемая причина	Метод определения	Отклонения от технических требований	Метод устранения
Неравномерная работа двигателя	Неудовлетворительная работа отдельных форсунок	Проверить регулировку и качество распыливания топлива на стенде	Давление начала впрыскивания менее $22^{+0,8}$ МПа ( $220^{+8}$ кгс/см <sup>2</sup> ), закоксовка или засорение одного или нескольких распыливающих отверстий, неудовлетворительный расход топлива	Отрегулировать форсунки, при необходимости промыть, прочистить или заменить
Понижение давления смазки	Заедание рейки топливного насоса высокого давления (ТНВД)	Снять колпачок рейки на торце корпуса топливного насоса высокого давления и проверить подвижность рейки усилием пальцев руки, перемещая её в осевом направлении	Рейка перемещается с большим усилием или заеданием в некоторых положениях	Отремонтировать или заменить топливный насос высокого давления (ТНВД)
Понижение давления в системе смазки	Загрязнение фильтрующих элементов масляного фильтра (загорание лампочки)	Проконтролировать сигналатор засоренности масляного фильтра	Лампочка горит	Заменить фильтрующие элементы масляного фильтра
Неисправен манометр или его датчик	Неисправен манометр или его датчик	Проверить давление масла механическим манометром, подсоединив его вместо датчика давления	Давление масла соответствует требованиям эксплуатации	Заменить манометр или его датчик

Неисправность	Предполагаемая причина	Метод определения	Отклонения от технических требований	Метод устранения
<p><b>Понижение давления масла в системе смазки</b></p>	<p>Разжижение масла вследствие попадания топлива</p>	<p>Снять крышки головок цилиндров, запустить двигатель и проверить соединения топливных трубок высокого давления с форсунками</p>	<p>Подтекание топлива в соединении</p>	<p>Подтянуть крепление или заменить трубку</p>
	<p>Засорение заборника масляного насоса</p>	<p>Проверить герметичность соединений сливной магистрали форсунок воздухом под давлением 150-200 кПа (1,5-2,0 кгс/см<sup>2</sup>), предварительно смочив соединения дизельным маслом</p>	<p>Выделение пузырьков воздуха</p>	<p>Подтянуть крепление, при необходимости заменить уплотнительные резиновые кольца, уплотнительную шайбу или сливную трубку</p>
	<p>Засорение дифференциального клапана масляного насоса</p>	<p>Снять поддон и проверить состояние сетки маслозаборника</p>	<p>Маслозаборник забит</p>	<p>Снять сетку маслозаборника и промыть в дизельном топливе</p>
		<p>Снять клапан, заглушить отверстие Ø 25 мм с одной стороны, образовавшуюся полость заполнить дизельным топливом (см. инструкцию по проверке на сайте Торгового Дома ТМЗ <a href="http://www.tdtmz.com">www.tdtmz.com</a>)</p>	<p>Топливо вытекает</p>	<p>Разобрать, промыть и собрать клапан</p>

Неисправность	Предполагаемая причина	Метод определения	Отклонения от технических требований	Метод устранения
<p><b>Понижение давления масла в системе смазки</b></p>	<p>Негерметичность соединений маслопроводов вследствие:  - потери упругости уплотнительных колец;  - ослабления затяжки болтов фланцевых соединений маслозаборной трубы и патрубков нагнетательных труб, прорыв или сбой прокладок</p>	<p>Проверить состояние резиновых уплотнительных колец нагнетательного трубопровода масляного насоса и подводящего маслопровода масляного фильтра</p>	<p>Потеря упругости или разрыв уплотнительных колец</p>	<p>Заменить резиновые уплотнительные кольца</p>
		<p>Проверить состояние прокладок и затяжку болтов фланцевых соединений маслозаборной трубы и патрубков маслопроводов</p>	<p>Прорыв или сбой прокладки, ослаблена затяжка</p>	<p>Подтянуть соединения или заменить прокладки</p>
	<p>Увеличение зазоров в коренных и шатунных подшипниках коленчатого вала в результате износа или разрушения вкладышей</p>	<p>Проверить предыдущие причины</p>	<p>Проверка предыдущих причин не дала результата</p>	<p>Разборка, проверка и ремонт двигателя в специальной мастерской с проверкой, дообработкой или заменой коленчатого вала</p>
<p><b>Повышенная температура жидкости в системе охлаждения</b></p>	<p>Слабое натяжение или обрыв ремней привода водяного насоса или вентилятора</p>	<p>Проверить натяжение ремней привода водяного насоса и вентилятора</p>	<p>Прогиб более рекомендуемого, см. "Регулировка натяжения ремней"</p>	<p>Отрегулировать натяжение ремней</p>
	<p>Неисправность вентилятора привода вентилятора</p>	<p>Проверить работу вентилятора при положении вентилятора постоянно включен</p>	<p>Отклонений нет, температура охлаждающей жидкости в требуемом диапазоне</p>	<p>Заменить включатель привода вентилятора – КЭМ и (или) термореле</p>

Неисправность	Предполагаемая причина	Метод определения	Отклонения от технических требований	Метод устранения
Повышенная температура жидкости в системе охлаждения	Засорение маслоканалов устройства включения привода вентилятора или трубок подвода отвода масла Неисправны термостаты	Проверить работу вентилятора, обеспечить подвод масла от блока цилиндров к приводу, минуя устройство включения Проверить на ощупь температуру трубы отвода охлаждающей жидкости на радиатор	Отклонений нет, температура охлаждающей жидкости в требуемом диапазоне При температуре охлаждающей жидкости свыше 80°С труба остаётся холодной	Прочистить трубки, КЭМ или заменить КЭМ Заменить термостаты
Попадание охлаждающей жидкости в систему смазки	Засорение защитной сетки водомасляного радиатора Трещина или раковина головки цилиндра, выходящая в полость под крышкой головки цилиндра	Слить охлаждающую жидкость из двигателя, снять переднюю крышку водомасляного радиатора и осмотреть защитную сетку Снять форсунки и осмотреть наружную поверхность корпуса форсунки	Защитная сетка загрязнена Следы смеси масла с охлаждающей жидкостью на корпусе форсунки	Промыть защитную сетку Заменить головку цилиндра

Неисправность	Предполагаемая причина	Метод определения	Отклонения от технических требований	Метод устранения
<p><b>Попадание охлаждающей жидкости в систему смазки</b></p>	<p>Трещина или раковина головки цилиндра, выходящая в камеру сгорания</p>	<p>Ослабить крепление выпускных коллекторов к головке цилиндров, выкрутив болты на 2-3 оборота. Рычаг останова ТНВД перевести в положение выключенной подачи топлива (против часовой стрелки) и повернуть коленчатый вал двигателя стартером</p>	<p>Выброс охлаждающей жидкости из выпускного окна головки цилиндра</p>	<p>Заменить головку цилиндра</p>
	<p>Разрушение резинового уплотнительного кольца гильзы цилиндра, трещина в блоке цилиндров</p>	<p>Предварительно убедиться в герметичности головок цилиндров. Вывернуть сливную пробку поддона, слить масло. Выдержать двигатель в течение 3-х часов с заправленной системой охлаждения, проконтролировать выделение из сливного отверстия поддона</p>	<p>Из сливного отверстия поддона выделяется охлаждающая жидкость</p>	<p>Провести ремонт двигателя в специальной мастерской</p>
<p><b>Попадание масла в охлаждающую жидкость</b></p>	<p>Негерметичность охлаждающего элемента водомасляного радиатора</p>	<p>Опрессовать масляную полость водомасляного радиатора воздухом под давлением 150...200 кПа (1,5-2,0 кгс/см<sup>2</sup>), предварительно заполнить водяную полость водой (см. инструкцию по проверке на сайте Торгового Дома ТМЗ <a href="http://www.tdtmz.com">www.tdtmz.com</a>)</p>	<p>Выделение пузырьков воздуха</p>	<p>Заменить водомасляный радиатор или элемент водомасляного радиатора</p>

Неисправность	Предполагаемая причина	Метод определения	Отклонения от технических требований	Метод устранения
<b>Течь масла</b>	В соединении водомасляного радиатора или масляного фильтра или гидромуфты с блоком цилиндров из-за разрушения или потери упругости уплотнительных резиновых колец	Осмотреть соединения указанных узлов с блоком цилиндров, осмотреть кольца, отсоединив узлы от блока	Внешние дефекты колец, потеря упругости	Заменить уплотнительные кольца
	Из-под головки цилиндра ввиду разрушения или потери упругости уплотнительной резиновой прокладки головки цилиндра или резинового уплотнительного кольца втулки подвода масла к головке цилиндра	Снять головку цилиндра, осмотреть прокладку и кольцо	Внешние дефекты, потеря упругости прокладки или кольца	Заменить прокладку или кольцо
	Течь задней манжетой коленчатого вала	Определить визуально, сняв маховик	След масла в районе манжеты в картере маховика	Заменить манжету
	Течь трещиной или раковинной в стенке картера маховика	Определить визуально	След масла на картере маховика, наличие трещины	Заделать трещину быстро-твердеющим составом на основе эпоксидных смол, при невозможности - заменить картер маховика
	В развале блока цилиндров от трубки подвода или слива масла к ТНВД от ослабления затяжки болтов трубки	Визуально или проверкой момента затяжки	Момент затяжки не соответствует приведённому в таблице моментов затяжки	Затянуть соединение, при необходимости заменить медные прокладки (шайбы) трубок
	Течь манжетами ТНВД или вала муфты опережения впрыскивания	Определить визуально	Течь в районе манжеты	Заменить манжету

Неисправность	Предполагаемая причина	Метод определения	Отклонения от технических требований	Метод устранения
Выброс охлаждающей жидкости из радиатора или из выхлопной трубы	Трещина или раковина головки цилиндра, выходящая в камеру сгорания	При работе двигателя на холостом ходу наблюдать за выбросом охлаждающей жидкости или газов из радиатора, последовательно отсоединяя трубки высокого давления от топливного насоса	При отключении одного из цилиндров интенсивность выброса охлаждающей жидкости или газов из радиатора заметно уменьшается	Заменить головку цилиндра
Выброс топливо-масляной смеси из выхлопной трубы	Трещина или раковина гильзы цилиндра	Определить "проблемный" цилиндр как указано выше и заменить головку цилиндра	Если замена головки цилиндра не дала результата, то дефект в гильзе цилиндра	Провести ремонт двигателя в специальной мастерской
	Повышенный уровень масла в картере двигателя	Проверить с помощью маслоуказателя уровень масла в двигателе	Уровень масла выше верхней метки маслоуказателя более чем на 10 мм	Привести уровень масла в соответствие с требованиями руководства по эксплуатации
	Неудовлетворительная работа отдельных форсунок	Проверить регулировку и качество распыливания топлива на стенде	Давление начала впрыскивания менее $22^{+0,8}$ МПа ( $220^{+8}$ кгс/см <sup>2</sup> ), не удовлетворительный распыл топлива	Отрегулировать форсунки, при необходимости промыть, прочистить или заменить
	Повышенный износ втулок ротора турбокомпрессора	Проверить осевой и радиальный люфт ротора турбокомпрессора, как указано в руководстве по эксплуатации	Величина осевого люфта превышает 0,16 мм, а радиально-го- 0,55 мм	Заменить турбокомпрессор
Износ цилиндропоршневой группы	Снять головки цилиндров и осмотреть состояние рабочей поверхности гильз цилиндров, измерить внутренний диаметр гильзы цилиндра	Следы задира на рабочей поверхности гильзы цилиндра, внутренний диаметр гильзы цилиндра более 140,08 мм	Провести ремонт двигателя в специальной мастерской	



Неисправность	Предполагаемая причина	Метод определения	Отклонения от технических требований	Метод устранения
Шум генератора	Чрезмерное натяжение приводных ремней	Проверить натяжение ремней привода генератора	Прогиб см. в подразделе "Регулировка натяжения ремней"	Отрегулировать натяжение приводных ремней
	Задевание лопастей вентилятора генератора о подшипниковый щит	Проверить наличие задевания	Есть задевание	Отогнуть задевающие лопасти вентилятора
	Ослабло крепление шкива	Проверить момент затяжки гайки М16х1,5 крепления шкива	Момент меньше 140 Н·м (14 кгс·м)	Затянуть гайку, крепящую шкив на валу генератора, моментом 140 Н·м (14 кгс·м)
	Внутренние дефекты генератора: повреждены подшипники генератора, межвитковое замыкание или замыкание на массу обмотки статора (вой генератора), пробой диодов выпрямительного блока	Проверить предыдущие причины	Если проверка предыдущих предполагаемых причин не дала результата, то дефект внутренний	Ремонтировать в специальной мастерской или заменить генератор

Неисправность	Предполагаемая причина	Метод определения	Отклонения от технических требований	Метод устранения
Генератор не даёт зарядный ток или выдаёт напряжение ниже номинального	Ослабление приводного ремня	Проверить натяжение ремней привода генератора	Прогиб не соответствует требованиям подраздела "Регулировка натяжения ремней"	Отрегулировать натяжение приводных ремней
Обрыв в проводах и нарушении контакта в местах соединения	Обрыв в проводах и нарушении контакта в местах соединения	Проверить целостность проводов и наличие контакта	Обрыв проводов, ослабление контактов	Найти и устранить обрыв, подтянуть гайки крепления
Внутренние дефекты генератора	Внутренние дефекты генератора	Проверить предыдущие причины	Если проверка предыдущих предполагаемых причин не дала результата, то дефект внутренний	Ремонтировать в специальной мастерской или заменить генератор
Генератор выдает напряжение выше номинального	Внутренние дефекты генератора	--	--	Ремонтировать в специальной мастерской или заменить генератор

## **ВИДЫ ТЕХНИЧЕСКОГО ОБСЛУЖИВАНИЯ**

Надёжная работа двигателя и длительный срок его службы обеспечиваются своевременным проведением технического обслуживания. Выполнение работ обязательно в строго установленные сроки в течение всего периода эксплуатации.

Техническое обслуживание двигателя проводить одновременно с техническим обслуживанием машины.

Техническое обслуживание двигателя по периодичности и перечню выполняемых работ подразделяется на виды, перечисленные ниже.

**Ежедневное техническое обслуживание (ЕТО)** выполняется один раз в сутки по окончании суточной работы.

**Техническое обслуживание №1 (ТО-1)** проводится через каждые 250 часов работы двигателя.

**Техническое обслуживание №2 (ТО-2)** проводится через каждые 750 часов работы двигателя.

**Сезонное техническое обслуживание** проводится при переходе к зимней или летней эксплуатации.

**Техническое обслуживание в начальный период эксплуатации** проводится после первых 30 часов работы двигателя.

### **ЕЖЕДНЕВНОЕ ТЕХНИЧЕСКОЕ ОБСЛУЖИВАНИЕ (ЕТО)**

1) Осмотреть двигатель, при необходимости очистить его от пыли и грязи. Отмеченные неисправности немедленно устранить.

2) Заполнить топливный бак топливом, не ожидая его охлаждения во избежание конденсации паров воды.

3) Проверить уровни охлаждающей жидкости и масла в системах двигателя, при необходимости долить.

4) В зимний период слить отстой из топливных фильтров грубой и тонкой очистки.

5) При наличии в составе транспортного средства (машины) сцепления ЯМЗ-15, ЯМЗ-151, ЯМЗ-151-10 проверить работу сцепления на транспортном средстве.

6) Проверить натяжение ремней в течение первых 50 часов работы двигателя, при необходимости отрегулировать.

## **ТЕХНИЧЕСКОЕ ОБСЛУЖИВАНИЕ №1 (ТО-1)**

- 1) Слить отстой из топливных фильтров грубой и тонкой очистки.
- 2) Проверить натяжение приводных ремней, при необходимости отрегулировать.
- 3) Заменить масло в системе смазки двигателя.
- 4) Сменить фильтрующие элементы масляного фильтра. Элементы подлежат замене ранее указанного срока при срабатывании сигнализатора засоренности масляного фильтра.
- 5) Промыть фильтр центробежной очистки масла.
- 6) Заменить масло в редукторе насоса забортной воды (для двигателей 8481.10-07, 8481.10-08). Для залива и контроля масла использовать отверстие А (рисунок 33). Уровень масла должен совпадать с нижней кромкой отверстия.
- 7) Для сцепления моделей ЯМЗ-15, ЯМЗ-151, ЯМЗ-151-10 проверить свободный ход муфты выключения сцепления, при необходимости отрегулировать.
- 8) Провести обслуживание фильтрующего элемента и бункера воздушного фильтра (очистить бункер от пыли). Обслуживание элемента и бункера провести ранее указанного срока при срабатывании сигнализации засоренности воздушного фильтра. Проверить крепление шланговых соединений в системе впуска воздуха, при необходимости подтянуть стяжные хомуты.
- 9) При первом с начала эксплуатации ТО-1 снять форсунки с двигателя и провести их техническое обслуживание. В дальнейшем обслуживание форсунок проводить при ТО-2.

## **ТЕХНИЧЕСКОЕ ОБСЛУЖИВАНИЕ №2 (ТО-2)**

- 1) Выполнить все операции ТО-1.
- 2) Заменить фильтрующие элементы фильтра тонкой очистки топлива. При потере двигателем мощности фильтрующие элементы заменить, не дожидаясь проведения очередного ТО.
- 3) Снять форсунки с двигателя и провести их техническое обслуживание.
- 4) Проверить и, если необходимо, отрегулировать установку угла опережения впрыска топлива.
- 5) Проверить и, если необходимо, отрегулировать тепловые зазоры клапанов.

6) Проверить лёгкость вращения ротора турбокомпрессора, при необходимости провести техническое обслуживание турбокомпрессора.

7) Для сцепления моделей ЯМЗ-15, ЯМЗ-151, ЯМЗ-151-10 смазать муфту выключения сцепления и вал вилки выключения сцепления через три пресс-маслёнки, проверить полный и свободный ход муфты выключения сцепления, при необходимости отрегулировать.

8) Провести техническое обслуживание генератора.

9) Проверить (без демонтажа стартера с двигателя) плотность присоединения наконечников проводов к клеммам стартера и аккумуляторной батареи, а также их чистоту.

### **Дополнительно выполнить следующее.**

9) Каждое четвертое ТО-2 (через 3000 часов) снять для проверки топливный насос высокого давления и, в случае необходимости, провести его регулировку.

10) Каждое четвертое ТО-2 (через 3000 часов) провести техническое обслуживание стартера.

11) Каждое пятое ТО-2 (через 3750 часов) заменить распылители топливных форсунок.

## **СЕЗОННОЕ ТЕХНИЧЕСКОЕ ОБСЛУЖИВАНИЕ**

1) Осенью при переходе на зимнюю эксплуатацию промыть фильтр-отстойник топлива.

2) Осенью при переходе на зимнюю эксплуатацию проверить узлы электрофакельного устройства.

3) Осенью и весной заменить масло и топливо на соответствующие предстоящему сезону.

4) Один раз в два года заменить охлаждающую жидкость, одновременно с заменой очистить и промыть защитные сетки водомасляного радиатора и охладителя наддувочного воздуха. При использовании в качестве охлаждающей жидкости воды очистить и промыть защитные сетки водомасляного радиатора и охладителя наддувочного воздуха один раз в год, осенью, при сезонном обслуживании. Для двигателей 8481.10-07, 8481.10-08 защитные сетки водомасляного радиатора и охладителя наддувочного воздуха промывать ежегодно весной, при первом ТО-1.

## **ТЕХНИЧЕСКОЕ ОБСЛУЖИВАНИЕ В НАЧАЛЬНЫЙ ПЕРИОД ЭКСПЛУАТАЦИИ**

В течение первых 30 часов работы рекомендуется не нагружать двигатель до максимальной мощности, так как в нём происходит приработка деталей цилиндропоршневой группы и подшипников коленчатого вала. Двигатель подготавливается для принятия полной нагрузки.

После первых 30 часов работы провести следующие операции технического обслуживания:

- 1) Прогреть двигатель до температуры охлаждающей жидкости 75 – 85°C.
- 2) Заменить масло в системе смазки.
- 3) Промыть фильтр центробежной очистки масла.
- 4) Проверить и, при необходимости, отрегулировать установочный угол опережения впрыскивания топлива.
- 5) Отрегулировать зазоры клапанного механизма.
- 6) Отрегулировать натяжение приводных ремней.

# РЕГУЛИРОВКА ДВИГАТЕЛЯ

## РЕГУЛИРОВКА НАТЯЖЕНИЯ РЕМНЕЙ

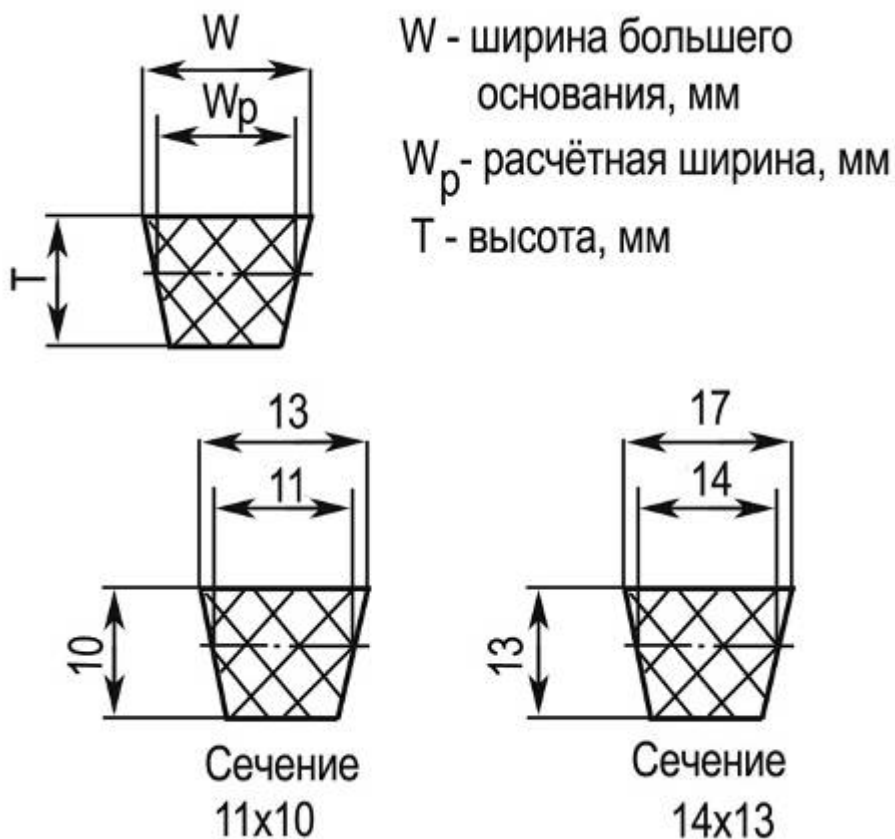
Привод водяного насоса, вентилятора и генератора двигателя осуществляется клиновыми ремнями, от надёжной работы которых зависит и нормальная работа этих агрегатов. Поэтому при повседневном уходе за двигателем необходимо предохранять ремни от попадания масла и топлива, контролировать их натяжение и регулировать его. Особенно тщательно надо проверять натяжение ремней в течение первых 50 часов работы двигателя, так как в это время происходит их наибольшая вытяжка. Натяжение ремней должно быть всегда нормальным, поскольку как излишнее, так и недостаточное натяжение приводит к преждевременному выходу их из строя. Кроме того, чрезмерное натяжение ремней может послужить причиной разрушения шарикоподшипников.

Натяжение ремня следует проверять нажатием в середине ветви с усилием 40 Н (4 кгс). Нормально натянутый ремень должен прогибаться на величину, указанную в таблице 10.

**Таблица 10 – Прогибы ремней**

Сечение ремня	Длина ветви, мм	Прогиб, мм
11x10	от 130 до 160	5 – 8
	от 205 до 250	8 – 12
	300	10 – 16
	350	13 – 19
	470	18 – 26
	от 500 до 560	19 – 27
	620	24 – 32
14x13	от 225 до 255	5 – 10
	295	6 – 12

Размеры сечений ремней приведены на рисунке 51. Ремни сечения 11x10 применяются для привода водяного насоса и генератора (на некоторых моделях и для привода вентилятора), сечения 14x13 – для привода вентилятора.



**Рисунок 51 – Сечения ремней**

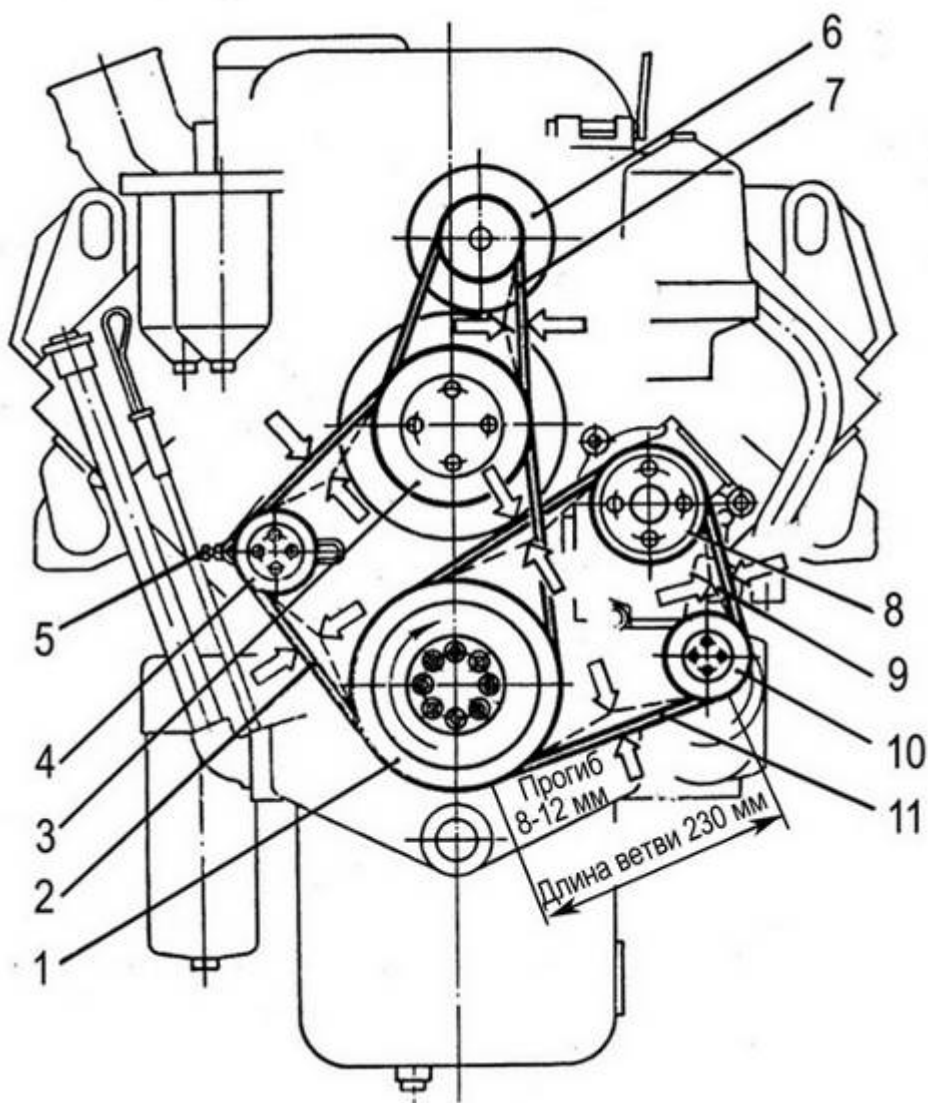
Схема ременных приводов агрегатов некоторых моделей двигателей приведена на рисунке 52. На этом же рисунке приведён пример замера прогиба.

Необходимо обратить внимание на то, что диапазон прогибов, приведённый в таблице 10, не означает допустимость такого разброса для комплекта ремней привода одного агрегата. Например, в двухременном приводе генератора не следует допускать прогиба одного ремня на величину 8 мм, а второго – 12 мм.

Новые ремни должны быть одной размерной группы по длине. Разность длин ремней в одном комплекте должна составлять не более 3 мм, для ремней длиной 1600 мм и выше – не более 4 мм. В случае соблюдения данного требования разница прогибов для ремней одного комплекта составит допустимую величину, т.е. меньшую, чем диапазон прогибов.

Натяжение ремней генератора регулируется перемещением генератора относительно оси его крепления. Натяжение ремней привода водяного насоса, вентилятора (а также генератора при его установке в кронштейн – постель) обеспечивается перемещением шкивов натяжных устройств. После регулировки следует затянуть болты и гайки крепления генератора и натяжных устройств.





- |                                |                                     |
|--------------------------------|-------------------------------------|
| 1 – шкив коленчатого вала;     | 8 – шкив водяного насоса;           |
| 2 – ремни привода вентилятора; | 9 – кронштейн натяжного устройства; |
| 3 – шкив привода вентилятора;  | 10 – шкив натяжного устройства;     |
| 4 – шкив натяжного устройства; | 11 – ремень привода водяного насоса |
| 5 – болт-натяжитель;           |                                     |
| 6 – генератор;                 |                                     |
| 7 – ремни привода генератора;  |                                     |

**Рисунок 52 – Ремни привода агрегатов**

При увеличенной вытяжке или обрыве одного из ремней комплекта привода одного агрегата необходимо заменить все ремни данного комплекта на новые.

## РЕГУЛИРОВКА ЗАЗОРОВ КЛАПАННОГО МЕХАНИЗМА

Регулировать зазоры нужно на холодном двигателе или не ранее чем через час после его остановки. Величина зазоров должна быть в пределах **0,15 – 0,20 мм** для впускных клапанов и **0,30 – 0,35 мм** для выпускных.

Последовательность операций при регулировке следующая.

1) Выключить подачу топлива.

2) Снять крышки головок цилиндров.

3) Проверить динамометрическим ключом момент затяжки гаек крепления осей коромысел, который должен быть в пределах 50 – 62 Н·м (5 – 6,2 кгс·м).

4) Провернуть коленчатый вал двигателя, последовательно устанавливая его в четыре положения, отмеченные на ведомой полумуфте привода топливного насоса высокого давления (см. ниже рисунок 53).

В каждом фиксируемом положении одна из меток на полумуфте должна быть направлена вертикально вверх по отношению к валу привода топливного насоса. Цифры у метки, расположенной сверху, указывают номера цилиндров, на которых следует проверить или регулировать зазоры при данном положении коленчатого вала. Нумерация цилиндров показана на рисунке 3. Вращение коленчатого вала осуществляется с помощью механизма проворота, установленного на картере маховика с левой стороны. Механизм проворота приводится в действие специальным ключом за хвостовик шестерни, предварительно введенной в зацепление с венцом маховика нажатием на хвостовик. Усилие для проворота прилагать при движении рукоятки ключа вверх. Если проворот происходит при обратном движении рукоятки, ключ перевернуть другой стороной.

5) Отрегулировать тепловые зазоры в клапанном механизме двух цилиндров, номера которых указаны на ведомой полумуфте привода топливного насоса высокого давления. Для этого ослабить гайки регулировочных винтов коромысла и, поочередно вставляя щуп соответствующей толщины между чашками регулировочных винтов и торцами клапанов, отрегулировать зазор сначала для одного, затем для другого клапана одного наименования. То же самое повторить для клапанов другого наименования. Придерживая винт отверткой, затянуть гайку и проверить величину зазора: щуп толщиной

0,15 мм для впускных клапанов и 0,30 мм для выпускных должен входить свободно, а толщиной 0,20 мм для впускных и 0,35 мм для выпускных – с усилием. Момент затяжки гаек регулировочных винтов 40 – 50 Н·м (4 – 5 кгс·м).

6) Аналогично отрегулировать зазоры в клапанном механизме остальных цилиндров. При последующей прокрутке коленчатого вала из-за возможного биения поверхностей сопрягаемых деталей механизма привода клапанов допускается изменение зазора на 0,05 мм от заданных предельных значений.

7) Пустить двигатель и прослушать его работу. При правильно отрегулированном зазоре стуков в клапанном механизме не должно быть.

8) Установить крышки головок цилиндров.

## **РЕГУЛИРОВКА УГЛА ОПЕРЕЖЕНИЯ ВПРЫСКИВАНИЯ**

Установка угла опережения впрыскивания топлива проводится по меткам.

Перед регулировкой проверить затяжку болтов крепления топливного насоса высокого давления. Момент затяжки 30 – 40 Н·м (3 – 4 кгс·м).

Проверку и регулировку угла опережения впрыскивания топлива проводить в следующем порядке.

1) Медленно проворачивать коленчатый вал по ходу вращения с помощью механизма проворота до положения, когда риска “б)” (рисунок 53) на маховике 2 топливного насоса высокого давления не дойдет до риски “а)” на корпусе 1 топливного насоса высокого давления примерно на 1/4 оборота.

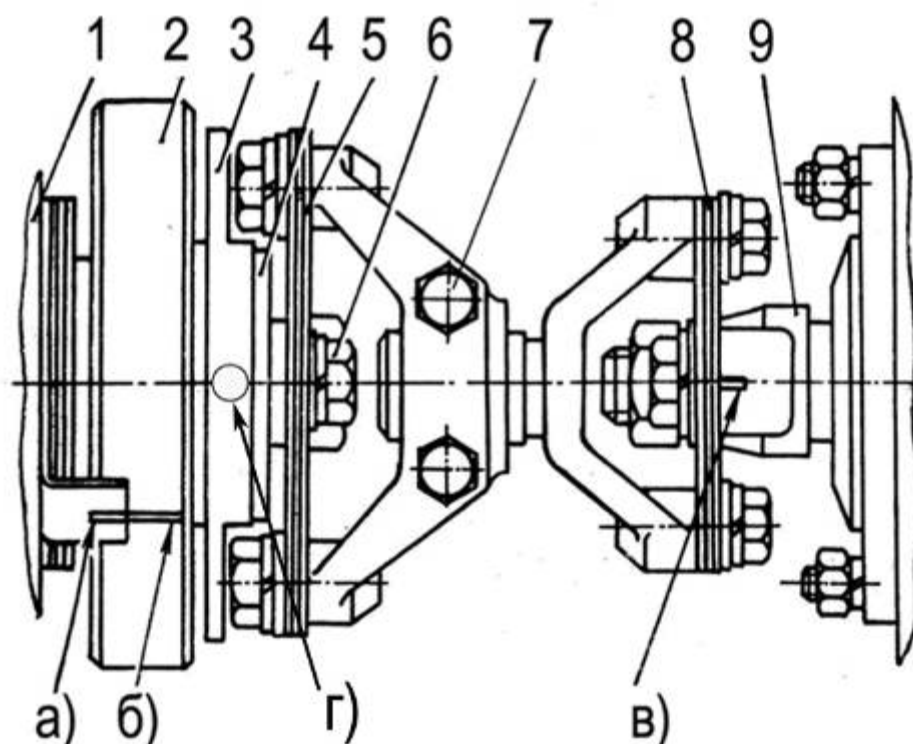
2) Перевести рукоятку фиксатора маховика в глубокий паз корпуса. Фиксатор находится над механизмом проворота коленчатого вала.

3) Проворачивать коленчатый вал по направлению вращения до западания штифта фиксатора в отверстие на маховике. В этом положении при правильно установленном угле опережения впрыскивания риска “б)” на маховике топливного насоса должна совпадать с риской “а)” на корпусе, а метка “в)” на заднем фланце ведущей полумуфты и метка “г)” без цифр на ведомой полумуфте

привода топливного насоса должны быть расположены сверху.

Во избежание ошибки не рекомендуется подводить фиксатор к отверстию в маховике, прокручивая коленчатый вал против направления вращения.

4) Если при зафиксированном положении коленчатого вала риска на маховике топливного насоса не совпадает с риской на корпусе насоса, ослабить болты 6 крепления ведомой полумуфты привода топливного насоса к фланцу и проворачивать маховик топливного насоса за фланец ведомой полумуфты до совмещения меток, затем надежно затянуть болты крепления ведомой полумуфты.



- 1 – корпус топливного насоса высокого давления;
- 2 – маховик топливного насоса высокого давления;
- 3 – ведомая полумуфта;
- 4 – фланец ведомой полумуфты;
- 5 – пластины привода;
- 6 – болт крепления ведомой полумуфты;
- 7 – стяжной болт клеммового соединения;
- 8 – пластины привода;

- 9 – задний фланец ведущей полумуфты;
- а) – риска на указателе корпуса топливного насоса высокого давления;
- б) – риска на маховике;
- в) – метка на заднем фланце ведущей полумуфты
- г) – метки с цифрами и метка без цифр на ведомой полумуфте

**Рисунок 53 – Привод топливного насоса высокого давления**

5) При регулировках угла опережения впрыскивания топлива, а также после снятия и установки топливного насоса высокого давления на двигатель проверять затяжку резьбовых соединений муфты привода топливного насоса: болты крепления пакетов пластин и клеммового соединения муфты привода затягивать моментом 110 – 125 Н·м (11 – 12,5 кгс·м).

Пакеты пластин 5 и 8 муфты привода топливного насоса высокого давления после сборки должны быть плоскими. Во избежание изгиба пакетов пластин болты клеммового соединения муфты затягивать в последнюю очередь.

**Внимание!** После окончания регулировки рукоятку фиксатора установить в мелкий паз на корпусе фиксатора.

# **ОБСЛУЖИВАНИЕ СИСТЕМЫ СМАЗКИ**

## **ПРОВЕРКА УРОВНЯ МАСЛА**

Уровень масла проверять не раньше, чем через 10 минут после остановки двигателя, установив машину на ровной горизонтальной площадке. Уровень масла контролировать по меткам масломерного щупа. Если уровень масла находится близко к нижней метке, долить свежее масло до верхней метки.

## **СМЕНА МАСЛА**

Масло сливать через отверстие в поддоне из прогретого двигателя. Для слива масла вывернуть пробку, после слива пробку вернуть.

Свежее масло заливать в двигатель до верхней метки на масломерном щупе. Для заполнения маслом системы смазки пустить двигатель на 2 – 3 минуты, и после остановки через 10 – 15 минут долить масло до верхней метки на щупе.

Указания по смазке двигателя см. в таблице 11.

## **СМЕНА ФИЛЬТРУЮЩИХ ЭЛЕМЕНТОВ МАСЛЯНОГО ФИЛЬТРА**

1) Открутить сливные пробки 7 (рисунок 13) и слить масло из колпаков.

2) С помощью ключа или накидной головки через бобышку-шестигранник открутить колпаки 1.

3) Нажать на замковую крышку 5 и, утопив её в колпак 1 на 3—4 мм, повернуть на 45°, после чего она выйдет из колпака.

4) Вынуть из колпаков загрязненные элементы 2.

5) Промыть внутреннюю полость колпаков и замковые крышки в дизельном топливе.

6) Закрутить сливные пробки 7.

7) Установить в колпак новые фильтрующие элементы. В отверстие уплотняющей прокладки элемента установить цилиндрический выступ замковой крышки. Нажав на замковую крышку, утопить её вместе с элементом в колпак и повернуть на 45°, после чего под действием пружины в пазы крышки войдут выступы колпака фильтропатрона.

**Таблица 11 – Смазка двигателя**

Место смазки	Смазочный материал	Указания о выполнении работ	Периодичность проверки и замены в часах работы
1 Масляный картер (поддон)	Моторное масло в соответствии с рекомендациями (см. “Эксплуатационные материалы”)	Проверить уровень, при необходимости долить	Ежедневно
		Заменить масло	250 ТО-1
2 Подшипники стартера	Масло, применяемое для двигателя	Залить в подшипники (3 места) по 10 капель масла	3000
3 Привод стартера	Масло, применяемое для двигателя	Залить масло в корпус привода	3000
4 Шлицевая часть вала якоря стартера	См. “Эксплуатационные материалы”	Смазать вал якоря	3000
5 Редуктор насоса забортной воды	Масло, применяемое для двигателя	Заменить масло	250 ТО-1

8) Убедиться в исправности и чистоте прокладок колпаков. Если необходимо, заменить прокладку.

9) Смазать прокладку колпака дизельным маслом.

10) Накрутить фильтр-патрон на штуцер корпуса руками до касания прокладки 6 и корпуса фильтра 3, после чего докрутить фильтр вручную или ключом на 1/3 – 1/2 оборота.

11) Проверить отсутствие течи масла из-под колпаков на работающем двигателе. При наличии подтекания масла заменить прокладку колпака.

## **ПРОМЫВКА ФИЛЬТРА ЦЕНТРОБЕЖНОЙ ОЧИСТКИ МАСЛА**

1) Открутить гайку 11 (рисунок 14) крепления колпака фильтра и снять колпак 5.

2) Повернуть ротор вокруг оси так, чтобы стопорные пальцы 3 вошли в отверстие корпуса ротора 6. Открутить гайку крепления колпака ротора и снять колпак 7.

3) Удалить с колпака ротора осадок, промыть колпак ротора в дизельном топливе.

4) Собрать фильтр в обратной последовательности, проверив состояние уплотняющего кольца 16 колпака фильтра.



## ОБСЛУЖИВАНИЕ ТОПЛИВНОЙ АППАРАТУРЫ

Своевременное и тщательное обслуживание топливной аппаратуры обеспечивает длительную и надёжную работу её узлов.

Для предупреждения коррозионного износа прецизионных деталей топливного насоса высокого давления, топливоподкачивающего насоса и форсунок следует своевременно сливать отстой из топливных фильтров грубой и тонкой очистки. Не допускать попадания воды в топливные баки машины. Особое внимание необходимо обратить на чистоту деталей и, в первую очередь, внутренних полостей подводящих топливопроводов и трубок высокого давления. После отсоединения топливопроводов нагнетательные штуцеры насоса высокого давления, подводящий штуцер форсунки, подводящие и отводящие отверстия топливоподкачивающего насоса, фильтров и концы топливопроводов защитить от попадания пыли и грязи чистыми пробками, заглушками или изоляционной лентой.

Перед сборкой узлов все детали очистить от отложений и промыть в чистом профильтрованном дизельном топливе. Протирка деталей обтирочным материалом не допускается.

### ОБСЛУЖИВАНИЕ ФОРСУНОК

При обслуживании каждую форсунку отрегулировать на давление начала впрыскивания  $22^{+0,8}$  МПа ( $220^{+8}$  кгс/см<sup>2</sup>).

Регулировать рекомендуется на специальном приборе типа КИ-3333, удовлетворяющем требованиям ГОСТ 10579-88, или аналогичном по конструкции. Давление начала впрыскивания регулировать винтом 11 (рисунок 23) при ослабленной контргайке 13: при закручивании винта давление повышается, при откручивании – понижается. Для регулировки применять отвертку с прямым шлицем и шириной лопатки не более 6 мм. Контргайку 13 затянуть моментом 20 – 25 Н·м (2,0 – 2,5 кгс·м).

После длительной работы форсунки на двигателе допускается снижение давления начала впрыскивания до 20,5 МПа (205 кгс/см<sup>2</sup>).

Проверить герметичность распылителя по запирающему конусу и отсутствие течей в местах уплотнений линии высокого давления форсунки (соединений “корпус форсунки - проставка - распылитель”). Для проверки этой герметичности этого создать в форсунке давление топлива на 1 – 1,5 МПа (10 – 15 кгс/см<sup>2</sup>) ниже давления начала впрыскивания. При этом в течение 15 секунд не должно

быть подтекания топлива из распыливающих отверстий; допускается увлажнение носика распылителя без отрыва топлива в виде капли. При негерметичности по запирающему конусу распылитель в сборе подлежит замене. Попытки взаимного притирания запирающих конусов тонкими пастами не восстанавливают работоспособность распылителя из-за неизбежного нарушения геометрической формы поверхностей.

Герметичность соединений «корпус форсунки - проставка - распылитель» оценивать в течение 2 минут. Появление течи топлива из-под гайки распылителя или следов увлажнения не допускается. Окончательная оценка этой герметичности осуществляется при работе форсунки на испытательном стенде.

Качество распыливания (подвижность иглы распылителя) считается удовлетворительным, если при интенсивности нагнетания топлива в форсунку с частотой 70 – 80 качков в минуту распыленное топливо находится в туманообразном состоянии и равномерно распределяется как по всем струям, так и по поперечному сечению каждой струи. Начало и конец впрыскивания при этом должны быть четкими. Допускается ухудшение качества распыливания топлива при частоте впрысков менее 40 в минуту. После окончания впрыска образование капли топлива на носике распылителя не допускается.

Впрыскивание топлива у новой форсунки сопровождается характерным резким звуком. Отсутствие резкого звука у бывших в эксплуатации форсунок при проверке их на ручном стенде не означает снижения качества их работы.

Допускается восстановление подвижности иглы распылителя путем освежения её прецизионной направляющей поверхности пастой АСМ 1/0 НОМ ГОСТ 25593-83. Следует помнить, что замена деталей в распылителе не допускается.

Герметичность соединения «распылитель-гайка распылителя» проверять опрессовкой воздухом при давлении 0,4 – 0,6 МПа ( $4 - 6 \text{ кгс/см}^2$ ) со стороны носика распылителя. Пропуск воздуха по резьбе гайки распылителя (при погружении ее в дизельное топливо) не допускается. Для восстановления герметичности этого сопряжения форсунку разобрать и прочистить сопрягаемые поверхности.

Разборку форсунки выполнять в следующем порядке (см. рисунок 23):

- 1) ослабить контргайку 13 и открутить регулировочный винт 11 на 3 – 4 оборота для разгрузки пружины;
- 2) открутить гайку 3 распылителя;
- 3) снять распылитель 2, предохранив иглу 1 от выпадания;
- 4) снять проставку 4;

5) вынуть штангу 6, пружину 7 форсунки, тарелку 9 пружины и шарик 10.

Нагар с корпуса распылителя счищать металлической щеткой или шлифовальной шкуркой с зернистостью не грубее "М40". Закоксованные или засоренные распыливающие отверстия прочистить стальной проволокой диаметром 0,3мм. Применять для чистки внутренних поверхностей корпуса распылителя и поверхностей иглы твердые материалы и шлифовальную шкурку не допускается.

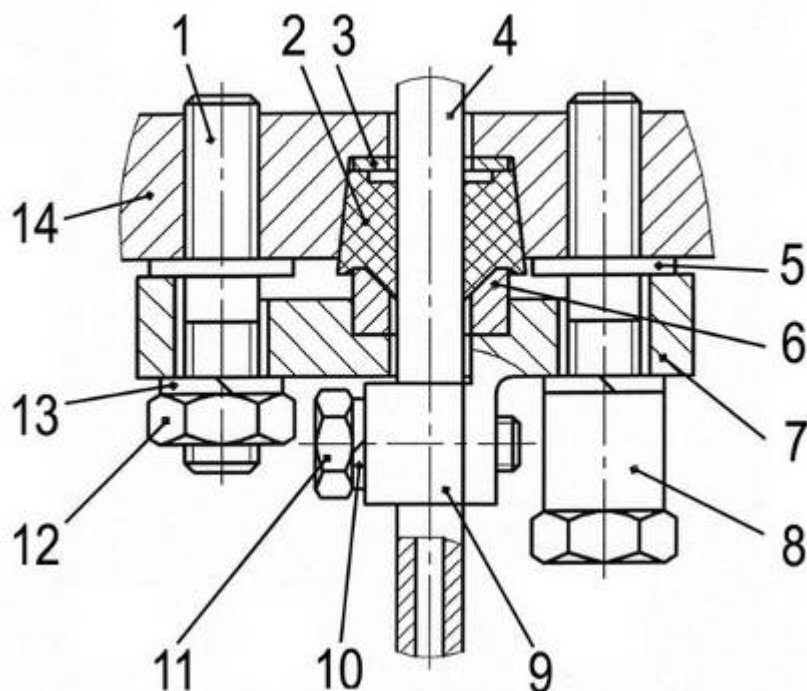
Перед сборкой распылитель и иглу тщательно промыть в профильтрованном дизельном топливе. Игла должна легко перемещаться: выдвинутая из корпуса распылителя на одну треть длины направляющей, при наклоне распылителя на угол 45° от вертикали игла должна плавно, без задержек полностью опуститься под действием собственного веса.

Сборку форсунки проводить в последовательности, обратной разборке. При сборке обратить внимание на то, чтобы шарик располагался в конусообразном углублении тарелки 9 пружины. Гайка 3 распылителя должна свободно от руки накручиваться на резьбу корпуса форсунки. Момент затяжки гайки распылителя 70 – 80 Н·м (7 – 8 кгс·м).

После сборки отрегулировать требуемое давление начала впрыскивания, проверить герметичность распылителя по запирающему конусу и отсутствие течей в местах уплотнений, проверить качество распыливания топлива. После регулировки штуцер форсунки и сливное отверстие дренажного топлива закрыть защитными колпачками.

Перед установкой форсунки на двигатель очистить от нагара и грязи расточку в головке цилиндра. Повторное использование медной уплотнительной прокладки не рекомендуется.

Гайку крепления форсунки пружинной скобой затягивать моментом 35 – 40 Н·м (3,5 – 4,0 кгс·м).



- |                               |                       |
|-------------------------------|-----------------------|
| 1 – шпилька;                  | 8 – гайка;            |
| 2 – уплотнитель;              | 9 – колодка;          |
| 3 – шайба;                    | 10 – пружинная шайба; |
| 4 – трубка высокого давления; | 11 – болт;            |
| 5 – шайба;                    | 12 – гайка;           |
| 6 – втулка;                   | 13 – пружинная шайба; |
| 7 – фланец;                   | 14 – головка цилиндра |

**Рисунок 54 – Установка топливопроводов высокого давления**

При установке топливных трубок (топливопроводов) высокого давления обратить особое внимание на герметичность уплотнения в головках цилиндров – рисунок 54. Под фланец 7 необходимо подложить шайбы 5. Резиновый уплотнитель 2 смазать дизельным маслом. При установке нового уплотнителя предварительно разрезать его острым ножом. Наживить предварительно гайки 8, 12, болт 11, после чего затянуть болты крепления крышки головки цилиндров. Далее затянуть окончательно гайки 8 и 12. В последнюю очередь затянуть болт 11 колодки 9 фиксации трубки.

## ОБСЛУЖИВАНИЕ ТОПЛИВНОГО НАСОСА ВЫСОКОГО ДАВЛЕНИЯ

Перед обслуживанием слить масло из корпуса топливного насоса высокого давления (ТНВД) через штуцер 14 (рисунок 17) слива масла из насоса. Масляную полость насоса и регулятора промыть чистым дизельным топливом и заполнить её свежим маслом, применяемым для двигателя, в количестве 0,4 л. На время испытаний штуцер слива масла заглушить.

Проверка правильности работы ТНВД и его регулировка выполняется квалифицированным персоналом в условиях мастерской на специальных испытательных стендах. Для регулировки рекомендуются стенды, изготавливаемые предприятием “Моторпал” (Чехия), фирмой “Хансман” (Австрия) или других фирм с мощностью привода не менее 18 кВт, а также стенд отечественного изготовления “КИ-15711-ГОСНИТИ”. Стенд должен быть оборудован дополнительной системой подвода фильтрованного масла к топливному насосу с регулируемым давлением от 0 до 0,4 МПа (4 кгс/см<sup>2</sup>) и системой подвода сжатого воздуха с устройством для плавного регулирования давления от 0 до 0,15 МПа (от 0 до 1,5 кгс/см<sup>2</sup>).

Испытательный стенд должен быть оборудован приборами и приспособлениями, отвечающими требованиям ГОСТ 10578-95.

Все испытания ТНВД должны проводиться на дизельном топливе по ГОСТ 305-82 марки Л или по ГОСТ Р 52368-2005 и стандарту EN 590:2004 аналогичных сортов. Вязкость топлива должна быть 5 – 6 сСт при температуре 20±1°С.

Температура топлива в процессе испытания на входе в ТНВД должна быть в интервале 32±2°С. Для получения требуемой вязкости к дизельному топливу добавить индустриальное масло марки И-12А или И-20А по ГОСТ 20799-88, авиационное масло по ГОСТ 21743-76 или технический керосин по ОСТ 38.01.407-86.

Проверку и регулировку ТНВД следует выполнять с рабочим комплектом проверенных (см. выше “Обслуживание форсунок”) форсунок. Каждая форсунка должна быть закреплена за соответствующей секцией топливного насоса и при монтаже на двигателе должна устанавливаться на тот цилиндр двигателя, который работает с данной секцией.

Для стендового комплекта топливопроводов высокого давления следует применять трубки длиной 900 ±2 мм, внутренним диаметром 2 мм и наружным диаметром 7 мм. Разница в пропускной способности топливопроводов, составляющих стендовый комплект,

не должна превышать  $0,5 \text{ мм}^3/\text{цикл}$ .

Пропускную способность топливопровода определять на одной секции насоса высокого давления, с одной форсункой и на одном пеногасителе стенда.

Перед проверкой и регулировкой ТНВД нужно убедиться в герметичности системы низкого давления топлива и масляной полости.

Для определения герметичности системы низкого давления топлива выполнить следующие действия:

1) освободить от топлива каналы корпуса насоса и топливоподкачивающий насос;

2) установить герметичные заглушки на перепускной клапан, на штуцер отбора топлива для электрофакельного устройства и ввёртыш отвода топлива из подкачивающего насоса;

3) к отверстию штуцера для слива масла герметично присоединить трубку с внутренним диаметром не более 6 мм и длиной не более 850 мм; свободный конец трубки опустить в сосуд с топливом на глубину не менее 20 мм;

4) система низкого давления топлива ТНВД считается герметичной, если при подводе воздуха к топливоподводящему штуцеру насоса 8 и при равномерном повышении давления от 0,05 до 0,5 МПа (от 0,5 до 5 кгс/см<sup>2</sup>) со скоростью 0,13 – 0,15 МПа/мин (1,3 – 1,5 кгс/см<sup>2</sup> в минуту) не наблюдается выделение пузырьков воздуха в сосуде с топливом. При появлении пузырьков выявить причину негерметичности в этой системе и устранить её.

Для определения герметичности масляной полости выполнить следующие действия:

1) подвести воздух к резьбовому отверстию штуцера слива масла и погрузить насос в дизельное топливо;

2) масляная полость считается герметичной, если при давлении воздуха 0,01 – 0,02 МПа (0,1 – 0,2 кгс/см<sup>3</sup>) и выдержке не менее 20 с не наблюдается выделение пузырьков воздуха. При появлении пузырьков выявить причину негерметичности и устранить её.

Герметичность топливоподкачивающего насоса проверять опрессовкой топливом под давлением 0,5 МПа (5 кгс/см<sup>2</sup>). Топливо подводится к топливоподводящему отверстию насоса при заглушенном нагнетательном отверстии и закрученной рукоятке топливопрокачивающего насоса. Течь топлива по корпусу и резьбовым соединениям не допускается. Проверку герметичности соединений “корпус-штулка” и “штулка-шток” проводить при положении топливо-

подкачивающего насоса толкателем вниз в течение трех минут. Допускается отрыв двух капель за 120 с.

Проверку и регулировку ТНВД проводить в следующем порядке.

**1)** Проверить герметичность нагнетательных клапанов, для чего:  
– установить герметичную заглушку на перепускной клапан 10 (рисунок 17);

– подвести к штуцеру 8 насоса топливо под давлением 0,1 – 0,12 МПа (1,0 – 1,2 кгс/см<sup>2</sup>);

в течение двух минут течь топлива из нагнетательных штуцеров не допускается. При наличии течи нагнетательный клапан подлежит замене.

**2)** Проверить давление начала открытия нагнетательных клапанов, для чего:

– заглушить нагнетательные штуцеры 13 (рисунок 16), кроме штуцера первой секции, герметичными колпачками и, медленно повышая давление топлива у штуцера 8 (рисунок 17), определить давление начала открытия нагнетательного клапана 11 (рисунок 16) в первой секции; давление должно быть в пределах 1,05 – 1,35 МПа (10,5 – 13,5 кгс/см<sup>2</sup>) и определяется по началу истечения топлива из нагнетательного штуцера.

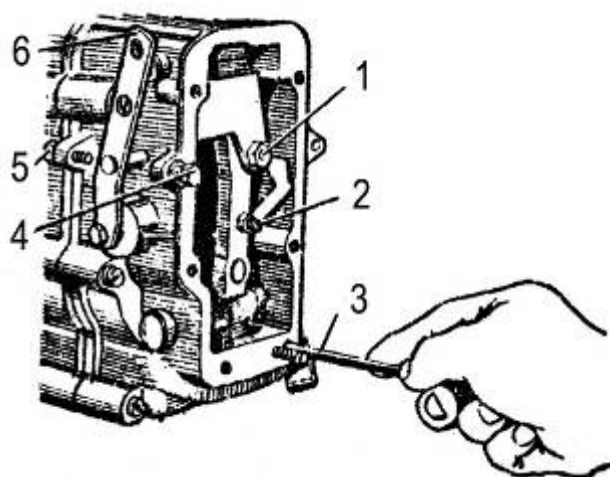
Аналогичным методом последовательно определить давление начала открытия нагнетательных клапанов в остальных секциях ТНВД.

Регулировку давления выполнять с помощью регулировочных прокладок, имеющих толщину 0,1 мм и 0,2 мм, и устанавливаемых между пружиной 12 нагнетательного клапана и самим клапаном 11. Прокладка толщиной 0,1 мм изменяет давление открытия клапана на 0,1 МПа (1 кгс/см<sup>2</sup>). Прокладку толщиной 0,4 мм, называемую “упор пружины клапана”, установить между опорным витком пружины и регулировочными прокладками; при другом расположении возможна поломка регулировочных прокладок. При монтаже штуцера ТНВД верхний конец пружины клапана направлять оправкой (провошкой) диаметром 2,0 – 2,3 мм, пропущенной через топливный канал; резиновое уплотнительное кольцо на штуцере предварительно смазать моторным маслом. Затяжку штуцера топливного насоса выполнить крутящим моментом 140 – 160 Н·м (14 – 16 кгс·м).

**3)** Проверить запас хода рейки на выключение подачи. Под запасом хода рейки понимается наличие дополнительного хода рейки в сторону выключения подачи после практического прекращения подачи топлива форсунками при 450 – 500 об/мин и при упоре рыча-

га управления 5 в болт ограничения минимальной частоты вращения (минимального скоростного режима) 4 (рисунок 17).

В случае отсутствия запаса хода рейки на выключение подачи необходимо снять крышку смотрового люка 1 (рисунок 18), выкрутить до упора винт подрегулировки мощности 15 и далее винтом кулисы 3 (рисунок 55) отрегулировать запас хода рейки в пределах 1 – 1,5 мм и затем законтрить его методом кернения. Обратить внимание: выступание винта кулисы за внешний торец крышки регулятора недопустимо.



- |   |  |
|---|--|
| 1 – винт двуплечего рычага;                           | 5 – болт ограничения максимального скоростного режима; |
| 2 – винт регулировки номинальной подачи;              | 6 – рычаг управления;                                  |
| 3 – винт кулисы;                                      |  |
| 4 – болт ограничения минимального скоростного режима; |  |

**Рисунок 55 – Регулятор частоты вращения при снятой крышке смотрового люка**

4) Проверить, чтобы начало выключения пусковой подачи топлива, визуально фиксируемое по началу движения рейки, находилось в интервале 230 – 250 об/мин. Если требуется увеличить частоту вращения вала ТНВД, соответствующую началу выключения пусковой подачи, снять зацеп пружины с рычага рейки и закрутить его в пружину. Для уменьшения частоты вращения зацеп необходимо выкрутить. После этого установить зацеп на рычаг рейки.

5) При частоте вращения  $80 \pm 10$  об/мин замерить величину средней пусковой подачи топлива, которая должна быть в интервале 210 – 240 мм<sup>3</sup>/цикл. Увеличение пусковой подачи обеспечивается



откручиванием болта на торце рейки (под крышкой), для уменьшения – закручиванием. При снижении пусковой подачи отдельно взятой секцией ниже  $180 \text{ мм}^3/\text{цикл}$  и невозможности её обеспечения болтом на торце рейки необходимо заменить плунжерную пару данной секции. После замены одной или нескольких плунжерных пар требуется проверка чередования работы (ГНН) секций ТНВД (см. таблицу 12).

Для проверок следующих параметров топливоподачи ТНВД рычаг управления регулятором установить в положение упора в болт ограничения максимального скоростного режима 6 (рисунок 17).

6) Проверить частоту вращения кулачкового вала насоса, соответствующую началу выключения номинальной цикловой подачи топлива, определяемую по моменту начала движения рейки в сторону выключения подачи. Начало выключения номинальной цикловой подачи должно происходить при частоте вращения согласно таблице 12.

**Таблица 12 – Частота вращения кулачкового вала, соответствующая началу выключения номинальной цикловой подачи топлива**

Частота вращения, $\text{мин}^{-1}$	Модели ТНВД	Модели двигателей
1080 – 1100	17	8424.10-03, 8424.10-08, 8424.10-032, 8424.10-033, 8491.10-032, 8492.10-033, 8463.10, 8431.10
	17-10	8424.10, 8424.10-021, 8424.10-05
	17-20	8424.10-04, 8424.10-06, 8424-07, 8437.10
	17-30	8421.10
970 – 990	17-40	8424.10-031
970 – 990	171	8481.10-04, 8481.10-02
	171-10	8481.10
870 – 890	171-10	8482.10, 8482.10-01
1020 – 1040	171-20	8486.10-02
	171-30	8486.10-03
910 – 930	171-40	8521.10, 8522.10, 85226.10
820 – 840	171-40	85227.10
780 – 800	171-50	8481.10-05, 8435.10
780 – 800	171-80	8525.10
1020 – 1040	171-60	8481.10-06

При необходимости частоту вращения отрегулировать болтом ограничения максимального скоростного режима.

7) Проверить частоту вращения кулачкового вала насоса, соответствующую полному выключению подачи топлива секциями ТНВД через форсунки. Полное выключение подачи должно происходить при частоте вращения согласно таблице 13.

**Таблица 13 – Частота вращения кулачкового вала, соответствующая полному выключению подачи топлива**

Частота вращения, мин <sup>-1</sup>	Модели ТНВД
на 50 – 120 мин <sup>-1</sup> больше, чем частота вращения по таблице 12	17, 17-10, 17-20, 17-30, 17-40
на 50 – 100 мин <sup>-1</sup> больше, чем частота вращения по таблице 12	171, 171-10, 171-20, 171-30, 171-40, 171-60
на 30 – 55 мин <sup>-1</sup> больше, чем частота вращения по таблице 12	171-50, 171-80

Подрегулировать частоту можно с помощью винта 5 двуплечего рычага (рисунок 18). При закручивании этого винта частота вращения, соответствующая полному выключению номинальной цикловой подачи, уменьшается, при откручивании – увеличивается. При этом изменяется и начало выключения, поэтому необходима его последующая проверка и подрегулировка по п. 6).

8) Проверка (регулировка) внешней характеристики топливоподачи заключается в определении (обеспечении) средних цикловых подач топлива в контрольных точках, указанных в соответствующих технических условиях. Среднюю цикловую подачу топлива определяют как сумму подач по всем секциям, деленную на их количество.

Подрегулировку средних цикловых подач рекомендуется проводить, если их величины отличаются от указанных в п. 8), а) (после регулировки по п.п. 2 – 4) настоящего руководства более чем на 5 мм<sup>3</sup>/цикл.

Подаче 1 мм<sup>3</sup>/цикл соответствует объем топлива в мензурке, равный 1 см<sup>3</sup>, полученный за 1000 рабочих циклов ТНВД.

Порядок регулировки следующий.

а) Средняя цикловая подача при номинальной частоте вращения кулачкового вала ТНВД должна находиться в пределах, приведенных в таблице 14.

**Таблица 14 – Величина средней цикловой подачи  
при номинальной частоте вращения**

Номинальная частота вращения, мин <sup>-1</sup>	Средняя цикловая подача, мм <sup>3</sup> /цикл	Модели ТНВД	Модели двигателей
1050	185 – 191	17	8424.10-03, 8424.10-08, 8424.10-033, 8431.10, 8492.10-033
1050	176 – 182	17	8424.10-032, 8491.10-032
1050	198 – 204	17	8463.10
1050	166 – 172	17-10	8424.10, 8424.10-021, 8424.10-05
1050	166 – 172	17-20	8424.10-04, 8424.10-06, 8424.10-07, 8437.10
1050	142 – 148	17-30	8421.10
950	176 – 182	17-40	8424.10-031
950	177 – 183	171	8481.10-04
950	162 – 168	171	8481.10-02
950	147 – 153	171-10	8481.10
850	130 – 134	171-10	8482.10, 8482.10-01
1000	170 – 176	171-20	8486.10-02
1000	144 – 150	171-30	8486.10-03
890	184 – 190	171-40	8521.10, 8522.10, 85226.10
800	194 – 200	171-40	85227.10
750	189 – 195	171-50	8481.10-05, 8481.10-07
750	235 – 241	171-50	8435.10, 8481.10-08
750	322 – 328	171-80	8525.10
1000	204 – 210	171-60	8481.10-06

При необходимости величину этой подачи можно изменить винтом регулировки номинальной подачи 8 (рисунок 18). При закручивании винта подача уменьшается, при откручивании – увеличивается.

Разница по величине подачи между любыми двумя секциями насоса не должна превышать 5 мм<sup>3</sup>/цикл. Регулировку цикловой подачи отдельной секции осуществлять поворотом её корпуса 17 (рисунок 16), предварительно ослабив гайки нажимного фланца 14. При повороте в направлении часовой стрелки цикловая подача увеличивается, против часовой стрелки – уменьшается.

б) При частоте вращения кулачкового вала ТНВД 650 об/мин, соответствующей максимальному крутящему моменту двигателя, средняя цикловая подача должна находиться в пределах, приведённых в таблице 15.

**Таблица 15 – Величина средней цикловой подачи при частоте вращения кулачкового вала ТНВД 650 мин<sup>-1</sup>**

Средняя цикловая подача, мм <sup>3</sup> /цикл	Модели ТНВД	Модели двигателей
q+(19 – 22)	17	8424.10-03, 8424.10-08, 8431.10
q+(10 – 13)	17	8424.10-033, 8492.10-033
q+(17 – 20)	17	8424.10-032, 8491.10-032
q+(18 – 21)	17	8463.10
q+(17 – 20)	17-10	8424.10, 8424.10-021, 8424.10-05
q+(41 – 44)	17-20	8424.10-04, 8424.10-06, 8437.10
q+(17 – 20)	17-20	8424.10-07
q+(21 – 24)	17-30	8421.10
q+(27 – 30)	17-40	8424.10-031
q+(40 – 43)	171	8481.10-04
q+(43 – 46)	171	8481.10-02
q+(24 – 27)	171-10	8481.10
q+(22 – 24)	171-10	8482.10, 8482.10-01
q+(19 – 22)	171-20	8486.10-02
q+(21 – 24)	171-30	8486.10-03
q+(17 – 20)	171-40	8521.10
q+(33 – 36)	171-40	8522.10, 85226.10
q+(23 – 26)	171-40	85227.10
q+(10 – 12)	171-50	8481.10-05, 8481.10-07
q+(10 – 12)	171-50	8435.10, 8481.10-08
q+(35 – 38)	171-60	8481.10-06
q – средняя цикловая подача из таблицы 14.		

Изменение средней цикловой подачи обеспечивают изменением положения корпуса 16 корректора в главном рычаге 12 регулятора (рисунок 18). При закручивании корпуса приращение подачи увеличивается, при откручивании – снижается. После регулировки корпус корректора надёжно законтрить гайкой корпуса корректора.

Для ограничения дальнейшего повышения цикловой подачи со снижением скоростного режима работы ТНВД ограничить работу корректора гайкой 18 (рисунок 18) и законтрить её.

9) Перед проверкой работы корректора по наддуву промыть сетчатый фильтр штуцера 15 (рисунок 19) в бензине и продуть его сжатым воздухом, прочистить отверстие в корпусе 16 корректора мягкой проволокой диаметром 0,5 – 0,7 мм, а также проверить герметичность полости мембраны. Герметичность полости мембраны проверять по падению давления воздуха в полости мембраны начиная с 60 кПа (0,6 кгс/см<sup>2</sup>) при полностью перекрытом подводящем воздухопроводе. Падение давления за две минуты не должно быть более 10 кПа (0,1 кгс/см<sup>2</sup>).

Проверку работы корректора по наддуву (рисунок 19) выполнять при упоре рычага управления регулятором в болт ограничения максимального скоростного режима, при частоте вращения кулачкового вала 650 мин<sup>-1</sup>, давлении масла на входе в корректор в интервале 250 – 300 кПа (2,5 – 3 кгс/см<sup>2</sup>). Для введения в работу корректора по наддуву одноразово выключить подачу топлива рычагом останова 2 (рисунок 17), после чего перевести рычаг в положение включенной подачи.

Средняя цикловая подача топлива при различных значениях давления воздуха в полости мембраны приведена в таблице 16.

Требуемую величину давления воздуха устанавливать путём плавного снижения с уровня максимального давления.

Корректировку величины цикловой подачи топлива выполнять изменением натяжением пружины 10 корректора. При закручивании корпуса пружины 9 подача топлива уменьшается, при откручивании – увеличивается. После регулировки законтрить корпус пружины 9 гайкой и накрутить колпачок корректора.

При замене (при необходимости) изношенной мембраны и для сохранения регулировки корректора по наддуву нужно восстановить с точностью до 0,1 мм величину выступания штока от торца нижней гайки старой мембраны.

При установке корректора по наддуву после демонтажа на регулятор – отвести рычагом останова рейку насоса в крайнее положение и установить корректор в корпус регулятора, после этого отпустить рычаг останова. Проверить регулировку корректора по наддуву и выключение подачи топлива.

**Таблица 16 – Величина средней цикловой подачи в зависимости от давления воздуха в полости мембраны корректора**

<b>Давление воздуха, МПа (кгс/см<sup>2</sup>)</b>	<b>Средняя цикловая подача, мм<sup>3</sup>/цикл</b>	<b>Моде-ли ТНВД</b>	<b>Модели двигателей</b>
0,11±0,01 (1,1±0,1) 0,08±0,001 (0,8±0,01) 0 – 0,03 (0 – 0,3)	q+(19 – 22) 198 – 204 164 – 170	17	8424.10-03, 8424.10-08, 8431.10
0,11±0,01 (1,1±0,1) 0,08±0,001 (0,8±0,01) 0 – 0,03 (0 – 0,3)	q+(10 – 13) 189 – 195 164 – 170	17	8424.10-033, 8492.10-033
0,11±0,01 (1,1±0,1) 0,08±0,001 (0,8±0,01) 0 – 0,03 (0 – 0,3)	q+(17 – 20) 187 – 193 164 – 170	17	8424.10-032, 8491.10-032
0,11±0,01 (1,1±0,1) 0,08±0,001 (0,8±0,01) 0 – 0,03 (0 – 0,3)	q+(18 – 21) 202 – 208 164 – 170	17	8463.10
0,06 (0,6), не менее 0,045±0,001 (0,45±0,01) 0 – 0,03 (0 – 0,3)	q+(17 – 20) 177 – 183 160 – 166	17-10	8424.10, 8424.10-021, 8424.10-05
0,11±0,01 (1,1±0,1) 0,08±0,001 (0,8±0,01) 0 – 0,03 (0 – 0,3)	q+(41 – 44) 201 – 207 164 – 170	17-20	8424.10-04, 8424.10-06, 8437.10
0,11±0,01 (1,1±0,1) 0,08±0,001 (0,8±0,01) 0 – 0,03 (0 – 0,3)	q+(17 – 20) 177 – 183 160 – 166	17-20	8424.10-07
0,06 (0,6), не менее 0,045±0,001 (0,45±0,01) 0 – 0,03 (0 – 0,3)	q+(21 – 24)=q1 q1-5, не более 160 – 166	17-30	8421.10
0,11±0,01 (1,1±0,1) 0,08±0,001 (0,8±0,01) 0 – 0,03 (0 – 0,3)	q+(27 – 30) 197 – 203 164 – 170	17-40	8424.10-031
0,11±0,01 (1,1±0,1) 0,08±0,001 (0,8±0,01) 0 – 0,03 (0 – 0,3)	q+(40 – 43) 202 – 208 164 – 170	171	8481.10-04
0,11±0,01 (1,1±0,1) 0,08±0,001 (0,8±0,01) 0 – 0,03 (0 – 0,3)	q+(43 – 46) 199 – 205 164 – 170	171	8481.10-02
<b>q – средняя цикловая подача из таблицы 14.</b>			

**Продолжение таблицы 16 – Величина средней цикловой подачи  
в зависимости от давления воздуха  
в полости мембраны корректора**

<b>Давление воздуха, МПа (кгс/см<sup>2</sup>)</b>	<b>Средняя цикловая подача, мм<sup>3</sup>/цикл</b>	<b>Моде-ли ТНВД</b>	<b>Модели двигателей</b>
<b>0,06 (0,6), не менее 0,045±0,001 (0,45±0,01) 0 – 0,03 (0 – 0,3)</b>	<b>q+(24 – 27)=q1 q1-5, не более 160 – 166</b>	<b>171-10</b>	<b>8481.10</b>
<b>0,06 (0,6), не менее 0,045±0,001 (0,45±0,01) 0 – 0,03 (0 – 0,3)</b>	<b>q+(22 – 24) 152 – 154 152 – 154</b>	<b>171-10</b>	<b>8482.10, 8482.10-01</b>
<b>0,11±0,01 (1,1±0,1) 0,08±0,001 (0,8±0,01) 0 – 0,03 (0 – 0,3)</b>	<b>q+(19 – 22) 180 – 186 164 – 170</b>	<b>171-20</b>	<b>8486.10-02</b>
<b>0,06 (0,6), не менее 0,045±0,001 (0,45±0,01) 0 – 0,03 (0 – 0,3)</b>	<b>q+(21 – 24)=q1 q1-5, не более 160 – 166</b>	<b>171-30</b>	<b>8486.10-03</b>
<b>0,11±0,01 (1,1±0,1) 0,08±0,001 (0,8±0,01) 0 – 0,03 (0 – 0,3)</b>	<b>q+(17 – 20) 195 – 201 164 – 170</b>	<b>171-40</b>	<b>8521.10</b>
<b>0,11±0,01 (1,1±0,1) 0,08±0,001 (0,8±0,01) 0 – 0,03 (0 – 0,3)</b>	<b>q+(33 – 36) 205 – 211 164 – 170</b>	<b>171-40</b>	<b>8522.10, 85226.10</b>
<b>0,11±0,01 (1,1±0,1) 0,08±0,001 (0,8±0,01) 0 – 0,03 (0 – 0,3)</b>	<b>q+(23 – 26) 205 – 211 164 – 170</b>	<b>171-40</b>	<b>85227.10</b>
<b>0,06 (0,6), не менее 0,045±0,001 (0,45±0,01) 0 – 0,025 (0 – 0,25)</b>	<b>q+(10 – 12)=q1 q1-5, не более 160 – 166</b>	<b>171-50</b>	<b>8481.10-05, 8481.10-07</b>
<b>0,11±0,01 (1,1±0,1) 0,08±0,001 (0,8±0,01) 0 – 0,025 (0 – 0,25)</b>	<b>q+(10 – 12) 208 – 212 160 – 166</b>	<b>171-50</b>	<b>8435.10, 8481.10-08</b>
<b>0,11±0,01 (1,1±0,1) 0,07±0,001 (0,7±0,01) 0 – 0,03 (0 – 0,3)</b>	<b>q+(35 – 38) 212 – 218 164 – 170</b>	<b>171-60</b>	<b>8481.10-06</b>
<b>q – средняя цикловая подача из таблицы 14.</b>			

**10)** Проверить, чтобы при повороте рычага останова на 40 – 45 градусов от исходного положения подача топлива из форсунок всех секций насоса отсутствовала на всех скоростных режимах. Если подача не выключается, проверить легкость хода рычага и устранить возможное заедание.

**11)** Установить крышки на топливный насос и регулятор и запломбировать их; установить пломбу на болт ограничения максимального скоростного режима.

Резьбовые отверстия подвода топлива, масла, воздуха и отвода топлива и масла закрыть пробками; на нагнетательные штуцера надеть защитные колпачки.

**12)** При установке ТНВД на блок цилиндров двигателя болты крепления закручивать равномерно, не допуская “завала” насоса. Окончательный момент затяжки болтов крепления насоса 30 – 40 Н·м (3 – 4 кгс·м). Подсоединение топливопроводов выполнить после закрепления топливного насоса.

**13)** Регулировочные параметры ТНВД приведены в таблице 17.



**Таблица 17 – Регулировочные параметры ТНВД**

№ пп.	Наименование параметра	Норма
1	Полный ход управляющей рейки (без регулятора)	28 мм
2	Запас хода управляющей рейки на выключение подачи	0,8 – 1,3 мм
3	Координата рейки относительно торца ТНВД при номинальной частоте вращения кулачкового вала (справочная величина)	15,5 мм
4	Подъём толкателя секции № 6, соответствующий геометрическому началу нагнетания (ГНН) при номинальном положении рейки*	4,85±0,05 мм (4,35±0,05 мм для ТНВД 171-80)
5	Допуск на несовпадение рисок на маховике и указателе начала нагнетания топлива, соответствующем ГНН 6-й секции, при номинальном положении рейки (в градусах поворота вала)	±0°30'
6	Чередование геометрического начала нагнетания топлива остальными секциями насоса (в градусах поворота кулачкового вала). За ноль отсчёта условно принято ГНН секции № 6	№ 6 – 0° № 8 – 45° № 1 – 90° № 5 – 135° № 7 – 180° № 2 – 225° № 4 – 270° № 3 – 315°
7	Допустимая величина отклонения в чередовании геометрического начала нагнетания секциями ТНВД по п.6 (в градусах поворота кулачкового вала)	±0°30'
8	Подъём толкателя в секции № 6, соответствующий геометрическому началу нагнетания при положении рейки на пусковой подаче	5,85±0,2 мм (5,35±0,2 мм для ТНВД 171-80)
9	Время испытания на герметичность нагнетательных клапанов топливного насоса под давлением топлива 0,1 – 0,12 МПа (1 – 1,2 кгс/см <sup>2</sup> ) при управляющей рейке в положении полного выдвиг	2 мин
10	Давление открытия нагнетательных клапанов	1,05 – 1,35 МПа (10,5 – 13,5 кгс/см <sup>2</sup> )
11	Давление топлива в магистрали на входе в топливный насос на номинальном режиме работы ТНВД	0,175±0,025 МПа (1,75±0,25 кгс/см <sup>2</sup> )
12	Неравномерность подачи топлива по секциям ТНВД при частоте вращения вала насоса 300±10 об/мин и средней цикловой подаче 20 – 25 мм <sup>3</sup> /цикл	менее 50 %
* – За положение рейки, соответствующее номинальной подаче, принимать её выступание от торца топливного насоса на величину 11,5 – 12,0 мм (для справок).		

## **СЛИВ ОТСТОЯ ИЗ ТОПЛИВНЫХ ФИЛЬТРОВ**

Для слива отстоя из топливных фильтров грубой и тонкой очистки открутить сливные пробки 10 (рисунок 24) и 8 (рисунок 25) и слить отстой в подставленную посуду, после чего пробки закрутить. Если из фильтра грубой очистки топливо не сливается, что может иметь место при уровне топлива в баке ниже сливного отверстия, дополнительно открутить на 1 – 2 оборота пробку 9 (рисунок 24) на крышке фильтра. Во избежание попадания отстоя топлива на приводные ремни при сливе отстоя использовать воронку со шлангом.

После слива отстоя пустить двигатель на 3 – 4 минуты для удаления воздушных пробок.

Сливать отстой особенно важно в зимнее время, так как будет обеспечено удаление конденсирующейся воды.

## **ПРОМЫВКА ФИЛЬТРА ГРУБОЙ ОЧИСТКИ ТОПЛИВА**

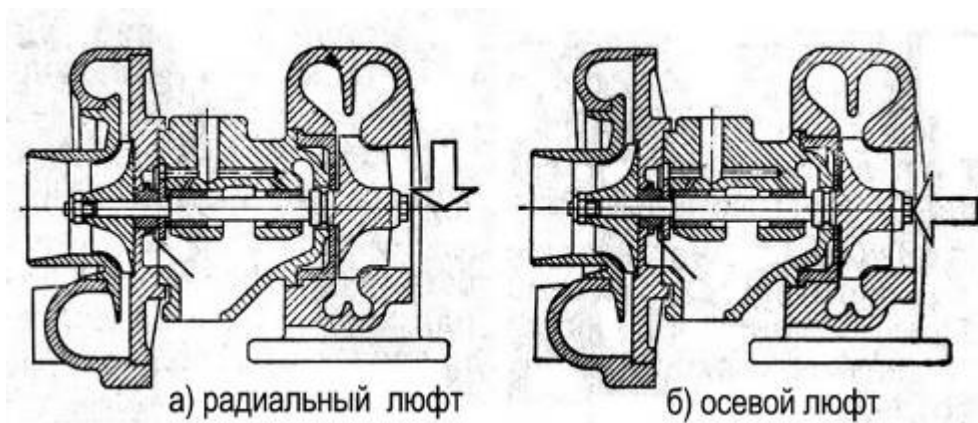
- 1) Слить отстой из фильтра.
- 2) Открутить четыре болта, снять колпак 2 (рисунок 24) и фланец 4 колпака.
- 3) Открутить фильтрующий элемент (диски) 3.
- 4) Промыть колпак и фильтрующий элемент в дизельном топливе.
- 5) Собрать фильтр в обратной последовательности.

## **СМЕНА ЭЛЕМЕНТОВ ФИЛЬТРА ТОНКОЙ ОЧИСТКИ ТОПЛИВА**

- 1) Слить отстой из фильтра.
- 2) Открутить болты 7 (рисунок 25) крепления колпаков фильтра. Снять колпаки 4 и удалить старые фильтрующие элементы 3.
- 3) Промыть колпаки бензином или чистым дизельным топливом.
- 4) Установить новые фильтрующие элементы в сборе с прокладками.
- 5) Установить колпаки с элементами на место и затянуть болты 7; при необходимости заменить прокладки колпаков.
- 6) Пустить двигатель и убедиться в герметичности фильтра. Подтекание топлива устранить подтяжкой болтов 7 крепления колпаков.

## ОБСЛУЖИВАНИЕ ТУРБОКОМПРЕССОРА

В процессе эксплуатации турбокомпрессор не требует никаких регулировок. Однако при эксплуатации двигателя необходимо систематически контролировать его работу.



**Рисунок 56 – Схема измерения люфтов ротора турбокомпрессора**

При техническом обслуживании проверить осевой и радиальный люфты ротора с помощью индикатора; люфт определяется как разность показаний индикатора при отклонении вала в двух, взаимно противоположных направлениях (рисунок 56).

Допустимые предельные величины люфтов: осевой – **0,16 мм**, радиальный – **0,55 мм**. Если люфты больше предельных значений, турбокомпрессор следует заменить.

Очистку деталей компрессора проводить с помощью бензина, деталей турбины – с помощью декарбонизаторов.

При установке турбокомпрессора на двигатель тщательно проследить за чистотой трубопроводов, подсоединяемых к турбокомпрессору, и отсутствием в них предметов и мусора. После установки турбокомпрессора заполнить корпус подшипников чистым маслом. Тщательно следить за отсутствием подсосов и подтеканий в воздушных, газовых, масляных трубопроводах и соединениях.

Следует иметь в виду, что оптимальный режим работы турбокомпрессора осуществляется в диапазоне более высокой частоты вращения коленчатого вала двигателя.

## ОБСЛУЖИВАНИЕ СИСТЕМЫ ОХЛАЖДЕНИЯ

1) Периодически проверять уровень охлаждающей жидкости. Проверку проводить на холодном двигателе. Резкое снижение уровня охлаждающей жидкости свидетельствует о неисправности в системе охлаждения.

2) Один раз в два года заменять охлаждающую жидкость с промывкой системы охлаждения.

Для слива жидкости предусмотрен сливной кран, встроенный в заднюю крышку водомасляного радиатора. Кроме того, сливной кран устанавливается в системе охлаждения изделия.

Для промывки системы охлаждения нужно заполнить систему чистой мягкой водой, пустить двигатель, прогреть до  $70 - 80^{\circ}\text{C}$ , слить воду из двигателя, работающего с минимальной частотой вращения холостого хода, и остановить двигатель. После охлаждения двигателя операцию повторить.

3) Следить за исправностью торцового уплотнения водяного насоса, так как при его неисправности охлаждающая жидкость, просочившись в подшипники водяного насоса, выводит их из строя. О неисправности уплотнения свидетельствует течь охлаждающей жидкости из дренажного отверстия **а** (рисунки 28, 30) на корпусе водяного насоса. Насос с неисправным торцовым уплотнением подлежит ремонту.

4) При нарушении температурного режима проверить исправность термостатов. Температура начала открытия основного клапана термостата должна быть  $70 \pm 2^{\circ}\text{C}$  (указана на корпусе термостата). Клапан должен открываться полностью, перемещаясь на 8 мм от его седла. Неисправный термостат заменить новым.

**Внимание!** При использовании в системе охлаждения двигателя в качестве охлаждающей жидкости воды во избежание размораживания элемента водомасляного радиатора рычаг крана слива воды водомасляного радиатора, расположенный на задней крышке, после слива воды с двигателя должен быть зафиксирован в открытом положении. При транспортировании и длительном хранении двигателя проводить дополнительную фиксацию рычага крана в положении «Открыто» при помощи шпагата или проволоки. Закрывать кран необходимо непосредственно перед заправкой системы охлаждения.

## **ОБСЛУЖИВАНИЕ ВОДОМАСЛЯНОГО РАДИАТОРА**

### **Снятие и установка защитной сетки**

1) Слить жидкость из системы охлаждения двигателя и отсоединить трубу и патрубок подвода охлаждающей жидкости к радиатору.

2) Не снимая радиатора с двигателя, открутить гайки крепления передней крышки 6 (рисунок 35) радиатора.

3) В резьбовые отверстия крышки равномерно вкрутить отжимные болты с резьбой М8 и отделить крышку от корпуса радиатора.

4) Снять защитную сетку 5 и промыть её в моющем растворе, приготовленном в соотношении 20 – 25 грамм любого стирального порошка бытового назначения на 1 литр воды. Твёрдые отложения удалить с сетки механическим путем при помощи щётки.

5) Установку защитной сетки проводить в обратном порядке. Перед установкой крышки 6 радиатора смазать уплотнительные кольца 7, заходную фаску и посадочное гнездо в корпусе 1 тонким слоем консистентной смазки. Дефектные кольца заменить на новые.

## **ОБСЛУЖИВАНИЕ ОХЛАДИТЕЛЯ НАДДУВОЧНОГО ВОЗДУХА**

### **Снятие и установка защитной сетки**

1) Слить часть жидкости (3 – 5 литров) из системы охлаждения двигателя.

2) Отсоединить от крышки 3 (рисунок 37) охладителя все трубопроводы.

3) Не снимая охладитель с двигателя, открутить гайки крепления крышки 3 охладителя. В резьбовые отверстия крышки равномерно закручивать отжимные болты с резьбой М8 и отделить крышку от корпуса охладителя.

4) Извлечь защитную сетку 4 и промыть её в моющем растворе, приготовленном в соотношении 20 – 25 грамм любого стирального порошка бытового назначения на 1 литр воды. Твёрдые отложения удалить с сетки механическим путем при помощи щётки.

5) Установить защитную сетку в обратном порядке. При этом заменить уплотнительное кольцо охлаждающего элемента и смазать его и расточку в крышке консистентной смазкой.

## ОБСЛУЖИВАНИЕ ЭЛЕКТРООБОРУДОВАНИЯ

Во время эксплуатации предохранять агрегаты электрооборудования от попадания на них масла и топлива, а также воды при мойке двигателя. Первый раз обслуживание агрегатов электрооборудования в специализированной мастерской проводить по окончании гарантийного срока.

Периодически проверять надёжность присоединения наконечников в электропроводке, очищать наконечники проводов и клеммы аккумуляторной батареи от окислов и грязи.

### ОБСЛУЖИВАНИЕ ГЕНЕРАТОРА

**Генераторы 4001.3771-42 (4001.3771В-42), 4011.3771-42, Г3000**

Данные генераторы не имеют щёточно-коллекторного узла. На генераторах установлены подшипники закрытого исполнения, не требующие замены смазки в течение всего срока службы.

При каждом ТО-2 проверить надёжность крепления генератора к двигателю, соединение проводов с выводами генератора, надёжность электрического контакта с массой двигателя. Продуть доступные полости сжатым воздухом от пыли и грязи.

В послегарантийный период один раз в год необходимо снять генератор с двигателя, проверить лёгкость и плавность вращения вала генератора, убедиться в отсутствии повышенных осевых и радиальных люфтов в шарикоподшипниках. При больших люфтах генератор необходимо отремонтировать в специализированной мастерской. После проверки люфтов необходимо проверить работоспособность генератора.

Генераторы 4001.3771-42 (4001.3771В-42), 4011.3771-42 должны соответствовать следующим требованиям.

1) В холодном состоянии генератор при работе без аккумуляторной батареи при отсутствии тока нагрузки при частоте вращения  $1100 \pm 50$  мин<sup>-1</sup> должен обеспечивать напряжение не менее 25 В.

2) В холодном состоянии генератор при работе совместно с аккумуляторной батареей при частоте вращения  $(3000 \pm 100)$  мин<sup>-1</sup> и напряжении от 26,5 до 28,6 В должен обеспечивать ток нагрузки не менее 70 А.

3) В холодном состоянии генератор при работе без аккумуляторной батареи, при частоте вращения  $(3000 \pm 100)$  мин<sup>-1</sup>, токе нагруз-

ки от 1 до 5 А, регулируемое напряжение должно быть от 26,8 до 30,4 В.

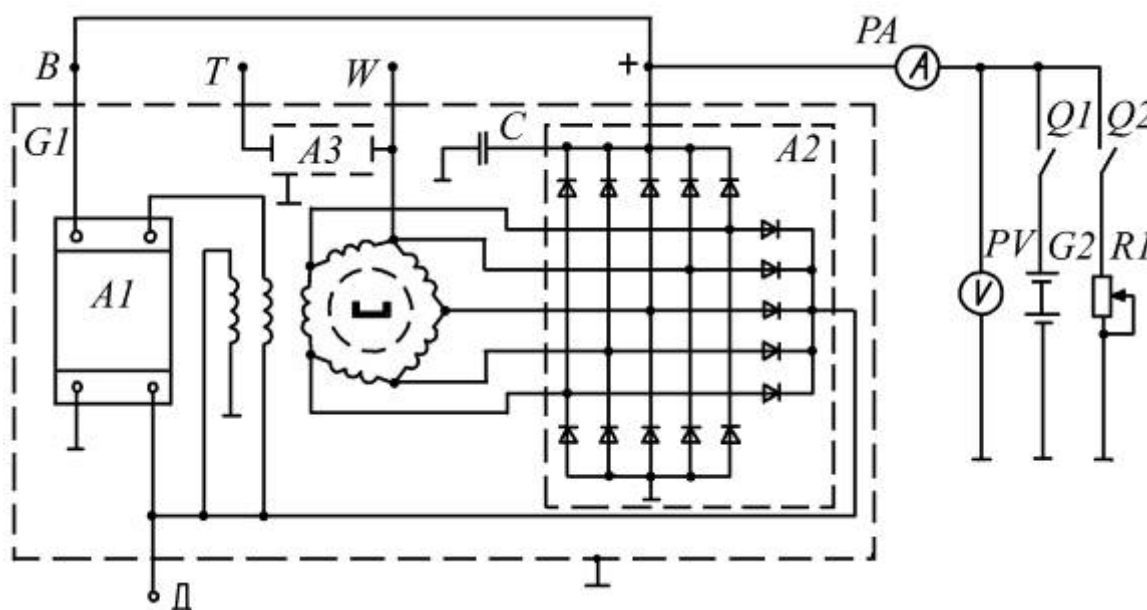
4) При температуре окружающей среды  $25 \pm 10$  °С генератор в нагретом состоянии, работающий совместно с аккумуляторной батареей, должен иметь характеристики, указанные в таблице 18.

**Таблица 18**

Напряжение, В	Частота вращения, об/мин и ток, А				
	2000	3000	4000	5000	6000
26	36	64	76	80	82

Нагретое состояние достигается при работе генератора с током нагрузки  $55 \pm 2,5$  А и напряжении не менее 26,5 В при частоте вращения  $5000 \pm 150$  мин<sup>-1</sup> в течении 1 часа.

Схема подключения генератора 4001.3771-42 (4001.3771В-42) для проверки характеристик приведена на рисунке 57. Для генератора 4011.3771-42 при подключении необходимо учесть его двухпроводность.



- |  |  |
|--|--|
| <b>A1</b> – регулятор напряжения;                  | <b>G2</b> – батарея аккумуляторная;      |
| <b>A2</b> – блок полупроводниковый выпрямительный; | <b>Q1, Q2</b> – выключатели;             |
| <b>A3</b> – фильтр;                                | <b>PA</b> – амперметр;                   |
| <b>C</b> – конденсатор помехоподавляющий;          | <b>PV</b> – вольтметр;                   |
| <b>G1</b> – генератор;                             | <b>R1</b> – реостат нагрузочный;         |
|  | <b>+, Д, W, T, В</b> – выводы генератора |

**Рисунок 57 – Схема подключения генератора 4001.3771-42 (4001.3771В-42)**

Генератор Г3000 должен соответствовать следующим требованиям.

1) В холодном состоянии генератор при работе без аккумуляторной батареи при отсутствии тока нагрузки при частоте вращения  $700 \pm 50 \text{ мин}^{-1}$  должен обеспечивать напряжение не менее 25 В.

2) В холодном состоянии генератор при работе совместно с аккумуляторной батареей при частоте вращения  $(3500^{+200}) \text{ мин}^{-1}$  и напряжении от 26,5 до 28,6 В в течение 2 минут должен обеспечивать ток нагрузки не менее 135 А.

3) В холодном состоянии генератора при работе с аккумуляторной батареей, при частоте вращения  $(3500^{+200}) \text{ мин}^{-1}$ , токе нагрузки от 1 до 5 А, регулируемое напряжение должно быть от 27,1 до 30 В. Без аккумуляторной батареи от 27,1 до 31,5 В.

4) При температуре окружающей среды  $25 \pm 10^\circ\text{C}$  генератор в нагретом состоянии, работающий совместно с аккумуляторной батареей, должен иметь характеристики, указанные в таблице 19.

**Таблица 19**

Напряжение, В	Частота вращения, об/мин и ток, А					
	1600	2000	2625	3500	4000	5000
26,5	65	82	112	125	135	140

Нагретое состояние достигается при работе генератора с током нагрузки  $125 \pm 4 \text{ А}$  и напряжении не менее 26,5 В при частоте вращения  $3500^{+200} \text{ мин}^{-1}$  в течении 1 часа.

Схема подключения генератора Г3000 для проверки характеристик аналогична схеме для 4001.3771-42.

### **Меры безопасности**

1) Во избежание выхода из строя генератора при подключении аккумуляторной батареи необходимо строго соблюдать полярность:

– вывод “-” аккумуляторной батареи подключается к массе автомобиля (или к выводу “-” генератора при двухпроводной схеме);

– вывод “+” подключается к выводу “+” генератора.

2) При работе без аккумуляторной батареи возможно скачкообразное изменение напряжения при резких сбросах-набросах нагрузки. Во избежание выхода из строя приборов и устройств электрооборудования не рекомендуется при работе без аккумуляторной батареи сброс нагрузки более 50% от номинального значения.



3) При работе без аккумуляторной батареи возможна неудовлетворительная работа приборов и устройств электрооборудования, чувствительных к качеству электроэнергии.

4) Во избежание выхода из строя регулятора напряжения при работе без аккумуляторной батареи (или при полностью заряженной новой аккумуляторной батарее) запрещается работа генератора при токе нагрузки менее 5А.

5) Запрещается проверять работоспособность генератора путём замыкания выводов генератора на корпус и между собой.

6) Запрещается мыть генератор струёй воды под давлением, бензином, дизельным топливом и т.д.

7) Запрещается проводить регулировку натяжения приводного ремня при работающем двигателе.

8) При проведении сварочных работ необходимо отсоединить все провода, подходящие к генератору.

9) Проверять качество изоляции статора и обмотки возбуждения повышенным напряжением следует только на стенде и обязательно с отсоединенными от выпрямительного блока и регулятора выводами.

### **Генератор 5702-20**

При каждом ТО-2 проверить надёжность крепления генератора к двигателю, соединение проводов с выводами генератора, надёжность электрического контакта с массой двигателя. Продуть доступные полости сжатым воздухом от пыли и грязи.

Через каждые 4000 часов работы проводить обслуживание в указанном ниже объёме.

1) Снять генератор с двигателя и очистить его от пыли и грязи.

2) Продуть генератор сжатым воздухом для удаления пыли.

3) Проверить состояние щётчного узла, для чего открутить два винта крепления щёткодержателя к крышке и вынуть щёткодержатель.

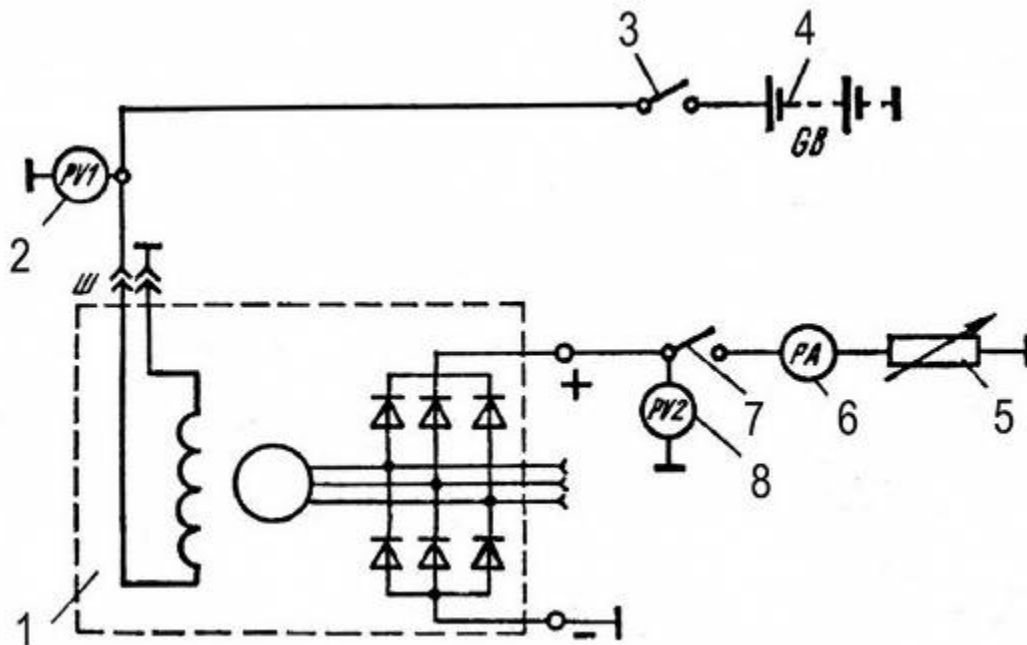
4) Проверить свободное перемещение щёток в щёткодержателе, при затруднённом перемещении щёток прочистить их.

5) Проверить высоту щёток, которая должна быть не менее 8 мм от пружины до основания щётки. Изношенные щётки заменить новыми. При замене щёток зачистить контактные кольца мелкой наждачной бумагой, а при необходимости проточить их, если износ превышает 0,5 мм по диаметру. Минимально допустимый диаметр контактных колец 28,3 мм.

6) В случае заедания или сильного шума заменить шарикоподшипники.

7) Проверить и, при необходимости, подтянуть стяжные шпильки и гайку крепления шкива моментом 23 – 35 Н·м (2,3 – 3,5 кгс·м).

Для проверки частоты вращения генератор установить на стенд и подключить по схеме на рисунке 58.



- |                             |                |
|-----------------------------|----------------|
| 1 – генератор;              | 5 – реостат;   |
| 2 – вольтметр;              | 6 – амперметр  |
| 3 – ключ,                   | 7 – ключ,      |
| 4 – аккумуляторная батарея; | 8 – вольтметр; |

**Рисунок 58 – Схема подключения генератора 5702-20**

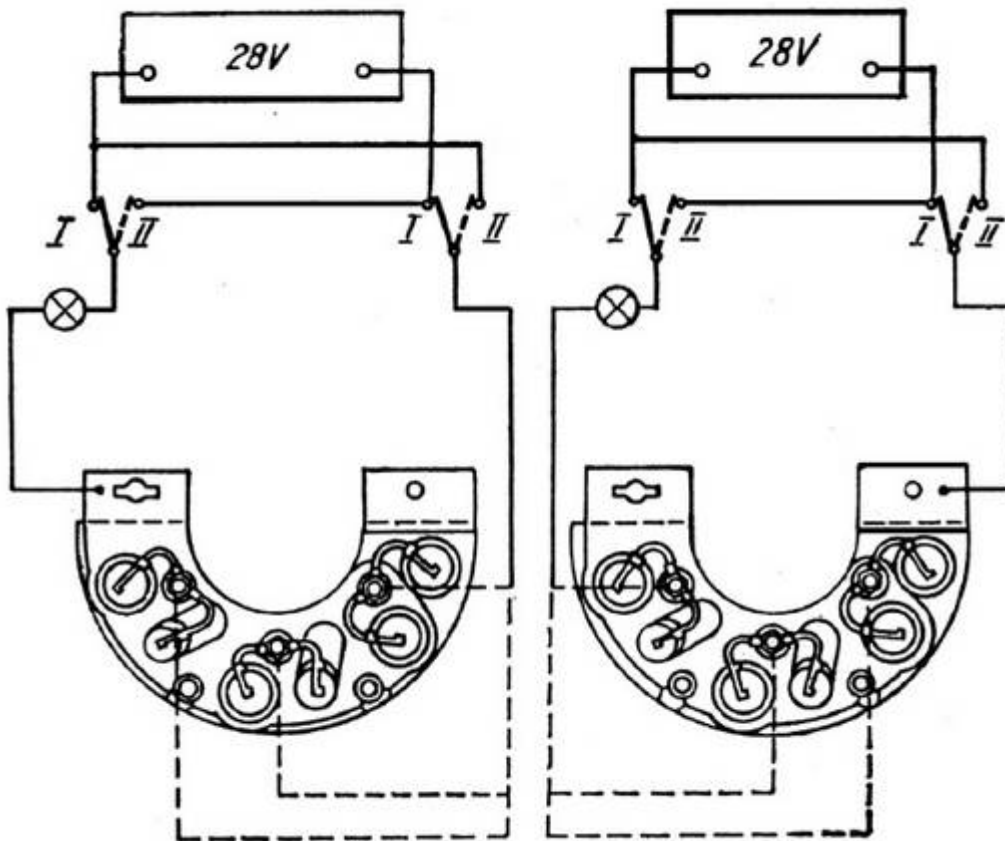
Ключ 3 замкнуть, ключ 7 разомкнуть и включить при проверке с нагрузкой.

При проверке частота вращения ротора повышается, пока напряжение на вольтметре 8 не достигнет 28 В. При проверке с нагрузкой величину тока реостатом 5 установить 60 А, после чего замерить частоту вращения ротора генератора.

Частота вращения ротора при напряжении 28 В генератора, работающего без нагрузки –  $1280 \text{ мин}^{-1}$ , при токе нагрузки 60 А –  $2350 \text{ мин}^{-1}$ .

Проверку выпрямительного блока проводить постоянным током по схеме на рисунке 49.

Меры безопасности см. выше.



**Рисунок 59 – Схема проверки выпрямительного блока**

### **Генератор ААН 8171**

При каждом ТО-2 проверить надёжность крепления генератора к двигателю, соединение проводов с выводами генератора, надёжность электрического контакта с массой двигателя. Продуть доступные полости сжатым воздухом от пыли и грязи.

Меры безопасности см. выше.

## ОБСЛУЖИВАНИЕ СТАРТЕРА

При техническом обслуживании (ТО-2) необходимо проверить (без демонтажа стартера с двигателя) плотность присоединения наконечников проводов к клеммам стартера и аккумуляторной батареи, а также их чистоту.

Через 3000 часов работы выполнить следующее.

- 1) Снять стартер с двигателя и разобрать его.
- 2) Осмотреть коллектор, рабочая поверхность которого должна быть гладкой и не иметь подгара.
- 3) В случае загрязнения или подгара протереть коллектор тряпкой, смоченной в бензине.
- 4) Зачистить коллектор мелкозернистой шлифовальной шкуркой, если грязь или подгар не устраняются протиркой.
- 5) Проверить щётки на свободное (без заеданий) перемещение в щёткодержателях.
- 6) Проверить высоту и состояние щёток. Щётки должны свободно перемещаться в щёткодержателях и не иметь чрезмерного износа. Щётки, изношенные по высоте до 14 мм, заменить. Высоту щётки замерять от места касания пружины до притёртой рабочей поверхности.
- 7) Проверить затяжку винтов, крепящих наконечники щёточных канатиков к щёткодержателям; при необходимости подтянуть их.
- 8) Проверить состояние контактов реле стартера. В случае значительного подгара контактов зачистить их мелкой наждачной бумагой. Если контактные болты имеют значительный износ в месте соприкосновения с контактным диском, повернуть их на 180°.
- 9) Проверить свободную с качкой посадку контактного диска на штоке якоря реле.
- 10) Проверить надёжность крепления реле к корпусу стартера, при необходимости подтянуть крепёжные болты и законтрить их замковыми шайбами.
- 11) Продуть стартер сухим сжатым воздухом.
- 12) Вынув пробки, залить в маслёнки по 10 капель моторного масла, после чего пробки поставить на место.
- 13) Очистить привод стартера от грязи, шестерню стартера вдвинуть в корпус привода, залить в корпус привода моторное масло, сделать 5 – 10 движений шестерни вдоль вала, после чего масло вылить. Указанную операцию повторить 2 – 3 раза и залить масло в корпус привода.
- 14) Собрать стартер и установить его на двигатель.

### Порядок разборки и сборки стартера следующий.

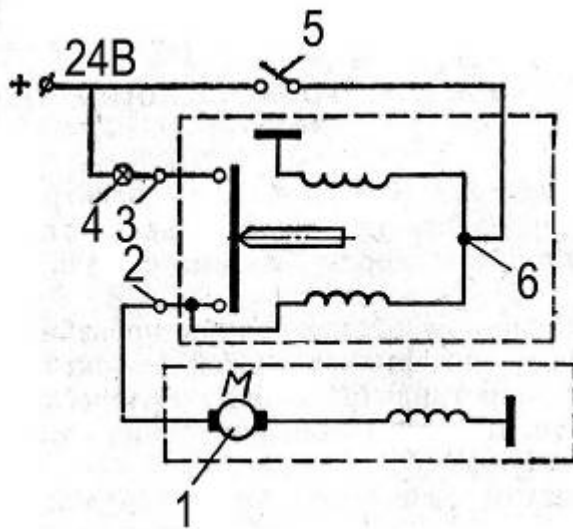
- 1) Открутить гайки крепления на крышке коллектора.
- 2) Открутить гайки с выводных болтов и снять шину 6 (рисунок 45).
- 3) Открутить и вынуть две стяжные шпильки 7.
- 4) Снять крышку со стороны коллектора.
- 5) Открутить винты крепления щёточных канатиков и, приподняв щёточные пружины, вынуть щётки 8 из щёткодержателей, отсоединить выводы катушек от щёткодержателей.
- 6) Снять траверсу.
- 7) Открутить винты крепления кожуха 17, отсоединить реле 11 от корпуса и снять его вместе с кожухом.
- 8) Снять корпус 1 вместе с катушками возбуждения.
- 9) Открутить шесть винтов и снять крышку 20 привода.
- 10) Вынуть якорь 2 из корпуса привода.
- 11) Вынуть привод 19 из корпуса.
- 12) Открутить винты крепления оси рычага 18 и вынуть ось из посадочных отверстий корпуса и рычага.
- 13) Вынуть рычаг 18.
- 14) Открутить винты крепления шайбы и снять шайбу. Вынуть манжету 25 из корпуса привода.

Сборку стартера проводить в порядке, обратном разборке. Перед сборкой смазать шлицы и шейки вала якоря, шайбу между железом якоря и корпусом привода, упорную шайбу рекомендуемой смазкой (см. “Эксплуатационные материалы”). Вынуть фильцы, при необходимости заменить их и перед закладкой пропитать моторным маслом, применяемым для смазки двигателя.

При необходимости заменить при сборке замковые шайбы, уплотнительные кольца, уплотнительные шайбы и прокладки.

### Регулировка реле стартера

Плюсовую клемму аккумуляторной батареи соединить с выводным болтом 3 (рисунок 60), минусовую клемму – с “массой” стартера. Включатель стартера 5 соединить с клеммой 6 реле стартера. Для контроля замыкания реле подсоединить контрольную лампочку 4 с рабочим напряжением 24 В.

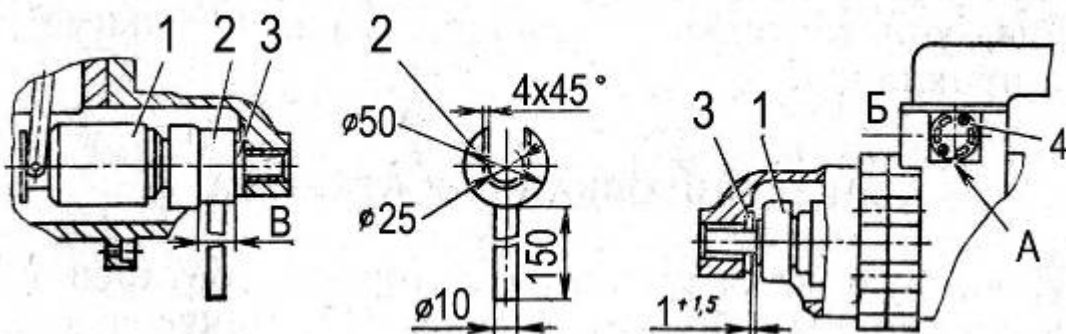


- |  |   |
|--|---|
| 1 – электродвигатель стартера;                                     | 4 – контрольная лампочка;   |
| 2 – клемма подключения<br>перемычки стартера к реле;               | 5 – выключатель;  |
| 3 – выводной болт подключения<br>аккумуляторной батареи<br>к реле; | 6 – клемма подключения<br>провода от выключателя<br>к обмоткам реле |

**Рисунок 60 – Схема проверки замыкания контактов реле**

Поставить прокладку 2 (рисунок 61) толщиной 23 мм на вал якоря между шестерней 1 и упорной шайбой 3. Контакты реле при этом должны быть разомкнуты и лампочка должна не гореть. Снять прокладку и отрегулировать зазор между втулкой привода и упорной шайбой при включенном реле до  $1^{+1,5}$  мм.

Зазор регулировать при включенном реле путем поворачивания оси рычага с диском 4; при этом выемка “А” на диске должна быть ниже его горизонтальной оси “Б”. Контакты реле должны быть замкнуты, и лампочка 4 (рисунок 60) должна гореть.



- |                        |                     |
|------------------------|---------------------|
| 1 – шестерня стартера; | 3 – упорная шайба;  |
| 2 – прокладка;         | 4 – диск оси рычага |

**Рисунок 61 – Проверка замыкания реле стартера**

## ОБСЛУЖИВАНИЕ ЭЛЕКТРОФАКЕЛЬНОГО УСТРОЙСТВА (ЭФУ)

1) Техническое обслуживание электрофакельного устройства проводить при подготовке двигателя к зимней эксплуатации и замене летних сортов топлива на зимние.

При техническом обслуживании проверить параметры факельных штифтовых свечей, электромагнитного клапана и сопротивления с биметаллическим контактом. Для технического обслуживания изделия ЭФУ снять с двигателя.

2) Параметры для проверки факельной штифтовой свечи:

а) при номинальном напряжении 19 В ток через минуту после включения должен быть 11,0 – 11,8 А;

б) пропускная способность жиклёра свечи должна быть 440 см<sup>3</sup>/мин при давлении подаваемого воздуха 150 кПа (1,5 кгс/см<sup>2</sup>) и температуре 20 ±5°С, или 9,6±0,5 см<sup>3</sup>/мин при давлении топлива 70 кПа (0,7 кгс/см<sup>2</sup>) и температуре 20±5°С.

3) Параметры для проверки электромагнитного клапана:

а) при номинальном напряжении 24 В потребляемая мощность – не более 48 Вт;

б) напряжение срабатывания (открытия) клапана – не более 12 В;

в) напряжение отпускания (закрытия) клапана – не более 6 В;

г) ток, потребляемый обмоткой электромагнита, при напряжении срабатывания и температуре окружающего воздуха 20°С должен быть 0,8 – 1,1 А;

д) пропускная способность клапана не менее 3,5 л/час. Клапан должен быть герметичным при давлении воздуха 150 кПа (1,5 кгс/см<sup>2</sup>).

4) Параметры для проверки сопротивления с биметаллическим контактом:

а) при номинальном напряжении 24 В ток – 22,8 А с включенными в цепь свечами ЭФУ;

б) падение напряжения при номинальном токе через 50 с после включения номинального тока – 3,7±0,3 В;

в) время от момента включения тока до замыкания контактов при температуре 20±5°С – (50 – 65) с

г) время размыкания контактов при температуре 20 ±5°С – не менее 45 с. При наличии возможности проведите

- проверку при отрицательных температурах;
- д) время от момента включения тока до замыкания контактов при температуре минус 25°С должно быть 70 – 110 с;
  - е) продолжительность замкнутого состояния контактов после отключения номинального тока при температуре минус 30°С должно быть не менее 20 с.

Проверку времени замыкания контактов и их размыкания проводить при расположении сопротивления горизонтально лапками вниз, без обдува сопротивления воздухом.

5) Топливные трубки от топливного насоса высокого давления к электромагнитному клапану и от электромагнитного клапана к факельным штифтовым свечам продуть сжатым воздухом под давлением 100 кПа (1 кгс/см<sup>2</sup>). В обоих направлениях воздух должен проходить свободно. Кроме того, трубки проверьте на герметичность воздухом под давлением 500 кПа (5 кгс/см<sup>2</sup>). Внутренняя полость трубок должна быть чистой.

6) Если изделия соответствуют приведенным выше параметрам, то их вновь установить на двигатель. При наличии отклонений по электрическому сопротивлению одной из свечей заменить одновременно обе свечи.

При уменьшении пропускной способности свечи вывернуть фильтр, вынуть жиклёр, промыть их в неэтилированном бензине или этиловом спирте и продуть сжатым сухим воздухом. Затем снова проверить пропускную способность свечи.

7) При установке ЭФУ на двигатель подключение топливопровода от топливного насоса высокого давления к электромагнитному клапану проводить с учётом направления стрелки, выбитой на корпусе клапана.

Факельные штифтовые свечи при установке законтрить контргайками. Тщательно закрепить электромагнитный клапан и надёжно подтянуть соединения топливопроводов. Проверить и, при необходимости, затянуть все электрические соединения ЭФУ, проверить надёжность штекерных соединений.

8) После установки ЭФУ на двигатель прокачать топливную систему ЭФУ и проверить её герметичность, для чего при работающем двигателе нажать кнопку включения ЭФУ и удерживать её в течение 30 с после загорания контрольной лампочки. Подтекание топлива в соединениях не допускается.

9) Проверить исправность электрической цепи ЭФУ, а также убедиться в появлении факела во впускных коллекторах при пуске и сопровождении двигателя работой ЭФУ.



Проверка электрической цепи включает в себя проверку обеспечения предварительного разогрева свечей, нагрев свечей через сопротивление при сопровождении работы двигателя работой ЭФУ. Убедиться в автоматическом отключении генераторной установки во время работы ЭФУ. Предварительный нагрев свечей оценивать по величине тока, потребляемого свечами, и по напряжению, подводимому к свечам. Ток определять с помощью амперметра, установленного в кабине машины или специально подключенного для этой цели. Напряжение определять вольтметром, подключенным в месте подвода питания к свече и к корпусу свечи. Ток, потребляемый свечами, составляет около 23 А. Напряжение, подводимое к свечам, составляет около 19 В. Нагрев свечей при сопровождении работы двигателя работой ЭФУ проверять так же, как и предварительный нагрев свечей. Если ток, потребляемый свечами, и напряжение, подводимое к свечам, имеют те же значения, что и в период предварительного нагрева, это указывает на автоматическое отключение генераторной установки.

## ОБСЛУЖИВАНИЕ ВОЗДУШНОГО ФИЛЬТРА

Обслуживание воздушного фильтра проводить при ТО-1 или по показанию индикатора засоренности.

### Обслуживание фильтрующего элемента продувкой

Продувку сжатым воздухом применять при наличии на картоне пыли без сажи и если элемент должен быть немедленно использован вновь. Обдуть элемент сухим сжатым воздухом до полного удаления пыли.

Давление воздуха должно быть не более  $3 \text{ кг/см}^2$ .

Струю воздуха следует направлять под углом к поверхности и регулировать силу струи изменением расстояния от шланга до элемента.

### Обслуживание фильтрующего элемента промывкой

Промывку применять при наличии на картоне пыли и сажи. Промывка эффективнее продувки. Промывку проводить в растворе моющих веществ ОП-7, ОП-10 (ГОСТ 8433-57) или стиральных порошков бытового назначения в теплой ( $40 - 50^\circ\text{C}$ ) воде. Концентрация моющих веществ  $20 - 25 \text{ г}$  на литр воды. Погрузить элемент на  $15 - 30$  минут в указанный раствор с последующей промывкой элемента окунанием и вращением. Окончательно промыть элемент в чистой и тёплой воде и тщательно просушить. Для просушки запрещается применять открытое пламя и воздух с температурой выше  $70^\circ\text{C}$ . После каждого обслуживания фильтрующего элемента и при установке нового фильтрующего элемента провести контроль его состояния. Проверить состояние картона визуально, просвечивая изнутри лампой. При наличии разрывов картона, отслаивания крышек и картона от клея, разрывов уплотнительных прокладок, что может привести к пропуску пыли, фильтрующий элемент заменить.

**ВНИМАНИЕ!** Запрещается эксплуатация двигателя с повреждёнными фильтрующими элементами.

**ВНИМАНИЕ!** Фильтрующий элемент обслуживать не более 6 раз, после чего фильтрующий элемент заменить.

Порядок разборки и сборки фильтра для обслуживания и замены элементов см. “Устройство двигателя”, “Воздушный фильтр”.

# ОБСЛУЖИВАНИЕ КОМПРЕССОРА ПНЕВМАТИЧЕСКОЙ СИСТЕМЫ ТОРМОЗОВ

## Смена масла

Поскольку компрессор подключен к циркуляционной смазке двигателя и не имеет собственного масляного резервуара, необходимо соблюдать предписанные интервалы для смены масла в двигателе.

## Крепёжные детали

При первом ТО-1 необходимо проверить крепление компрессора к двигателю.

## Всасывающий фильтр

Качество фильтра для всасываемого компрессором воздуха должно соответствовать качеству фильтра, предписанного для двигателя.

## Ремонт компрессора

Компрессор не требует ремонта, если он эксплуатируется согласно руководству по эксплуатации. В случае повреждения компоненты могут заменяться согласно предписаниям ремонтного каталога (см. также обозначения ремонтных комплектов в каталоге двигателей ТМЗ на сайте [www.tdtmz.com](http://www.tdtmz.com) ).

**ВНИМАНИЕ!** Ремонт компрессора рекомендуется проводить на станциях технического обслуживания.

# ОСОБЕННОСТИ РАЗБОРКИ И СБОРКИ ДВИГАТЕЛЯ

## СНЯТИЕ И УСТАНОВКА ГОЛОВОК ЦИЛИНДРОВ

Головку цилиндра допускается снимать с двигателя только при необходимости – для устранения неисправностей деталей цилиндро–поршневой группы, клапанов газораспределения и их сёдел, уплотнения газового стыка, уплотнения между блоком и головкой цилиндров, блоком и гильзами цилиндров, а также для замены или ремонта самой головки цилиндра.

Головку цилиндра снимать в следующем порядке.

- 1) Слить охлаждающую жидкость из двигателя.
  - 2) Снять крышку головки цилиндра и уплотнительную прокладку.
  - 3) Снять топливную трубку высокого давления. Категорически запрещается отгибать трубку, отсоединив один её конец от форсунки.
  - 4) Выкрутить болт крепления дренажной топливной трубки и снять уплотнительные шайбы.
  - 5) Ослабить крепления топливопроводов высокого давления к впускным коллекторам данного ряда цилиндров.
  - 6) Выкрутить болты крепления впускного и выпускного коллекторов и водяной трубы демонтируемого цилиндра, открутить на 4 – 5 мм болты крепления впускных и выпускных коллекторов и водяной трубы у остальных головок цилиндра этого ряда.
  - 7) Болты крепления головки цилиндра откручивать в последовательности, обратной затяжке, не менее чем за три приема:
    - **первый прием** – до 150 – 120 Н·м (15 – 12 кгс·м);
    - **второй прием** – до 50 – 40 Н·м (5 – 4 кгс·м);
    - **третий прием** – выкрутить болты.
  - 8) Снять головку цилиндра с двигателя. Во избежание повреждения распылителя форсунки, кольца газового стыка, поверхностей уплотнения при транспортировке головку цилиндра укладывать боковыми поверхностями в деревянную тару.
- Поверхности головок цилиндров очищать от нагара скребками из мягкого материала (дерево, текстолит и т. п.) с применением чистого дизельного топлива, ветоши.

Царапины и забоины на привалочных поверхностях головки цилиндра, особенно в зоне уплотнений и на кромке выступа кольца газового стыка, не допускаются.

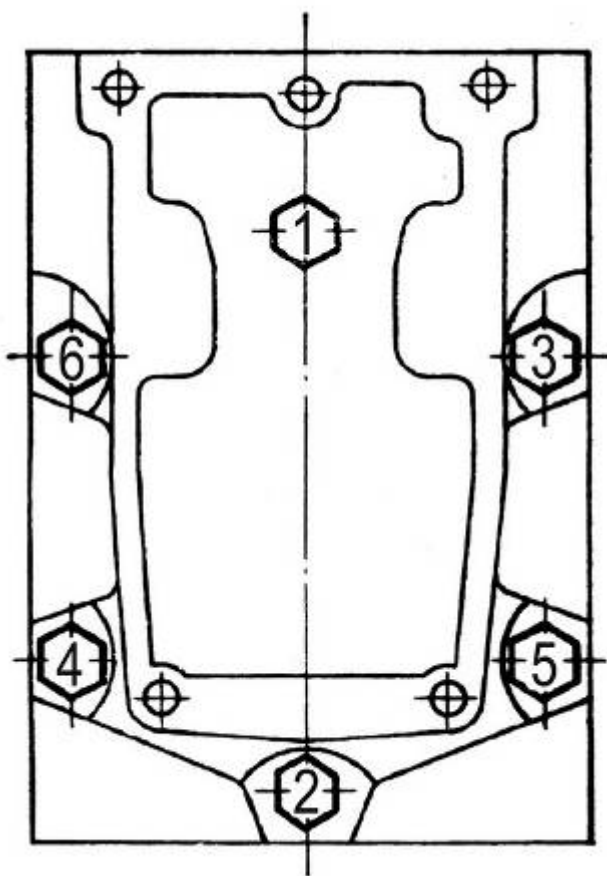
Установку головок цилиндров на блок осуществлять в обратной последовательности.

При замене головки цилиндра, кольца газового стыка, гильзы цилиндра, а также при нарушении положения гильзы цилиндра заменить прокладку газового стыка на новую.

Для обеспечения требований строго установленной величины надпоршневого зазора и возможности длительной эксплуатации прокладки газового стыка, стальную прокладку устанавливать в том же положении и на тот цилиндр, откуда она была снята.

Наличие трещин или разрывов по наружному боковому контуру резиновой работавшей прокладки не является препятствием для дальнейшего её использования.

При установке головки цилиндра на двигатель болты её крепления затягивать на холодном двигателе не менее чем за три приема в порядке возрастания номеров, как показано на рисунке 62.



**Рисунок 62 – Порядок затяжки болтов крепления головки цилиндра**

Моменты затяжки:

- **первый прием** – 40 – 50 Н·м (4 – 5 кгс·м);
- **второй прием** – 120 – 150 Н·м (12 – 15 кгс·м);
- **третий прием** – 190 – 210 Н·м (19 – 21 кгс·м); 210 Н·м – предельное значение.

При затягивании болтов крепления головок цилиндров строго выдерживать заданный крутящий момент. Затяжка болтов моментом, большим, чем указано выше, может привести к разрушению деталей, а герметичность уплотнения не улучшится.

После установки головок цилиндров отрегулировать тепловые зазоры в клапанном механизме и установить крышки головок цилиндров.

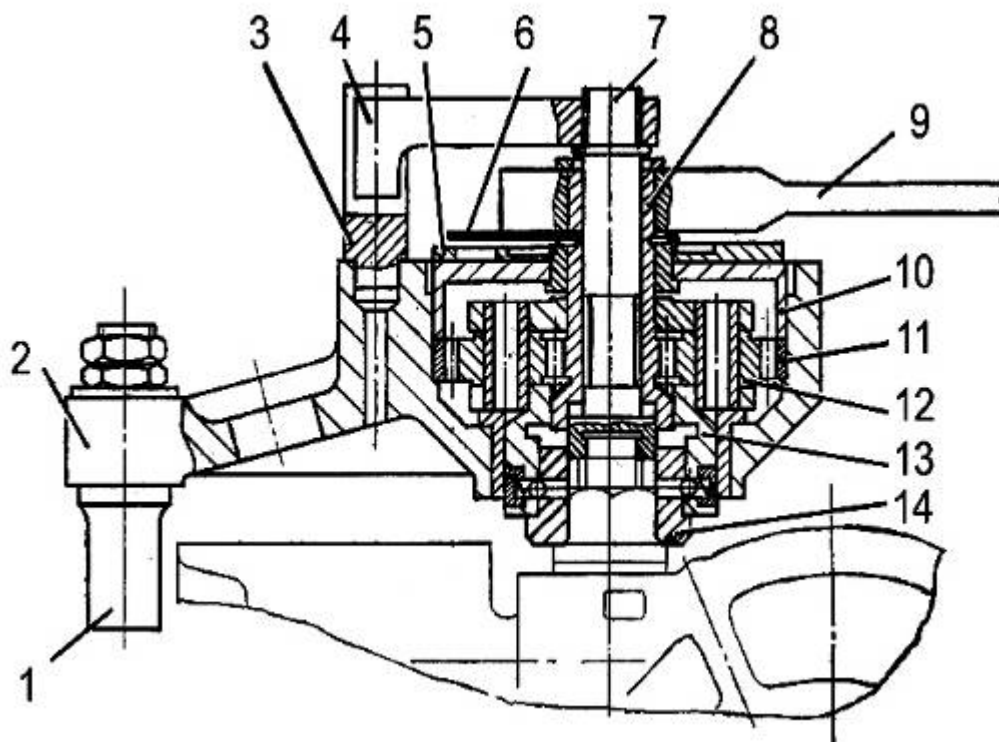
При установке топливопровода высокого давления фланец уплотнителя затягивать после крепления крышки головки цилиндра (смотри требования и поясняющий рисунок в подразделе “Обслуживание форсунок”).

## **ЗАТЯЖКА ГАЕК И СТЯЖНЫХ БОЛТОВ КРЕПЛЕНИЯ КРЫШЕК ПОДШИПНИКОВ КОЛЕНЧАТОГО ВАЛА**

Для затяжки гаек крепления крышек подшипников коленчатого вала на предприятии-изготовителе применяется специальный ключ, показанный на рисунке 63. Ключ представляет собой планетарный редуктор, смонтированный внутри корпуса 2 и крышки 10.

Редуктор состоит из шестерни 8, четырех сателлитов 12, колеса 11 и водила 13. Передаточное отношение равно четырем, то есть при повороте трещёточного ключа 9 на два оборота, отмечаемых с помощью диска 5 и стрелки 6, ключ-головка 14 повернет гайку крепления крышки подшипника на 180°. Упор 1 удерживает ключ от поворота. Валик 7, рычаг 4 и вилка 3 удерживают шпильку за хвостовик при откручивании гайки.

Перед сборкой тщательно очистить все детали. Резьбу на шпильке, опорный торец гайки, резьбу стяжного болта смазать моторным маслом. Плоскости блока цилиндров под крышки подшипников, резьбы под шпильки, отверстия и цековки под стяжные болты, плоскости и отверстия крышек должны быть чистыми, без забоин, механической стружки и следов коррозии.



- |              |                       |
|--------------|-----------------------|
| 1 – упор;    | 8 – шестерня;         |
| 2 – корпус;  | 9 – трещёточный ключ; |
| 3 – вилка;   | 10 – крышка;          |
| 4 – рычаг;   | 11 – колесо;          |
| 5 – диск;    | 12 – сателлиты;       |
| 6 – стрелка; | 13 – водило;          |
| 7 – валик;   | 14 – ключ-головка     |

**Рисунок 63 – Ключ для затяжки гаек крепления крышек коренных подшипников**

Затяжку гаек крышек подшипников начинать со средней опоры, последовательно перемещаясь в обе стороны. Перед затяжкой гаек крепления крышки заднего подшипника выровнять осевой зазор в упорном подшипнике коленчатого вала путём перемещения вала вдоль оси в обе стороны.

Гайки и стяжные болты крышек коренных подшипников затягивать в следующем порядке:

используя динамометрический ключ, затянуть предварительно гайки с установленными шайбами крутящим моментом 100 – 110 Н·м (10 – 11 кгс·м);

окончательно затянуть гайки поворотом на угол  $180 \pm 2^\circ$ ; момент затяжки будет в пределах 600 – 1000 Н·м (60 – 100 кгс·м);

затянуть стяжные болты с установленными шайбами крутящим моментом 210 – 235 Н·м (21 – 23,5 кгс·м).

Контроль затяжки можно провести следующим образом. Нанести метки, определяющие положение гаек и стяжных болтов.

Открутить гайку на угол  $20^\circ$ , и затягивая гайку, замерить момент её затяжки при доворачивании на угол  $20^\circ$ ; момент затяжки должен находиться в пределах  $600 - 1000 \text{ Н}\cdot\text{м}$  ( $60 - 100 \text{ кгс}\cdot\text{м}$ ).

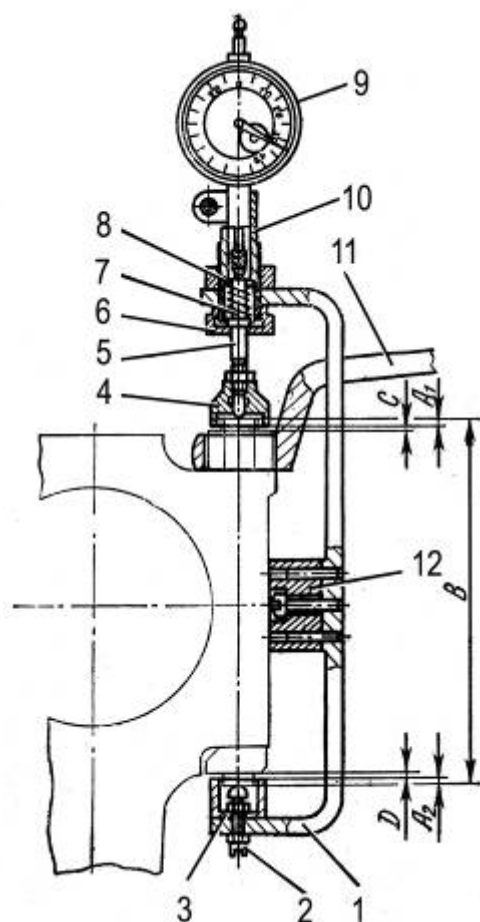
Открутить гайку на угол  $200^\circ$ , и затягивая её, замерить момент затяжки при доворачивании гайки на угол  $20^\circ$ ; момент затяжки должен находиться в пределах  $100 - 110 \text{ Н}\cdot\text{м}$  ( $10 - 11 \text{ кгс}\cdot\text{м}$ ).

Открутить гайки и стяжные болты до полного исключения затяжки. Затянуть гайки и стяжные болты крышек подшипников, как указано выше, удалить метки, выполненные для контроля на крышках и гайках.

При откручивании гаек удерживать за хвостовик шпильки от проворота.

### ЗАТЯЖКА ШАТУННЫХ БОЛТОВ

Степень затяжки шатунных болтов на предприятии-изготовителе контролируют величиной их удлинения, которая должна быть в пределах  $0,32 - 0,34 \text{ мм}$  от первоначальной длины болта. Для контроля величины удлинения используют специальное приспособление, показанное на рисунке 64.



- 1 – скоба;
- 2 – упор;
- 3 – колпак;
- 4 – наконечник;
- 5 – стержень;
- 6 – крышка;
- 7 – пружина;
- 8 – шайба;
- 9 – индикатор с ценой деления  $0,01 \text{ мм}$ ;
- 10 – стакан;
- 11 – накидной ключ  $24 \text{ мм}$ ;
- 12 – призма

**Рисунок 64 – Приспособление для замера удлинения шатунных болтов при затяжке**



Перед затяжкой болтов необходимо отрегулировать приспособление путем установки размеров **A<sub>1</sub>**, **A<sub>2</sub>** и **B**.

Размер **A<sub>1</sub>** установить в пределах 4,3<sub>-0,1</sub> мм перемещением наконечника 4 вдоль стержня 5, после чего зафиксировать наконечник в нужном положении гайкой.

Размер **A<sub>2</sub>** отрегулировать в пределах 1,8<sub>-0,1</sub> мм ходом упора 2 относительно колпака 3. Упор зафиксировать гайками.

Перемещая стакан 10 относительно скобы 1, установить размер 140 мм (размер **B**) между торцами упора 2 и стержня 5 и закрепить стакан гайкой.

Вставить стержень индикатора 9 в отверстие стакана 10 до упора в торец стержня 5 так, чтобы стрелка индикатора повернулась на один – два оборота, и закрепить индикатор в этом положении стяжным винтом. Убедиться, что при нажатии пальцем на наконечник 4 до упора в крышку 6 стакана 10 стрелка индикатора все время движется. Такое положение индикатора необходимо для того, чтобы при любом размере “**B**” в процессе контроля затяжки шатунного болта стержень индикатора не доходил до своего упора и стрелка все время перемещалась. В таком состоянии приспособление можно использовать для контроля степени затяжки шатунных болтов.

Перед затяжкой смазать моторным маслом резьбу болта и навернуть от руки гайку до упора в крышку шатуна.

Надеть накидной ключ 11 на гайку шатунного болта, наконечник 4 приспособления установить на резьбовую часть болта. Затем при упоре торца стержня 5 в торец шатунного болта надеть колпак 3 на цилиндрическую часть головки болта, потянув вниз скобу 1. При этом обратить внимание на то, чтобы между гайкой шатунного болта и наконечником 4, а также между колпаком 3 и головкой шатунного болта были гарантированные зазоры “**C**” и “**D**” не менее 0,2 мм, так как при отсутствии указанных зазоров стрелка индикатора или не будет совсем отклоняться (стержень 5 не касается торца болта) или будет показывать неправильно (упор 2 не касается торца цилиндрической части головки болта).

Убедившись, что необходимые зазоры есть, установить стрелку индикатора на ноль и затянуть накидным ключом гайку шатунного болта до показания индикатора 0,32 – 0,34 мм.

При отсутствии специального приспособления для затяжки шатунных болтов по удлинению в эксплуатации допускается проводить затяжку по углу поворота:

1) Затянуть гайки крутящим моментом 70 – 80 Н·м (7 – 8 кгс·м).

2) Повернуть гайки обоих болтов на угол  $60^\circ$  (на одну грань), предварительно отметив их положение.

3) Повернуть повторно гайки в той же последовательности ещё на  $60^\circ$ .

## **СЦЕПЛЕНИЕ**

Некоторые двигатели комплектуются двухдисковым сцеплением следующих моделей:

- ЯМЗ-15 – двигатель 8421.10;
- ЯМЗ-151 – двигатель 8424.10;
- ЯМЗ-151-10 – двигатели 8424.10-03, 8431.10 (для машин

МЗКТ);

Перечисленные сцепления различаются между собой различным усилием нажимных пружин.

Сцепление предназначено для:

- плавного трогания с места транспортного средства за счет обеспечения постепенного наращивания нажимного усилия на поверхности трения сцепления при отпускании педали привода сцепления водителем;

- надёжной передачи крутящего момента двигателя к трансмиссии (без пробуксовки) при полностью включенном сцеплении;

- кратковременного разъединения двигателя от трансмиссии в момент переключения передач и в других необходимых случаях.

## **ТРЕБОВАНИЯ БЕЗОПАСНОСТИ И ПРЕДУПРЕЖДЕНИЯ**

Основным условием надёжной работы сцепления на транспортном средстве является знание особенностей устройства сцепления и его привода, а также строгое выполнение указаний по их эксплуатации и уходу за ними. Исходя из этого, прежде чем приступить к эксплуатации транспортного средства, внимательно изучите, наряду с другими узлами и агрегатами, устройство сцепления, а также указания по эксплуатации и уходу, содержащиеся в данном руководстве.

При эксплуатации транспортного средства особое внимание уделяйте следующему:

- не допускайте эксплуатации с неисправным приводом включения сцепления, с наличием пробуксовки сцепления при полностью отпущенной педалью, а также при наличии “ведения” сцепления;

- не открывайте люки картера сцепления при работающем двигателе;

- при установке нажимного диска с кожухом на маховик двигателя обеспечивайте надёжную затяжку болтов крепления кожуха к маховику;

– выполняйте другие правила эксплуатации сцепления.

**Внимание!** Сведения, необходимые для эксплуатации привода выключения сцепления, приводятся в руководстве по эксплуатации транспортного средства.

## **ОСОБЕННОСТИ ЭКСПЛУАТАЦИИ СЦЕПЛЕНИЯ**

Долговечность и надёжность сцепления при работе транспортного средства зависит от нагрузок, действующих на детали сцепления, которые в свою очередь определяются спецификой использования сцепления в процессе эксплуатации. Для снижения работы трения (буксование) и нагрева деталей сцепления выполняйте следующие требования:

– при трогании с места используйте первую передачу в коробке передач;

– отпуская педаль сцепления осуществляйте при минимально возможной частоте вращения коленчатого вала ;

– выбирайте оптимальный темп (скорость) отпуская педаль сцепления таким образом, чтобы время трогания было возможно минимальным, а транспортное средство при этом начинало трогаться без “рывков” и “дерганий”;

– при маневрировании транспортного средства (проезды узких мест, заезды на смотровые ямы, эстакады, в боксы и т.д.) не допускайте регулирования скорости пробуксовкой сцепления (педаль привода сцепления частично выжата);

– выполняйте в срок и в полном объёме требования по техническому обслуживанию сцепления;

– не допускайте эксплуатации с неисправным приводом выключения сцепления, с наличием пробуксовки сцепления при полностью отпущенной педали, а также при наличии “ведения”. Эксплуатация с пробуксовкой приводит к повышенному износу фрикционных накладок, появлению трещин на маховике и нажимном диске от повышенного нагрева. Эксплуатация с ведением приводит к затрудненному включению передач и износу деталей синхронизаторов коробки передач.

К одной из особенностей эксплуатации сцепления относится то, что появляющиеся его неисправности (пробуксовка, ведение, замедленное включение и др.) часто связаны с нарушением нормальной работы механизма выключения сцепления, поэтому периодически его проверяйте и своевременно проводите техническое обслуживание.

## УСТРОЙСТВО И РАБОТА СЦЕПЛЕНИЯ

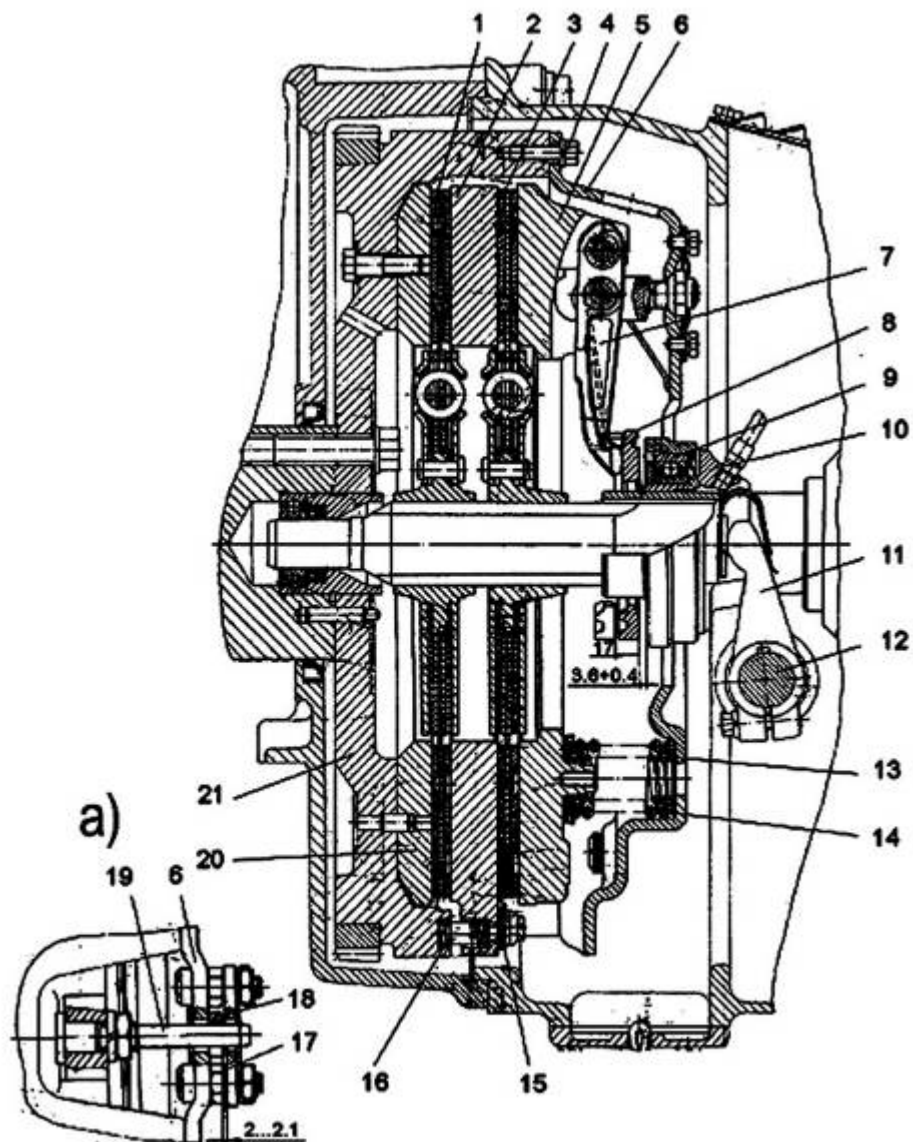
Конструкция сцепления показана на рисунке 65. Маховик двигателя снабжен опорным диском 20 под сцепление, защищающим маховик от температурных воздействий при буксовании сцепления и обеспечивающим его ремонт. Кожух 6 сцепления, штампованный из листовой стали, с нажимным диском 5 в сборе устанавливаются на маховике 21 двигателя, а ведомые диски 1 и 3 – на шлицевой части первичного вала коробки передач. Передний 1 и задний 3 ведомые диски не взаимозаменяемы и устанавливаются в определенном положении, как показано на рисунке.

Ведомые диски сцепления зажимаются постоянным усилием двенадцатью внутренними 13 и двенадцатью наружными 14 нажимных пружин между опорным диском маховика и нажимным диском. Крутящий момент передаётся от маховика к среднему диску через четыре пакета ведущих пластин 15, а от кожуха к нажимному диску крутящий момент передается четырьмя пакетами таких же ведущих пластин. В зажатом состоянии ведомые диски передают крутящий момент двигателя на первичный вал коробки передач.

Выключение сцепления осуществляется муфтой 10. Муфта с подшипником 9, перемещаясь в сторону двигателя, отводит нажимной диск от заднего ведомого диска, передавая усилие через четыре жёстких оттяжных рычага 7. Рабочий ход муфты выключения сцепления, без учета свободного хода, должен быть не менее 17 мм. Величина свободного зазора должна быть  $3,6 \pm 0,4$  мм и регулируется механизмом выключения сцепления автомобиля.

Гарантированные зазоры между ведомыми дисками и поверхностями трения опорного диска, среднего ведущего и нажимного дисков при выключении сцепления по мере износа накладок обеспечиваются специальным механизмом автоматической регулировки отхода среднего диска 2. Механизм состоит из штоков 19, закреплённых в каждом из четырех шипов среднего ведущего диска, разрезного кольца 18, для перемещения по штоку которых необходимо определенное усилие, упорной планки 17, которые крепятся с кожухом сцепления болтами к маховику.

При выключении сцепления нажимной диск отходит назад не менее чем на 3,8 мм и освобождает задний ведомый диск 3.



- |                                      |  |
|--------------------------------------|--|
| 1 – передний ведомый диск;           | 13 – нажимная пружина внутренняя;      |
| 2 – средний диск;                    | 14 – нажимная пружина наружная;        |
| 3 – задний ведомый диск;             | 15 – пакет ведущих пластин;            |
| 4 – болт;                            | 16 – пружина среднего диска;           |
| 5 – нажимной диск;                   | 17 – упорная планка среднего диска;    |
| 6 – кожух сцепления;                 | 18 – кольцо штока среднего диска;      |
| 7 – оттяжной рычаг;                  | 19 – шток;                             |
| 8 – упорное кольцо;                  | 20 – опорный диск;                     |
| 9 – подшипник;                       | 21 – маховик;                          |
| 10 – муфта выключения сцепления;     | а) – вид на автоматическую регулировку |
| 11 – вилка выключения сцепления;     |  |
| 12 – вал вилки выключения сцепления; |  |

**Рисунок 65 – Сцепление моделей ЯМЗ-15, ЯМЗ-151, ЯМЗ-151-10**

Средний ведущий диск 2 под действием четырёх пружин 16 также отходит назад до упора кольца 18 в планку 17 на величину 2 – 2,1 мм, освобождая передний ведомый диск 1. По мере износа фрикционных накладок сцепления средний ведущий диск под действием нажимных пружин нажимного диска перемещается к маховику, кольца при этом упираются в кожух сцепления и, перемещаясь по штоку, сохраняют размер между кольцом и упорной планкой среднего диска.

## **УСТАНОВКА СЦЕПЛЕНИЯ НА ДВИГАТЕЛЬ**

Установка сцепления на двигатель проводить в следующем порядке:

1) установить специальную шлицевую оправку, имитирующую первичный вал коробки передач, в подшипник коленчатого вала двигателя;

2) установить на оправку передний ведомый диск;

3) установить средний диск, не допуская ударов по пакетам ведущих пластин, и законтрить болты крепления обжатием буртов втулки на грани головок болтов;

4) установить на оправку задний ведомый диск;

**Внимание! Передний ведомый диск имеет маркировку 15.1601129 (см. маркировочную пластину), задний ведомый диск – 161.1601130.**

При установке следует выполнять следующие условия:

– передний диск – к маховику стороной с маркировочной пластиной “к маховику” или удлиненной частью ступицы ;

– задний диск – к коробке передач стороной с маркировкой “к наж. диску” или длинной частью ступицы;

5) установить нажимной диск в сборе с кожухом, сцентрировав его по двум штифтам, запрессованным в маховик, и закрепить болтами;

6) выкрутить четыре специальных технологических болта, удерживающих нажимной диск на кожухе сцепления на период транспортировки сцепления или его демонтажа с двигателя;

7) надеть разрезные кольца на штоки до упора в кожух сцепления без зазора;

8) установить четыре упорных планки и закрепить их гайками;

9) демонтировать шлицевую оправку.

После установки сцепления на маховик убедитесь в том, что кольца на штоках стоят с упором в кожух, обеспечивая зазор 2 – 2,1 мм между кольцами и планками при включенном сцеплении, а упорное кольцо лежит плотно на опорных поверхностях четырёх оттяжных рычагов.

Проверка качества установки сцепления (отсутствие “ведения”) осуществляется на неработающем двигателе после установки коробки передач. Для этого необходимо повернуть вал вилки выключения сцепления против часовой стрелки на угол не более 13°, что соответствует перемещению муфты на 17 мм к двигателю, считая от упора муфты в кольцо рычагов. При этом выходной вал коробки передач при включенной прямой передаче (для коробок передач типа ЯМЗ-202 – восьмая) должен вращаться за фланец крепления карданного вала от руки.

**Внимание! При установке коробки передач на двигатель не допускайте контакта первичного вала коробки передач с опорным кольцом рычагов выключения сцепления во избежание его смещения и выхода сцепления из строя в эксплуатации.**

## **СНЯТИЕ СЦЕПЛЕНИЯ С ДВИГАТЕЛЯ**

Перед снятием сцепления с двигателя вкрутите четыре специальных технологических болта в нажимной диск до упора головок болтов в кожух через средние отверстия, расположенные на кожухе четырьмя группами по 3 штуки.

Остальные операции по снятию сцепления с двигателя не вызывают трудностей.

## **ПОДГОТОВКА СЦЕПЛЕНИЯ К ЭКСПЛУАТАЦИИ**

После установки двигателя в сборе со сцеплением и коробкой передач на транспортное средство в обязательном порядке проведите регулировку привода выключения сцепления в соответствии с руководством по эксплуатации транспортного средства.

**Внимание! Отсутствие свободного хода муфты выключения сцепления приведет к выходу из строя нажимного подшипника, усиленной пробуксовке ведомых дисков и, как следствие, выходу из строя всего сцепления.**

На сцеплении с отрегулированным приводом выключения сцепления проверить :



1) Свободный ход муфты выключения сцепления.

Угол поворота вала выключения сцепления, соответствующий свободному ходу муфты 3,2 – 4,0 мм, равен 2 – 3°. При этом ход рычага вала выключения сцепления по хорде на радиусе 160 мм должен быть в пределах 5,6 – 7,8 мм. Если угол поворота вала (ход рычага) не соответствует вышеприведенным данным, провести повторную регулировку привода выключения сцепления.

2) Полный ход муфты выключения сцепления.

Угол поворота вала выключения сцепления, необходимый для выключения сцепления, равен 16 – 17°, что соответствует ходу рычага выключения сцепления по хорде 44,5 – 47,3 мм на радиусе 160 мм. При этом сцепление не должно “вести”.

## **ТЕХНИЧЕСКОЕ ОБСЛУЖИВАНИЕ СЦЕПЛЕНИЯ**

Виды и периодичность технического обслуживания сцепления соответствуют видам и периодичности технического обслуживания двигателя.

Техническое обслуживание сцепления включает :

– ежедневную проверку работы сцепления на транспортном средстве;

– при каждом ТО-1 – проверку и, если необходимо, регулировку свободного хода муфты выключения сцепления;

– при каждом ТО-2 – смазку муфты выключения сцепления и вала вилки выключения сцепления через три пресс-маслёнки, проверку полного и свободного хода муфты выключения сцепления.

Ежедневная проверка работы сцепления на транспортном средстве включает проверку на наличие пробуксовки, “ведения” и посторонних шумов и стуков.

Пробуксовка сцепления выявляется в процессе переключения передач, когда после отпуска педали сцепления и резкого увеличения частоты вращения коленчатого вала скорость транспортного средства не повышается или растет медленно.

“Ведение” сцепления (неполное выключение) имеет несколько характерных признаков:

– включение синхронизированных передач затруднено;

– включение несинхронизированных передач (1 передача и задний ход) происходит с характерным скрежетом в коробке передач;

– транспортное средство с включенной низшей передачей и выжатой педалью привода выключения сцепления движется.

**Внимание!** С наличием пробуксовки сцепления при полностью отпущенной педали, а также при наличии “ведения” эксплуатация не допускается.

При каждом ТО-1 проводить и, если необходимо, отрегулировать свободный ход муфты выключения сцепления. Свободный ход муфты выключения сцепления, определяемый зазором между упорным кольцом и подшипником муфты (3,2 – 4,0 мм) достигается регулировкой привода выключения сцепления в соответствии с указаниями руководства по эксплуатации транспортного средства.

После регулировок проверить сцепление на отсутствие “ведения”.

**Внимание!** Регулировка свободного хода муфты выключения сцепления гайками оттяжных рычагов категорически запрещается.

Смазка в муфту подается через маслѐнку шланга до появления смазки в зазоре между корпусом муфты и отражательной шайбой. Смазку вала вилки выключения сцепления проводить через две пресс-маслѐнки, сделав шприцем по два хода.

## ВОЗМОЖНЫЕ НЕИСПРАВНОСТИ СЦЕПЛЕНИЯ И СПОСОБЫ ИХ УСТРАНЕНИЯ

Неисправность	Способ устранения
<b>Пробуксовка</b>	
Отсутствует свободный ход муфты выключения сцепления.	Отрегулируйте свободный ход муфты выключения сцепления.
Износ фрикционных накладок ведомого диска.	Замените накладки или ведомый диск в сборе.
Попадание масла на поверхности трения сцепления через уплотнения двигателя или коробки передач.	Удалите масло с поверхностей трения, устраните течь масла.
Сцепление частично выключено из-за неисправности привода выключения.	Устраните неисправность привода выключения сцепления в соответствии с руководством по эксплуатации транспортного средства.
<b>“Ведение”</b>	
Привод выключения сцепления не обеспечивает необходимого хода муфты выключения.	Проверьте работу привода выключения сцепления и устраните неисправности.
Коробление нажимного диска.	Замените нажимной диск с кожухом в сборе.
Использование ведомого диска после ремонта с недопустимым биением и кривизной.	Замените ведомый диск.
Разрушение накладки ведомого диска.	Замените накладки или ведомый диск.
Большой свободный ход муфты выключения сцепления.	Отрегулируйте свободный ход муфты выключения сцепления.
Большой свободный ход педали выключения сцепления.	Отрегулируйте свободный ход педали выключения сцепления в соответствии с руководством по эксплуатации транспортного средства.
<b>Выделяющийся шум в месте расположения сцепления</b>	
Отсутствие смазки в подшипнике муфты выключения или его износ.	Смажьте муфту выключения сцепления через масленку, если шум не устранился – замените муфту с подшипником.

# **МЕХАНИЗМ ОТКЛЮЧЕНИЯ ТРАНСМИССИИ**

## **ОБЩИЕ СВЕДЕНИЯ И ОСНОВНЫЕ ПАРАМЕТРЫ**

Двигатели 8486.10-02, 8486.10-03 оборудуются механизмом отключения трансмиссии.

Механизм отключения трансмиссии предназначен для отключения привода агрегатов, установленных на шасси специализированных транспортных средств, при запуске двигателя в холодное время года.

Передаточное число от двигателя к штатному маховику – 1,0.

Управление ручное механическое.

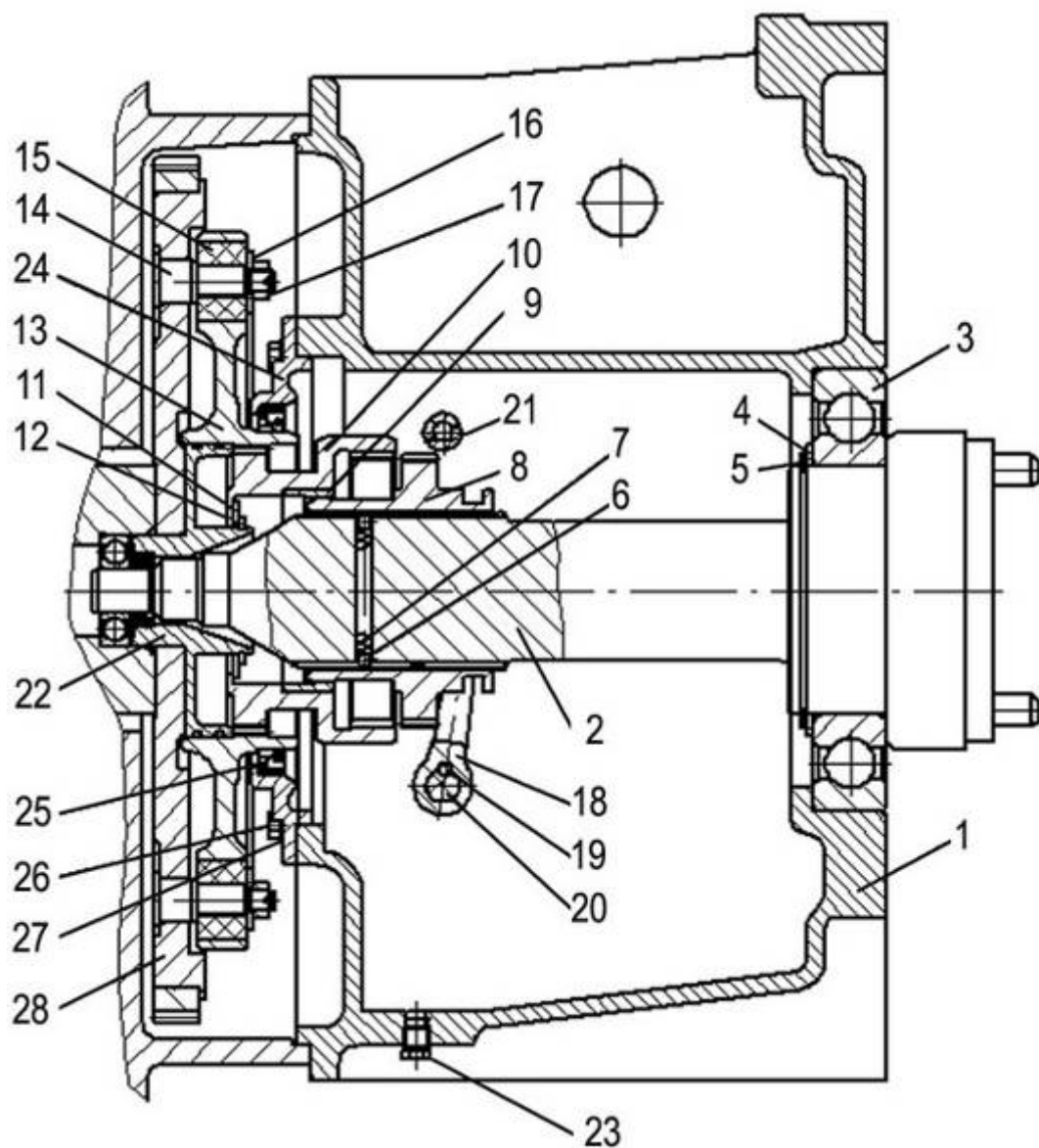
Смазка осуществляется под давлением от штатной масляной системы редуктора привода насосов транспортного средства через форсунку. Слив масла из коробки отключения трансмиссии – самоотёком в редуктор привода.

Направление вращения совпадает с направлением вращения коленчатого вала двигателя.

## **УСТРОЙСТВО И ПРИНЦИП РАБОТЫ**

Устройство механизма отключения трансмиссии показано на рисунке 66.

Механизм отключения трансмиссии состоит из корпуса 1 с установленным в нём валом 2 с подшипником 3 и полумуфтой ведомой 8. Подшипник закреплен на валу дистанционным кольцом 4 и стопорным кольцом 5. Полумуфта ведомая перемещается по шлицам вала и имеет два рабочих положения. Фиксируют положение полумуфты ведомой шарики 6, установленные в отверстии вала совместно с пружиной 7. На маховике двигателя при помощи пальцев 14, резиновых втулок (амортизаторов) 15, кольца 16 и гаек 17 установлена полумуфта ведущая 13. От самооткручивания гайки зашплинтованы проволокой. Полумуфта ведущая находится в постоянном зацеплении с зубчатым венцом 10. В зубчатый венец запрессована антифрикционная втулка 9. Перемещение зубчатого венца относительно полумуфты ведущей ограничено дистанционным кольцом 11 и стопорным кольцом 12, установленными на фланец маховика 22. Включение и отключение трансмиссии происходит за счёт перемещения полумуфты ведомой по шлицам вала посредством вилки с сухарями 18, установленной со шпонкой 19 на одном конце валика 20 и рычага управления, установленного на другом конце валика.



- |                            |                          |
|----------------------------|--------------------------|
| 1 – корпус;                | 15 – амортизатор;        |
| 2 – вал;                   | 16 – кольцо;             |
| 3 – подшипник;             | 17 – гайка;              |
| 4 – кольцо дистанционное;  | 18 – вилка;              |
| 5 – кольцо стопорное;      | 19 – шпонка;             |
| 6 – шарик;                 | 20 – валик;              |
| 7 – пружина;               | 21 – форсунка;           |
| 8 – полумуфта ведомая;     | 22 – фланец маховика;    |
| 9 – втулка;                | 23 – пробка сливная;     |
| 10 – зубчатый венец;       | 24 – крышка;             |
| 11 – кольцо дистанционное; | 25 – манжета с пружиной; |
| 12 – кольцо стопорное;     | 26 – шайба стопорная;    |
| 13 – полумуфта ведущая;    | 27 – болт;               |
| 14 – палец;                | 28 – маховик с ободом.   |

**Рисунок 66 – Механизм отключения трансмиссии**

**Внимание!** Отключать и включать трансмиссию только на стоянке при выключенном двигателе.

## **ПОДГОТОВКА К РАБОТЕ**

При установке механизма отключения трансмиссии в составе силового агрегата на транспортное средство необходимо выполнить следующие условия:

1) Подсоединить к форсунке подающий маслотрубопровод редуктора привода насосов, обеспечив надёжное и герметичное соединение.

2) Провести демонтаж защитного кожуха коробки отключения трансмиссии непосредственно перед установкой редуктора привода насосов транспортного средства.

**Внимание!** При снятом защитном кожухе возможно выпадение вала из корпуса механизма отключения трансмиссии при воздействии на рычаг отключения трансмиссии.

## **ТЕХНИЧЕСКОЕ ОБСЛУЖИВАНИЕ МЕХАНИЗМА**

1) При техническом обслуживании ТО-1 и ТО-2 проверять надёжность крепления маслотрубопровода и форсунки.

2) При замене масла, подаваемого на смазку коробки отключения трансмиссии, остатки масла слить, открутив сливную пробку (рисунок 66, позиция 23).

## **ВОЗМОЖНЫЕ НЕИСПРАВНОСТИ МЕХАНИЗМА И СПОСОБЫ ИХ УСТРАНЕНИЯ**

<b>Внешнее проявление неисправности</b>	<b>Вероятная причина</b>	<b>Способ устранения</b>
Неравномерные и резкие стуки	1 Повреждение подшипников 2 Поломка зубьев муфт	Заменить подшипники Заменить муфты
Течь масла через уплотнения	1 Недостаточная затяжка болтов 2 Выход уплотнений из строя	Затянуть болты Заменить уплотнения
Не включается трансмиссия	1 Поломка зубьев муфт 2 Поломка втулки зубчатого венца 3 Износ, «затвердевание» резиновых втулок	Заменить муфты Заменить зубчатый венец Заменить резиновые втулки

# ПРИЛОЖЕНИЯ

## ПРИЛОЖЕНИЕ 1 МОМЕНТЫ ЗАТЯЖКИ ОСНОВНЫХ РЕЗЬБОВЫХ СОЕДИНЕНИЙ

Резьбовое соединение	Моменты затяжки, Н·м (кгс·м)	
	Предварительный	Окончательный
Гайки шпилек крепления коренных подшипников	100 – 110 (10 – 11)	Поворот на угол 180°
Стяжные болты блока цилиндров	—	210 – 235 (21,0 – 23,5)
Болты направляющих толкателей	24 – 36 (2,4 – 3,6)	44 – 56 (4,4 – 5,6)
Болты крепления крышки шатуна	Специальным приспособлением до удлинения 0,32 – 0,34 мм	
	70 – 80 (7 – 8)	Поворот на угол 60° Повторный поворот на угол 60°
Болты крепления головок цилиндров	1) 40 – 50 (4 – 5) 2) 120 – 150 (12 – 15)	3) 190 – 210 (19 – 21)
Болты крепления оси шестерни привода распределительного вала	24 – 36 (2,4 – 3,6)	44 – 56 (4,4 – 5,6)
Болт крепления подшипника шестерни привода распределительного вала	—	90 – 100 (9 – 10)
Гайки осей коромысел	—	50 – 62 (5,0 – 6,2)
Гайки регулировочных винтов коромысел	—	40 – 50 (4 – 5)
Гайки крепления форсунок	—	35 – 40 (3,5 – 4,0)

Резьбовое соединение	Моменты затяжки, Н·м (кгс·м)	
	Предварительный	Окончательный
Болты крепления масляного насоса	24 – 36 (2,4 – 3,6)	90 – 100 (9 – 10)
Болты крепления картера маховика		
М10	—	28 – 36 (2,8 – 3,6)
М12	—	50 – 62 (5,0 – 6,2)
Болты крепления маховика	100 – 125 (10 – 12,5)	440 – 500 (44 – 50)
Болты крепления кронштейна передней опоры	36 – 50 (3,6 – 5,0)	160 – 200 (16 – 20)
Болты шкива и гасителя крутильных колебаний коленчатого вала	36 – 50 (3,6 – 5,0)	140 – 160 (14 – 16)
Болты крепления топливного насоса высокого давления	10 – 14 (1,0 – 1,4)	30 – 40 (3 – 4)
Гайки топливопроводов высокого давления	—	20 – 25 (2,0 – 2,5)
Стяжные болты полумуфты и болты крепления пластин привода ТНВД	—	110 – 125 (11 – 12,5)
Болты крепления стартера	—	80 – 100 (8 – 10)
Болты крепления турбокомпрессора	10 – 14 (1,0 – 1,4)	28 – 36 (2,8 – 3,6)
Болты крепления выпускных коллекторов	—	36 – 44 (3,6 – 4,4)
Болты крепления топливопроводов низкого давления		
М10	—	20 – 25 (2,0 – 2,5)
М14	—	40 – 50 (4,0 – 5,0)
М16	—	48 – 60 (4,8 – 6,0)



## **ПРИЛОЖЕНИЕ 2 РАСКОНСЕРВАЦИЯ ДВИГАТЕЛЯ**

1) Распаковать двигатель и установить его на изделие или на стенд.

2) Снять упаковочную бумагу, полиэтиленовую пленку и полиэтиленовую ленту с липким слоем с деталей, узлов и агрегатов.

3) Протереть чистой ветошью, смоченной бензином – растворителем, поверхность маховика, поверхности ручьев шкивов коленчатого вала, водяного насоса, генератора и натяжных приспособлений до полного удаления защитной смазки, а затем насухо.

4) Снять транспортные заглушки.

5) Установить на место снятые при консервации детали.

6) При введении в эксплуатацию специальной расконсервации внутренних поверхностей двигателя не проводить. Двигатель подготовить к пуску в соответствии с требованиями руководства по эксплуатации.

7) Заслонки аварийного останова должны быть приведены в нормальное (открытое) положение поворотом рычага.

## **ПРИЛОЖЕНИЕ 3 РЕКОМЕНДАЦИИ ПО ДЛИТЕЛЬНОМУ ХРАНЕНИЮ ДВИГАТЕЛЯ**

При постановке машины на длительное хранение периодически, через каждые три месяца, провести пуск двигателя и дать ему поработать 10 – 15 минут при средней частоте вращения холостого хода. Перед пуском двигатель заправить соответствующими сезону сортами масла, топлива и охлаждающей жидкости согласно указаниям настоящего руководства и прогреть с помощью предпускового подогревательного устройства. После работы масло, топливо и охлаждающую жидкость слить.

## ПРИЛОЖЕНИЕ 4 УТИЛИЗАЦИЯ ДВИГАТЕЛЯ

Двигатель не содержит веществ, представляющих опасность для жизни, здоровья людей и окружающей среды.

При проведении технического обслуживания необходимо утилизировать отработанное масло, топливо, охлаждающую жидкость, фильтрующие элементы масляного, топливного, воздушного фильтров, вышедшие из строя ремни, прокладки, резиновые кольца.

Масло, топливо, охлаждающая жидкость собираются в специальные ёмкости и отправляются в установленном порядке на переработку.

Металлические детали фильтрующих элементов, а также заменённые при обслуживании металлические детали сдаются в металлолом, бумажные их части, а также прокладки, резинотехнические изделия прессуются и отправляются на специальные площадки для размещения отходов.

При утилизации двигателя после окончания срока эксплуатации (выработки ресурса) двигатель помыть снаружи, слить масло, топливо, охлаждающую жидкость, разобрать двигатель и рассортировать детали в зависимости от материалов.

Рассортированные детали и собранные жидкости отправить на переработку. Бумажные, паронитовые, резинотехнические детали отправить на специальные площадки для размещения отходов.

## **ГАРАНТИИ ЗАВОДА И ПОРЯДОК ПРЕДЪЯВЛЕНИЯ РЕКЛАМАЦИЙ**

Тутаевский моторный завод гарантирует исправную работу двигателей в гарантийный период эксплуатации при соблюдении потребителем требований настоящего руководства.

Гарантийный период (календарный срок, пробег в километрах, наработка в часах) эксплуатации двигателя указывается в паспорте, который прикладывается к каждому двигателю.

Двигатель, поставляемый на комплектацию, должен быть установлен на изделие (автомобиль, трактор, тягач, электростанцию, тепловоз, речное судно и др.) не позднее, чем через 6 месяцев со дня отгрузки с ОАО "ТМЗ".

Гарантийный период исчисляется:

– на двигатели, поставляемые для комплектации – с момента исчисления гарантийного периода эксплуатации на изделие при условии, что со времени получения двигателя со склада предприятия-изготовителя до ввода в эксплуатацию изделия с этим двигателем прошло не более 12 месяцев;

– на двигатели, поставляемые в запасные части – со дня установки на изделие при условии, что с момента получения двигателя со склада предприятия-изготовителя прошло не более 6 месяцев.

При превышении сроков ввода в эксплуатацию или установки на изделие гарантийный срок эксплуатации двигателя исчисляется с даты окончания сроков ввода в эксплуатацию или установки на изделие.

В течение гарантийного периода ОАО "ТМЗ" проводит безвозмездно замену всех составных частей, преждевременно вышедших из строя по вине предприятия-изготовителя, при соблюдении потребителем правил эксплуатации и обслуживания, оговоренных в настоящем руководстве по эксплуатации.

В случае обнаружения неисправности двигателя в гарантийный период потребитель должен немедленно прекратить его эксплуатацию и направить извещение отделу гарантийного обслуживания ОАО "ТМЗ".

В извещении потребитель обязан указать:

а) полное наименование организации, эксплуатирующей изделие;

б) подробный почтовый адрес;

в) предприятие-изготовитель, тип и марку изделия, номер шасси, на которое установлен двигатель, дату получения изделия;

г) модель, порядковый номер двигателя, дату ввода в эксплуа-

тацию, пробег в километрах или наработку в часах;

д) характер и признаки неисправности, условия её возникновения, внешнее проявление;

е) используемые эксплуатационные материалы;

ж) сведения о проведённых ТО (сроки, объём, исполнитель) с документальным подтверждением (отметки в сервисной книжке, записи в журнале проведения ТО, акты выполненных работ и т.п.).

При получении извещения отдел гарантийного обслуживания ОАО “ТМЗ” сообщает потребителю в суточный срок порядок рассмотрения рекламации. При необходимости могут быть запрошены дополнительные данные, если поступившей информации недостаточно для принятия решения.

Рассмотрение рекламации может быть проведено сервисным центром ОАО “ТМЗ”, представителем ОАО “ТМЗ” или самим потребителем по разрешению отдела гарантийного обслуживания ОАО “ТМЗ”. По результатам рассмотрения составляется акт-рекламация по прилагаемой форме.

При выявлении вины ОАО “ТМЗ” в неисправности двигателя сервисный центр или ОАО “ТМЗ” восстанавливают двигатель в минимальный разумный срок.

В случае невозможности установить на месте причину возникновения отказа и виновную сторону неисправные детали, узлы и агрегаты по требованию изготовителя подлежат отправке на предприятие для лабораторного исследования по адресу: 152300, г. Тутаев Ярославской обл., улица Строителей, 1, ОАО “Тутаевский моторный завод”, отдел гарантийного обслуживания.

Если двигатель был получен в качестве запасной части, то извещение о неисправности направляется дилеру, продавшему двигатель. Рассмотрение и удовлетворение рекламации в данном случае проводит дилер.

Рекламации не принимаются в случаях:

а) предъявления неправильно оформленных актов;

б) разборки двигателя, его узлов и агрегатов, а также ремонта в гарантийный период без согласования с изготовителем;

в) невысылки на завод деталей и узлов, запрошенных предприятием для исследования;

г) нарушений пломбировки топливного насоса высокого давления или поддона двигателя;

д) использования несоответствующего топлива, масла, охлаждающей жидкости;

е) при наличии следов нерегламентированных монтажных деформаций распылителей топливных форсунок;

- ж) истечения гарантийного периода работы двигателя;
- з) использования двигателя не по назначению;
- ж) нарушения правил эксплуатации и технического обслуживания, других требований, изложенных в настоящем руководстве;
- з) внесения каких-либо конструктивных изменений без согласования с ОАО "ТМЗ".

Контактные данные для обращений:

– Отдел гарантийного обслуживания – тел/ф (48533) 2-35-65,  
E-mail: ogo721@mail.ru;

– ООО "Торговый Дом ОАО "ТМЗ"" – тел. (48533) 2-06-74.

Дополнительная информация (каталоги, инструкции, конструктивные изменения, адреса дилеров, производителей комплектующих изделий и др.) размещена на сайте ООО "Торговый Дом ОАО "ТМЗ"" [www.tdtmz.com](http://www.tdtmz.com)

## Форма акта-рекламации

**АКТ-РЕКЛАМАЦИЯ № \_\_\_\_\_**

" \_\_\_\_\_ " \_\_\_\_\_ 20 \_\_\_\_ г.

**1** \_\_\_\_\_

полное наименование организации,

\_\_\_\_\_

почтовый, телеграфный адрес, расчетные реквизиты, телефон, факс, E-mail

**2** Состав комиссии: \_\_\_\_\_

\_\_\_\_\_

должность

\_\_\_\_\_

инициалы, фамилия

\_\_\_\_\_

должность

\_\_\_\_\_

инициалы, фамилия

\_\_\_\_\_

должность

\_\_\_\_\_

инициалы, фамилия

Представитель ОАО "ТМЗ" \_\_\_\_\_

\_\_\_\_\_

должность

\_\_\_\_\_

инициалы, фамилия

Члены комиссии ознакомлены с правилами приёмки продукции по качеству.

**3** Марка изделия \_\_\_\_\_ Предприятие-изготовитель \_\_\_\_\_

Шасси № \_\_\_\_\_ Дата выпуска \_\_\_\_\_

Дата поступления \_\_\_\_\_ Дата ввода в эксплуатацию \_\_\_\_\_

Модель двигателя \_\_\_\_\_ Номер \_\_\_\_\_ Дата выпуска \_\_\_\_\_

Дата поступления \_\_\_\_\_ Дата ввода в экспл. \_\_\_\_\_

ТНВД № \_\_\_\_\_ Турбокомпрессор № \_\_\_\_\_

**4** Дата обнаружения отказа \_\_\_\_\_

Пробег (км, часов) до отказа \_\_\_\_\_

**5** Марка, ГОСТ или ТУ применяемых ГСМ: \_\_\_\_\_

**6** Соблюдение периодичности и полнота проведения ТО \_\_\_\_\_

Дата и объём последнего ТО \_\_\_\_\_

**7** Дата, номер извещения о вызове представителя предприятия \_\_\_\_\_

**8** Внешнее состояние, комплектность, наличие заводской пломбировки

\_\_\_\_\_

**9** Характер несоответствия, внешние проявления, обстоятельства проявления (по данным потребителя) \_\_\_\_\_

\_\_\_\_\_

**10** Результат оценки состояния (осмотр, проверка, разборка) \_\_\_\_\_

11 Причина несоответствия \_\_\_\_\_

12 Заключение комиссии \_\_\_\_\_

13 Детали и узлы, необходимые, использованные для устранения отказа:  
ненужное зачеркнуть

№ п.п.	Обозначение детали, узла	Наименование детали, узла	Количество

14 Изделие восстановлено (когда, кем, каким образом) \_\_\_\_\_

15 Расходы по восстановлению двигателя и услуги по рассмотрению претензии оплачивает \_\_\_\_\_

16 Отгрузочные реквизиты:

Потребителя: \_\_\_\_\_

\_\_\_\_\_  
(код грузополучателя, станция назначения, наименование железной дороги)

Завода: ст. Тутаев, Северной ж. д., код станции 312805

17 Почтовый адрес ОАО "ТМЗ": 152300, г. Тутаев, Ярославской области, ул. Строителей, 1, ОГО

Тел/факс (48533) 2-35-65, E-mail: ogo721@mail.ru

18 Подписи членов комиссии:

М. П. \_\_\_\_\_ ( \_\_\_\_\_ )  
организации \_\_\_\_\_ ( \_\_\_\_\_ )  
\_\_\_\_\_ ( \_\_\_\_\_ )

19 Особые замечания \_\_\_\_\_

## СОДЕРЖАНИЕ

<b>Введение</b> .....	4
<b>Требования по установке двигателя</b> .....	5
<b>Комплектность и применяемость</b> .....	7
<b>Технические данные</b> .....	12
<b>Устройство двигателя</b> .....	33
Блок цилиндров.....	33
Гильзы цилиндров.....	34
Картер маховика.....	34
Головки цилиндров.....	34
Коленчатый вал.....	35
Гаситель крутильных колебаний.....	36
Маховик.....	37
Шатун.....	37
Поршни.....	37
Вкладыши.....	39
Механизм газораспределения.....	40
Привод агрегатов.....	41
Система смазки.....	44
Масляный насос.....	46
Масляные фильтры.....	46
Система питания.....	49
Топливный насос высокого давления.....	50
Регулятор частоты вращения.....	54
Основные регулировки, предусмотренные конструкцией регулятора.....	58
Схема работы регулятора частоты вращения.....	59
Муфта опережения впрыскивания.....	62
Топливоподкачивающий насос.....	63
Форсунка.....	65
Топливные фильтры.....	66
Наддув.....	69
Турбокомпрессор.....	69
Система охлаждения.....	70
Водяной насос.....	73
Водомасляный радиатор.....	81
Охладитель наддувочного воздуха.....	82
Вентилятор.....	83



Электрооборудование.....	93
Генератор.....	93
Стартер.....	96
Электрофакельное устройство.....	98
Воздушный фильтр.....	99
Компрессор пневматической системы тормозов.....	101
Механизм аварийного останова.....	103
Электромагнит останова.....	106
<b>Пломбирование и маркирование.....</b>	<b>108</b>
<b>Эксплуатационные материалы.....</b>	<b>109</b>
Топлива.....	109
Масла и смазки.....	111
Охлаждающие жидкости.....	115
<b>Требования безопасности.....</b>	<b>118</b>
<b>Подготовка к пуску, пуск, работа и остановка двигателя.....</b>	<b>119</b>
Подготовка к пуску нового или капитально отремонтированного двигателя.....	119
Подготовка к пуску при повседневной эксплуатации...	120
Пуск двигателя.....	120
Пуск двигателя с помощью электрофакельного устройства.....	121
Контроль работы двигателя.....	122
Остановка двигателя.....	123
<b>Возможные неисправности и методы их устранения..</b>	<b>124</b>
<b>Виды технического обслуживания.....</b>	<b>139</b>
Ежедневное техническое обслуживание (ЕТО).....	139
Техническое обслуживание №1 (ТО-1).....	140
Техническое обслуживание №2 (ТО-2).....	140
Сезонное техническое обслуживание.....	141
Техническое обслуживание в начальный период эксплуатации.....	142

<b>Регулировка двигателя.....</b>	<b>143</b>
Регулировка натяжения ремней.....	143
Регулировка зазоров клапанного механизма.....	146
Регулировка угла опережения впрыскивания.....	147
<b>Обслуживание системы смазки.....</b>	<b>150</b>
Проверка уровня масла.....	150
Смена масла.....	150
Смена фильтрующих элементов масляного фильтра.....	150
Промывка фильтра центробежной очистки масла.....	152
<b>Обслуживание топливной аппаратуры.....</b>	<b>153</b>
Обслуживание форсунок.....	153
Обслуживание топливного насоса высокого давления.....	157
Слив отстоя из топливных фильтров.....	170
Промывка фильтра грубой очистки топлива.....	170
Смена элементов фильтра тонкой очистки топлива...	170
<b>Обслуживание турбокомпрессора.....</b>	<b>171</b>
<b>Обслуживание системы охлаждения.....</b>	<b>172</b>
Обслуживание водомасляного радиатора.....	173
Обслуживание охладителя наддувочного воздуха.....	173
<b>Обслуживание электрооборудования.....</b>	<b>174</b>
Обслуживание генератора.....	174
Обслуживание стартера.....	180
Обслуживание электрофакельного устройства (ЭФУ)	183
<b>Обслуживание воздушного фильтра.....</b>	<b>186</b>
<b>Обслуживание компрессора пневматической системы тормозов.....</b>	<b>187</b>
<b>Особенности разборки и сборки двигателя.....</b>	<b>188</b>
Снятие и установка головок цилиндров.....	188
Затяжка гаек и стяжных болтов крепления крышек подшипников коленчатого вала.....	190
Затяжка шатунных болтов.....	192

<b>Сцепление</b> .....	195
Требования безопасности и предупреждения.....	195
Особенности эксплуатации сцепления.....	196
Устройство и работа сцепления.....	197
Установка сцепления на двигатель.....	199
Снятие сцепления с двигателя.....	200
Подготовка сцепления к эксплуатации.....	200
Техническое обслуживание сцепления.....	201
Возможные неисправности сцепления и способы их устранения.....	203
<b>Механизм отключения трансмиссии</b> .....	204
Общие сведения и основные параметры.....	204
Устройство и принцип работы.....	204
Подготовка к работе.....	206
Техническое обслуживание механизма.....	206
Возможные неисправности механизма и способы их устранения.....	206
<b>Приложения</b> .....	207
Приложение 1 Моменты затяжки основных резьбовых соединений.....	207
Приложение 2 Расконсервация двигателя.....	209
Приложение 3 Рекомендации по длительному хранению двигателя.....	209
Приложение 4 Утилизация двигателя.....	210
<b>Гарантии завода и порядок предъявления рекламаций</b> .....	211

# **ДВИГАТЕЛИ ТМЗ**

**семейства 842,  
размерностью 140x140 мм**

## ***РУКОВОДСТВО ПО ЭКСПЛУАТАЦИИ***

### **8431.3902150 РЭ**

Руководство содержит описание конструкции, основные правила эксплуатации и технического обслуживания двигателей Тутаевского моторного завода моделей:

<b>8421.10</b>	<b>8431.10</b>	<b>8481.10</b>	<b>8481.10-05</b>
<b>8424.10</b>		<b>8481.10-02</b>	<b>8435.10</b>
<b>8424.10-021</b>	<b>8437.10</b>	<b>8481.10-04</b>	<b>8525.10</b>
<b>8424.10-03</b>		<b>8481.10-06</b>	
<b>8424.10-031</b>	<b>8463.10</b>		<b>8481.10-07</b>
<b>8424.10-032</b>		<b>8482.10</b>	<b>8481.10-08</b>
<b>8424.10-033</b>	<b>8491.10-032</b>	<b>8482.10-01</b>	
<b>8424.10-04</b>	<b>8492.10-033</b>	<b>8486.10-02</b>	<b>85226.10</b>
<b>8424.10-05</b>		<b>8486.10-03</b>	<b>85227.10</b>
<b>8424.10-06</b>			
<b>8424.10-07</b>		<b>8521.10</b>	
<b>8424.10-08</b>		<b>8522.10</b>	