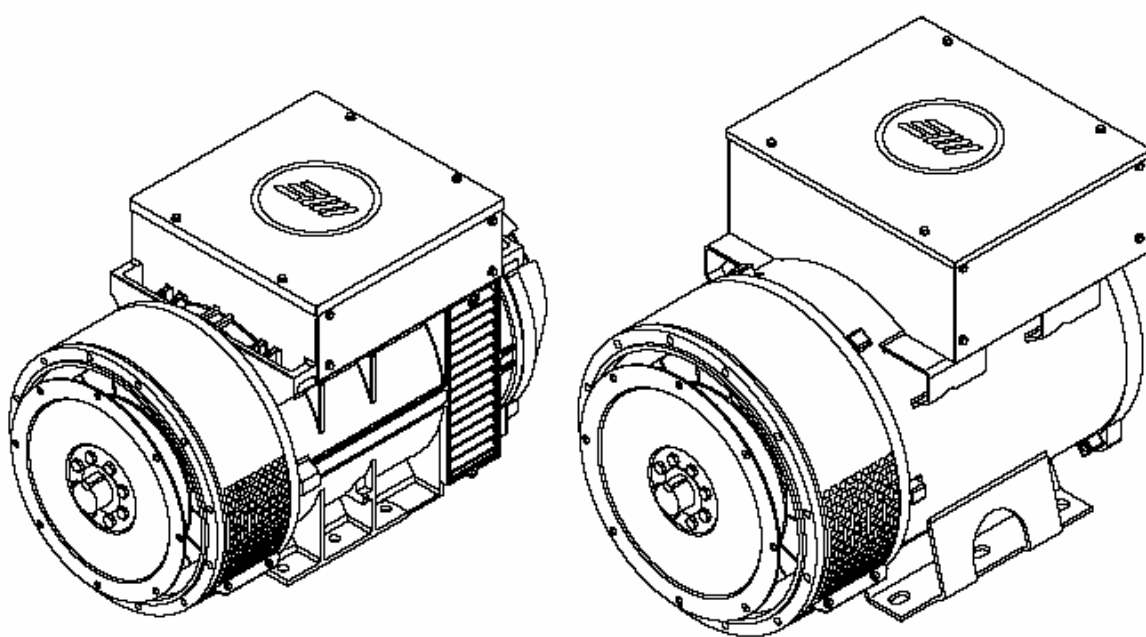


Трехфазные синхронные генераторы

МJB 160 – 200 - 225



**Руководство по эксплуатации
и информация о технике безопасности**

Содержание	Стр.
ОБЩЕЕ ПРЕДУПРЕЖДЕНИЕ О БЕЗОПАСНОСТИ	3
1. ОПИСАНИЕ	4
2. ТРАНСПОРТИРОВКА И ХРАНЕНИЕ	4
3. МОНТАЖ И ВВОД В ДЕЙСТВИЕ	5
3.1 Проверка перед монтажом	5
3.2. Испытание изоляции	5
3.3. Балансировка	6
3.4. Условия монтажа	6
3.5. Выравнивание	6
3.6. Подключение к электросети	6
3.7. Однофазные нагрузки	7
3.8. Ввод в эксплуатацию	8
4. ОБСЛУЖИВАНИЕ	8
4.1 Интервалы осмотров и обслуживания	9
4.2. Обслуживание опор	9
4.3. Демонтаж	9
4.4. Повторная сборка	10
5. РЕГУЛЯТОР НАПРЯЖЕНИЯ «MARK V»	11
5.1. Регулятор напряжения «MARK I»	12
5.2. Реостат для дистанционного установления напряжением	15
5.3. Инструкции для ручного управления генераторами	15
6. ОБНАРУЖЕНИЕ НЕПОЛАДОК И РЕМОНТ	16
7. НОМЕНКЛАТУРА ЗАПАСНЫХ ЧАСТЕЙ	17
8. УДАЛЕНИЕ МУСОРА	17
9. МОНТАЖНЫЕ СХЕМЫ	18
10. РИСУНОК В РАЗОБРАННОМ ВИДЕ	20
11. ВРАЩАЮЩИЙСЯ ВЫПРЯМИТЕЛЬ	22
12. ИНСТРУКЦИИ ПО ПРИМЕНЕНИЮ ПАСПОРТНОЙ ТАБЛИЧКИ	23

ОБЩЕЕ ПРЕДУПРЕЖДЕНИЕ О БЕЗОПАСНОСТИ

Генераторы, которым посвящены данные Инструкции, предназначены для использования в промышленных сферах (оборудование/заводы) и поэтому к ним нельзя подходить как к розничным товарам.

Данная документация, следовательно, содержит информацию, которая предназначена для использования только квалифицированным персоналом. Данная документация должна использоваться в соответствии с действующими нормативами, законами и техническими Стандартами и не может, ни при каких обстоятельствах, заменять заводские стандарты или дополнительные предписания, включая любые из них юридически не осуществимые, которые были изданы в целях обеспечения безопасности.

Машины, построенные по спецификациям клиента или с конструкционными отличиями, могут несколько отличаться от описанных здесь генераторов. Если у Вас возникнут какие-либо трудности, пожалуйста, свяжитесь с Marelli Motori, указав при этом:

- тип машины
- полный кодовый номер генератора
- заводской номер.

Описанию некоторых операций в данном справочнике предшествуют условные обозначения, предназначенные обратить Ваше внимание на возможный риск несчастных случаев. Эти символы важно понимать:

ВНИМАНИЕ! Относится к средствам управления и операциям, которые могут причинить ущерб изделию, аксессуарам или связанным компонентам.



Относится к процедурам и операциям, которые могут стать причиной серьезной травмы или гибели.



Относится к условиям возможного поражения электричеством, что может стать причиной гибели.



ОПАСНОСТЬ

Электрические вращающиеся машины имеют опасные части: во время эксплуатации есть оголенные и вращающиеся элементы. Поэтому:

- использование не по назначению
 - снятие защитных заглушек и отсоединение защитных устройств
 - ненадлежащий осмотр и обслуживание
- могут привести к серьезным телесным повреждениям или имущественному ущербу.**

Поэтому лицо, ответственное за безопасность, обязано обеспечить то, что машина будет транспортироваться, устанавливаться, эксплуатироваться, обслуживаться и ремонтироваться только квалифицированным персоналом, который должен иметь:

- соответствующее образование и опыт
- знание применимых стандартов и законов
- знание общих правил техники безопасности, национальных и местных требований и заводских требований
- навыки распознавания и предотвращения возможной опасности.

Все операции по обслуживанию и осмотру должны выполняться только с разрешения лица, ответственного за безопасность, при остановленной машине, отключенной от питания (включая вспомогательные цепи типа антиконденсационные нагреватели).

Поскольку электрическая машина – это изделие, устанавливаемое на промышленных площадях, если требуются более строгие условия безопасности, лицом, ответственным за монтаж, должны быть приняты и обеспечиваться дополнительные защитные меры.

Поскольку электрический генератор представляет собой компонент, который будет соединен к другой машине, то инженер по монтажу несет ответственность за обеспечение во время эксплуатации надлежащей защиты от возможного контакта с оголенными вращающимися частями и воспрепятствовать приближению людей или объектов к машине.

Если присутствуют симптомы отклонения функционирования машины от нормального режима (чрезмерное или слишком низкое напряжение, повышение температуры, шумы и вибрация), необходимо срочно известить об этом персонал, ответственный за обслуживание.



ПРЕДУПРЕЖДЕНИЕ: К данному руководству прилагаются самоклеющиеся этикетки с предупреждением об опасности, которые необходимо наклеить на поверхность генератора, в соответствии с прилагаемыми к комплекту инструкциями. Это является ответственностью заказчика.

1. ОПИСАНИЕ

Данное руководство относится к ряду трехфазных синхронных генераторов MJB. Технические данные и особенности конструкции даны в каталоге.

Чтобы получить надлежащую работу генератора, необходимо тщательно изучить все нижеизложенные инструкции.

Генераторы MJB - синхронные генераторы безщеточного типа, самовозбуждающиеся и самостабилизирующиеся, изготовленные согласно стандарту, обозначенному на заводской табличке с паспортными данными (IEC 34-1).

Степень защиты - характеристики

Степень защиты генераторов и номинальные данные указаны на заводской табличке.

Частота



Генераторы подходят для работы при 50 и 60 Гц, согласно данным, указанным на заводской табличке: для правильной работы при 50 или 60 Гц, необходимо убедиться, что уставки регулятора напряжения соответствуют заданному действию и что генератор используется в соответствии со значениями, указанными на заводской табличке.

Вспомогательное оборудование

Согласно заказу клиента генераторы могут быть оборудованы вспомогательным оборудованием, например антиконденсационными нагревателями, термисторами и т.д.

2. ТРАНСПОРТИРОВКА И ХРАНЕНИЕ

Генератор отгружается готовым к монтажу. Генератор должен быть тщательно осмотрен при получении для проверки, не был ли он поврежден во время транспортировки; если повреждения были обнаружены, необходимо сообщить о них непосредственно перевозчику и компании MarelliMotori, по возможности с приложением фотографий.



Для подъемных и погрузочно-разгрузочных операций должны использоваться рымболты.

Подъемные ушки выдерживают только вес генератора, и они не должны использоваться для поднятия всей генераторной установки, в состав которой входит генератор. Убедитесь, что имеющиеся у вас подъемные средства подходят для перемещения всех компонентов, которые необходимо разгрузить-погрузить. Проверьте также, все условия эксплуатации являются соответствующими для безопасной работы персонала.

 Рымболты на торцевом экране предназначены для выравнивания на этапе подсоединения генератора к двигателю.

Ниже приведен вес генераторов:


Средний вес генераторов						
Размер	Длина пакета					
	SA4	SB4	SC4	MA4	MB4	LA4
MJB 160	120 кг	130 кг	140 кг	165 кг	175 кг	/
MJB 200	205 кг	215 кг	/	260 кг	300 кг	/
MJB 225	305 кг	335 кг	/	370 кг	/	405 кг


Если генератор не будет немедленно вводиться в эксплуатацию, его необходимо хранить на закрытой площадке в чистом, сухом месте, не подверженном вибрации. Если генератор хранился во влажной среде, обмотки должны быть высушены перед его использованием.

Опоры не требуют обслуживания во время хранения; периодическое вращение вала поможет предотвратить контактную коррозию и затвердевание смазки.

3. МОНТАЖ И ВВОД В ДЕЙСТВИЕ

3.1 Проверка перед монтажом

-  Перед монтажом генератора
- удостоверьтесь, что данные заводской таблички соответствуют источнику питания и рабочим условиям, и что монтаж выполняется в соответствии с рекомендациями изготовителя
 - счистите любой защитный лак со всех соединительных поверхностей (таких как поверхности соединений, поверхности фланцев и удлинения вала для двух-опорных генераторов).

 Одноопорные генераторы поставляются со скобой, которая удерживает вместе соединительный фланец и переходной фланец или с болтом, который блокирует ротор к неприводной стороне торцевого экрана. Перед монтажом снимите скобу и/или болт.

3.2. Испытание изоляции

Если генератор переменного тока был на хранении в течение длительного периода времени, рекомендуется перед запуском проверить обмотки статора на изоляцию заземления.

Перед выполнением этого испытания, необходимо отсоединить систему регулятора напряжения (AVR или подобного устройства).

Если это испытание, выполненное с использованием омметра или другого подобного инструмента, покажет, что сопротивление заземления - ниже 5 МОм, необходимо высушить генератор, а затем испытание нужно повторить.

3.3. Балансировка

Если не указано иное, ротор балансируется динамически при помощи полуключа, установленного на удлинении вала, в соответствии со стандартом IEC 34-14.

3.4. Условия монтажа

Генератор устанавливается в помещении с вентиляцией. При установке в закрытых помещениях необходимо обеспечить возможность обмена охлаждающего воздуха генераторов непосредственно с атмосферой. Выход и вход воздуха не должны быть затруднены: необходимо принять меры для предотвращения забивания вентиляционных отверстий инородными предметами. Необходимо избегать входа теплого воздуха.

Необходимо принять меры для обеспечения легкости проведения операций осмотра и обслуживания во время монтажа и эксплуатации генератора.

3.5. Центровка



Тщательно выровняйте генератор и приводной агрегат.

Неточная центровка может стать причиной вибрации и повреждения опор.

Также необходимо проверить, что крутящие характеристики генератора и приводного агрегата совместимы. В целях выполнения анализа осевых колебаний (за счет клиента); MarelliMotori может предоставить чертежи ротора для анализа осевых колебаний.

Для одноопорных генераторов необходимо также проверить все размеры маховика и кожуха маховика. Кроме этого, необходимо проверить размеры муфты и фланца на генераторе.

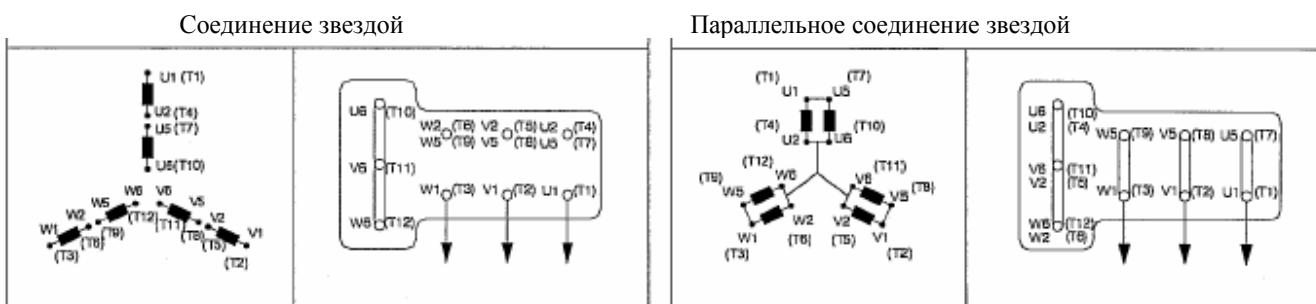
3.6. Подключение к электросети

Стандартные генераторы поставляются с 12 выводами (9 клеммами).

Вход клеммных кабелей в коробке выводов находится справа.

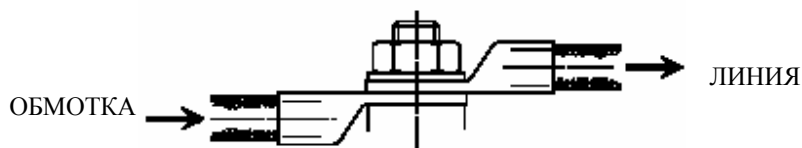
Расположение клемм позволяет выполнить и последовательное и параллельное соединение звездой: в любом случае, при изменении соединения от последовательной звезды на параллельную звезду, необходимо проверить и изменить подсоединение к регулятору напряжения, по соответствующим чертежам.

Монтажная схема для стандартных генераторов



Схемы внутренних соединений для стандартных генераторов (12 выводов, только с AVR) показаны на последних страницах.

Выводные кабели должны быть прикреплены к щитку с зажимами как обозначено на расположенном ниже рисунке.



Направление вращения

Обычно, поставляемые генераторы работают правильно при вращении по часовой стрелке (глядя со стороны торца вала).

Заземление



Внутри соединительной коробки есть клемма для заземления, а вторая клемма находится на основании генератора. Заземление должно быть выполнено с использованием медной проволоки соответствующего размера, в соответствии с надлежащими стандартами.

3.7. Однофазные нагрузки

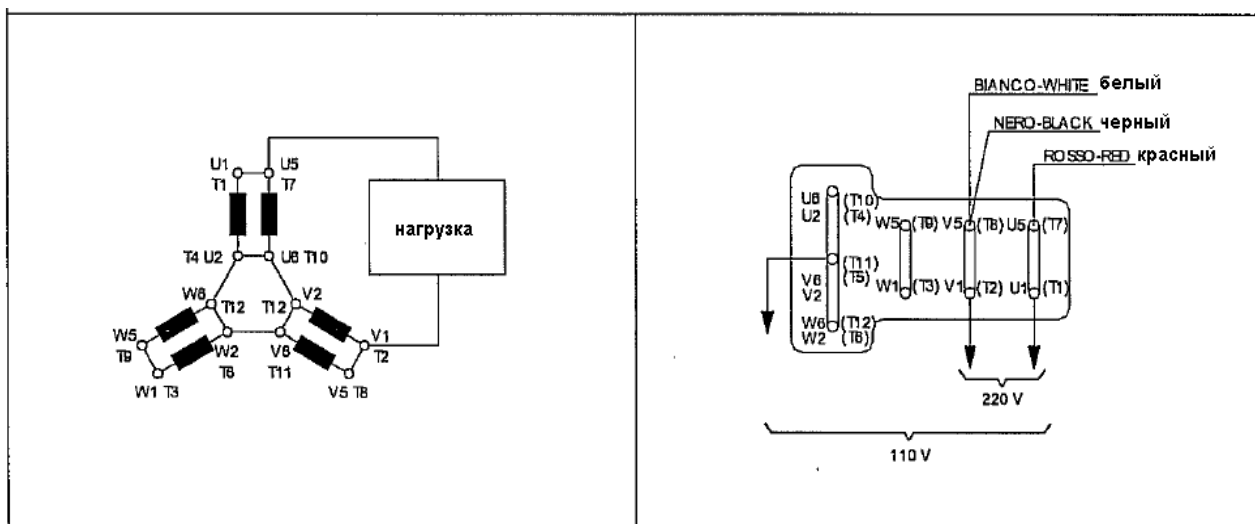
Стандартные трехфазные генераторы данной серии могут использоваться как однофазные при соблюдении следующих условий:

Генератор можно использовать для максимальной мощности, равной 6-ти кратному значению величины мощности для трехфазной нагрузки, указанной на заводской табличке.



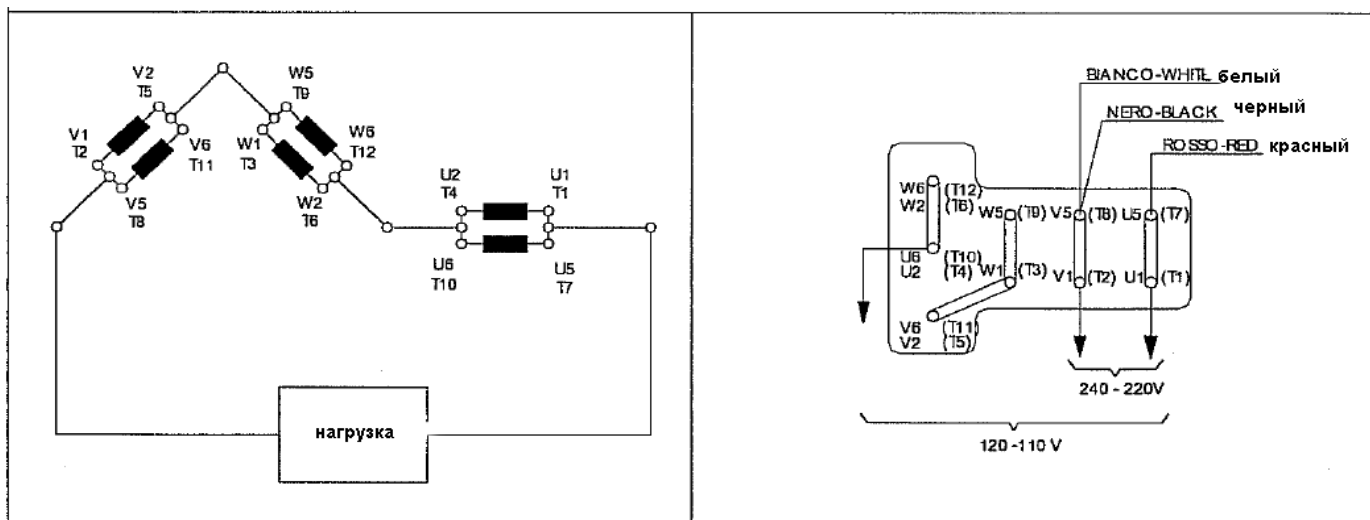
Генератор можно подсоединить параллельной звездой (напряжение 220 В 50 Гц или 220 – 240 В при 60 Гц), а однофазная нагрузка должна быть подсоединена к клеммам U1/T1 и V1/T2.

Параллельное соединение звездой



Генератор также можно подсоединять соединением «зигзаг» (напряжение 220 В 50 Гц или 220 – 240 В при 60 Гц), а однофазная нагрузка должна быть подсоединена к клеммам U1/T1 и V1/T2.

Соединение «зигзаг»



Подача только нагрузок с опережающим током

Существует возможность подачи симметризирующих трехфазных нагрузок с опережающим током, максимальная величина которых равна (в KVAR) 0,25 значения мощности (в KVA), указанной на заводской табличке.

3.8. Ввод в эксплуатацию

Перед запуском проверьте сопротивление изоляции:

⚠ ⚡ ЗАПРЕЩАЕТСЯ ИСПОЛЬЗОВАТЬ ГЕНЕРАТОР, ЕСЛИ СОПРОТИВЛЕНИЕ ИЗОЛЯЦИИ - НИЖЕ 5 МЕГАОМ

Перед первым запуском, проверьте следующее:

- надежно ли установлены фиксирующие болты
- правильно ли выполнено выравнивание и соединение
- достаточность вентиляционного воздуха
- то, что защитные решетки находятся в месте
- для одноопорных генераторов проверьте, что болты дисков зафиксированы с правильным вращающим моментом.

Проверка электрической части

Проверьте, что

- завод оборудован надлежащими средствами электрической защиты, согласно применимым стандартам
- соединение к клеммной колодке выполнено правильно (болты клемм должным образом затянуты)
- нет неправильных соединений или короткозамкнутой цепи между генератором и внешними прерывателями: генератор обычно не защищен против коротких замыканий на соединении между генератором и внешним прерывателем.

4. ОБСЛУЖИВАНИЕ

⚠ ⚡ В целях обеспечения безопасности необходимо, чтобы любые операции по испытанию или обслуживанию электрической машины выполнялись квалифицированным и уполномоченным персоналом, и все эти операции должны выполняться при остановленной машине, машина должна иметь температуру окружающей среды и отключена от любого

источника питания (включая вспомогательные цепи типа антиконденсационных нагревателей). **Кроме того, необходимо принять все возможные меры, чтобы избежать повторного запуска генератора во время обслуживания.**

4.1 Интервалы осмотров и обслуживания

При осмотре и обслуживании необходимо принять во внимание важность условий окружающей среды на заводе (пыль и т.д.) и условия эксплуатации.

Как правило, машина должна быть подвергнута первому осмотру приблизительно после 500 часов работы (в любом случае не позднее, чем через 1 год), последующие осмотры должны проводиться при выполнении обслуживания пускового двигателя.

При выполнении осмотра проверьте, что:

- Генератор работает гладко, без шума или ненормальных вибраций из-за ухудшения состояния опоры
- Эксплуатационные данные соответствуют таковым, указанным на заводской табличке
- Отверстия для впуска воздуха не засорены
- На кабелях питания нет никаких признаков повреждений, а соединения плотно затянуты
- Подключения к электросети находятся в отличном состоянии (неповреждены)
- Винты и гайки плотно затянуты.

4.2. Обслуживание опор

Срок службы опор зависит от нескольких факторов, особенно от:

Срока службы смазки

Условий окружающей среды и рабочей температуры

Внешних нагрузок и вибраций

Опоры (D.E. и N.D.E. являются опорами, герметизированного типа, заполненными смазкой на заводе (смазка на весь срок службы), с достаточным количеством смазки на долгий период эксплуатации.

Предполагаемый срок службы, при нормальном рабочем режиме, составляет приблизительно 20000 часов для всех опор.

В случае полного капитального ремонта генераторной установки, опора генератора должна быть заменена.

Для обычного применения рекомендуются следующие типы смазки:

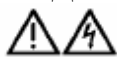
MOBIL OIL: MOBILUX 3

SHELL: ALVANIA 3

AGIP: GR MBT 3

ESSO: BEACON 3

4.3. Демонтаж



Перед демонтажем машины, изучите ее виды в поперечном разрезе.

Проверьте, что имеющиеся подъемные средства соответствуют для перемещения всех компонентов, которые требуется перемещать.

Проверьте также, что все условия эксплуатации соответствуют условиям безопасной работы персонала.

Затем отсоедините генератор от пускового двигателя, сняв болты, фиксирующие фланец и ноги; снимите болты, фиксирующие муфту и разъедините выводы питания на клеммной панели.

Затем снимите генератор с пускового двигателя.

Отсоедините белые выводы (+) и (-), соединяющие статор возбуждителя с регулятором напряжения.

Для двухопорных генераторов:

- снять полумуфту с удлинения вала и снять кнопку (223)
- снять болты, фиксирующие экраны (4-5) к раме, затем снять экраны, с осторожностью, поддерживая ротор, чтобы он не упал на статор
- с использованием соответствующих подъемных средств, снимите ротор (3) с главного статора, через D.E. сторону, с особой осторожностью, чтобы избежать любого повреждения обмоток.

Для одноопорных генераторов:

- снять болты, фиксирующие экран N.D.E. к раме и демонтировать экран
- Ротор может быть извлечен из статора с D.E. стороны.

ВНИМАНИЕ!: Нужно помнить, что статор возбуждителя крепится к экрану торца N.D.E.: необходимо проявлять особую осторожность, чтобы избежать любого повреждения обмоток при снятии экрана N.D.E.; кроме того, убедитесь, соединения или статор возбуждителя свободно выскальзывают из коробки выводов.

Если опору требуется заменить, снимите ее соответствующим съемником.

4.4. Повторная сборка

Выполните вышеописанные операции по демонтажу в обратном порядке. Если торцевой щит был удален, фиксирующие винты должны быть установлены с использованием ЛОКТАЙТА типа 242 (на резьбовой поверхности).

Если опора была удалена, требуется установка новой опоры.

Для облегчения сборки опоры необходимо нагреть приблизительно до 80 °С.

ВНИМАНИЕ!: опоры должны быть собраны с особой осторожностью, чтобы не повредить их.

Если необходимо заменить запирающий элемент, удостоверьтесь, что новый имеет тот же самый тип и тот же самый класс сопротивления, что и оригинальный.

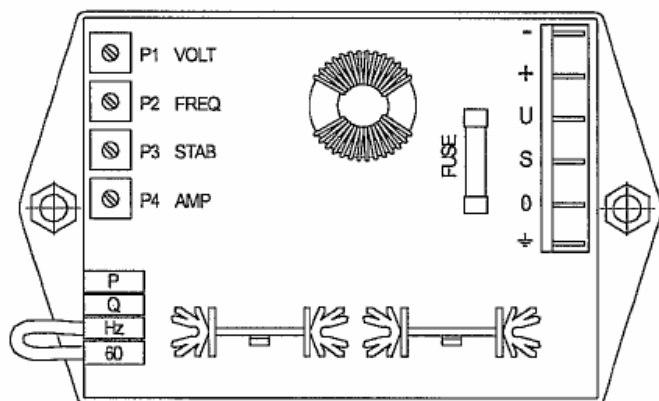
В нижерасположенной таблице указаны крутящие моменты затяжки для запирающих винтов и гаек:

Крутящие моменты затяжки, Нм

Применение	Диаметр резьбы			
	М 6	М 8	М 10	М 12
Фиксация электрических соединений	7	12	31	37
Фиксация винтов в компонентах из низкопрочного материала (алюминий)	5	12	25	40
Фиксация компонентов (крышек подшипника, крышек опор и т.д.) Фиксация ног или фланца	11	26	48	85

5. РЕГУЛЯТОР НАПРЯЖЕНИЯ “MARK V” (M16FA655A)

Генераторы оборудованы автоматическим регуляторы напряжения (AVR) “MARK V”.



AVR оборудован потенциометрами для адаптации характеристик AVR к различным рабочим условиям.

AVR оборудован регулируемой электрической схемой стабильности, чтобы сделать возможной работу в широком диапазоне применений.

AVR также оборудован защитной цепью, позволяющей генератору работать на пониженной скорости в режиме без нагрузки.

[VOLT – ВОЛЬТ, FREQ – ЧАСТ., STAB – СТАБ., AMP - АМП.,
FUSE – плавкий предохранитель]



ВНИМАНИЕ!: не желательно, чтобы генератор работал под нагрузкой, если частота (скорость) ниже номинальной величины: работа в таком режиме является перегрузкой для всей системы возбуждения генератора.

Соединение AVR

AVR соединяется с клеммами генератора и к возбудителю с использованием клемм быстрого соединения (FAST-ON).

ИСПОЛЬЗОВАНИЕ ПОТЕНЦИОМЕРОВ

P1/VOLT (ВОЛЬТ) - Потенциометр для регулирования выходного напряжения генератора; обеспечивает широкий диапазон регулирования напряжения (то есть между 350 и 450 В; или между 170 и 270 В в зависимости от соединений обмотки). В случае перезагрузки данного потенциометра напряжение должно быть установлено в пределах +5%, -5% номинального напряжения машины. Для получения более точного регулирования или для регулирования напряжения с пульта управления или для ограничения диапазона напряжений, возможно вставить внешний потенциометр.



⇒ увеличение напряжения



⇒ уменьшение напряжения

P2/ FREQ (ЧАСТОТА) - Потенциометр для изменения защиты от пониженной скорости. Обычно устанавливается для понижения возбуждения, когда скорость становится на 10% ниже расчетной величины при 50 Гц. Сняв перемычку, которая обычно коротко замыкает клеммы "60 Гц", защита от пониженной скорости срабатывает нормально для 60 Гц. В случае вмешательства загорается красный переключатель.



⇒ уменьшение частоты вмешательства



⇒ увеличение частоты вмешательства

P3/ STAB - Потенциометр для регулировки стабильности. При его вращении по часовой стрелке стабильность увеличивается, но время отклика увеличивается.




⇒ увеличение времени отклика,
увеличение стабильности



⇒ уменьшение времени отклика,
уменьшение стабильности

P4/ AMP (АМП) - Потенциометр для изменения устройства ограничения перевозбуждения. Ограничение перевозбуждения является вспомогательным средством для защиты системы возбуждения. Это устройство вмешивается с задержкой, которая не учитывает переходные условия (в случае перевозбуждения).

 => увеличение порога перевозбуждения

 => уменьшение порога перевозбуждения

В цехе потенциометр отрегулирован так, что указанное ограничение срабатывает только при крайнем перевозбуждении.



Плавкий предохранитель

AVR оборудован плавким предохранителем. В случае необходимости его замены, требуется использовать высокоскоростные плавкие предохранители; дополнительно, они должны иметь высокое сопротивление разрушения с номинальным напряжением 500В и номинальным током 10А.

5.1. РЕГУЛЯТОР НАПРЯЖЕНИЯ “MARK I” (M40FA640A/A)

Инструкции, содержащиеся в приложениях, относятся к синхронным генераторам МJB, поставляемых с автоматическим регулятором напряжения (AVR) типа “**MARK I**” (M40FA640A/A), чаще чем с регулятором типа “**MARK V**” (M16FA655A). Регулятор напряжения MARK I поставляется готовым к работе с генераторами в параллели, с источником питания в параллели и когда требуется трехфазный опорный сигнал.

AVR оборудован потенциометрами для адаптации характеристик AVR к различным рабочим условиям.

AVR оборудован регулируемой электрической схемой стабильности, чтобы сделать возможной работу в широком диапазоне применений.

AVR также оборудован защитной цепью, позволяющей генератору работать на пониженной скорости в режиме без нагрузки.

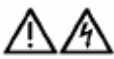


ВНИМАНИЕ!: не желательно, чтобы генератор работал под нагрузкой, если частота (скорость) ниже номинальной величины: работа в таком режиме является перегрузкой для всей системы возбуждения генератора.

Подавитель радиопомех

Регулятор напряжения имеет внутренний подавитель радиопомех для ограничения радиопомех генераторов МJB в пределах уровней, заявленных по С.Е. стандартам для промышленных площадей.

Плавкий предохранитель



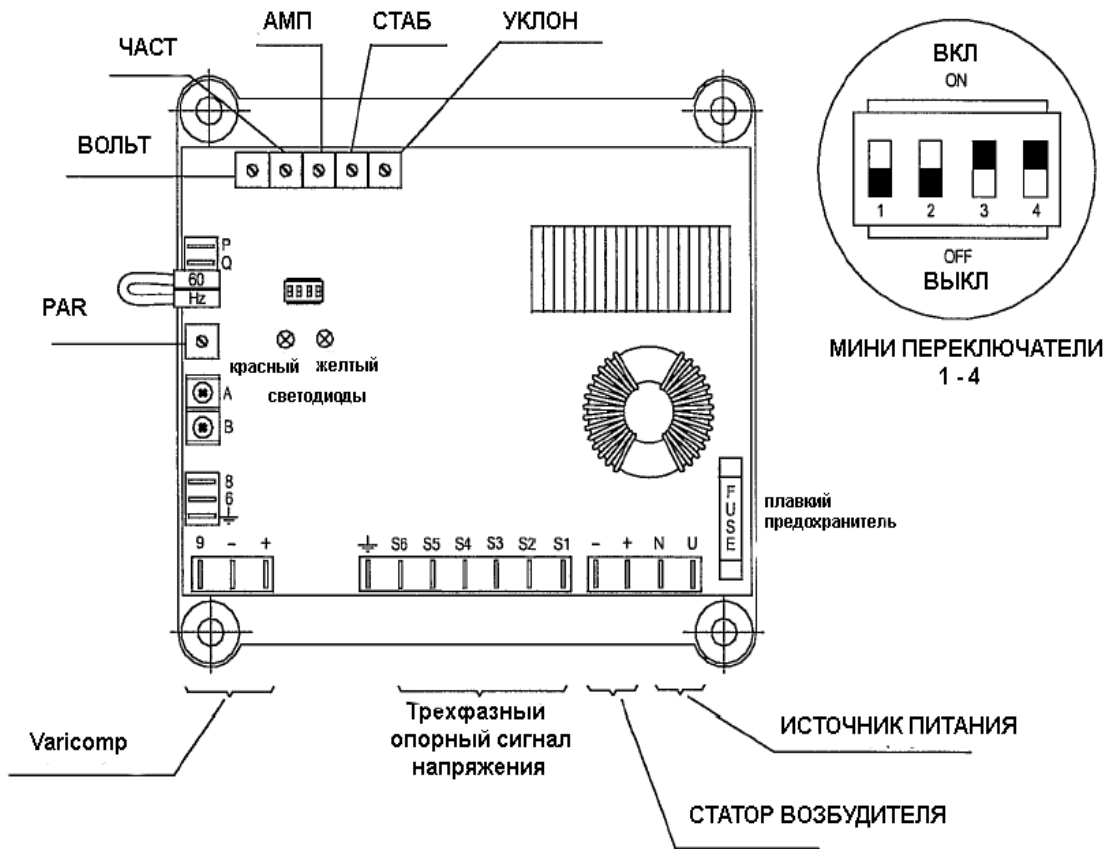
На AVR установлен защитный плавкий предохранитель. При необходимости его замены, должны использоваться плавкие предохранители высокой скорости; дополнительно они должны иметь высокое сопротивление разрушения с номинальным напряжением 500В и номинальный ток 10А.

Соединение AVR

AVR соединяется с клеммами генератора и к возбудителю с использованием клемм быстрого соединения (FAST-ON).



ВНИМАНИЕ!: при изменении монтажной схемы генератора, желателно обратить внимание на соединение AVR, чтобы избежать повреждения AVR.



ИСПОЛЬЗОВАНИЕ ПОТЕНЦИОМЕРОВ

VOLT (ВОЛЬТ) - Потенциометр для регулирования выходного напряжения генератора.

Обеспечивает широкий диапазон регулирования напряжения (то есть между 350 и 450 В; или между 170 и 270 В в зависимости от соединений обмотки). В случае перезагрузки данного потенциометра напряжение должно быть установлено в пределах 5 % номинального напряжения машины.

Для получения более точного регулирования или для регулирования напряжения с пульта управления или для ограничения диапазона напряжений, возможно вставить внешний потенциометр (см. параграф 5.2).



⇒ увеличение напряжения



⇒ уменьшение напряжения

FREQ (ЧАСТОТА) - Потенциометр для изменения защиты от пониженной скорости.

Обычно устанавливается для понижения возбуждения, когда скорость становится на 10% ниже расчетной величины при 50 Гц. Сняв перемычку, которая обычно коротко замыкает клеммы "60 Гц", защита от пониженной скорости срабатывает нормально для 60 Гц. В случае вмешательства загорается красный переключатель.



⇒ уменьшение частоты вмешательства



⇒ увеличение частоты вмешательства

AMP (АМП) - Потенциометр для изменения устройства ограничения перевозбуждения.

Ограничение перевозбуждения является вспомогательным средством для защиты системы возбуждения. Это устройство вмешивается (горит желтый светодиод) с задержкой, которая

не учитывает переходные условия. Это защитное устройство не заменяет внешнее защитное устройство.

 => увеличение порога перевозбуждения


 => уменьшение порога перевозбуждения


Для калибровки, приведите генератор к скорости, напряжению, номинальной нагрузке и вращайте АМП триммер против часовой стрелки до тех пор, пока не сработает защита. (желтый светодиод (LED) включается с 10-секундной задержкой). В этой точке вращайте триммер в направлении по часовой стрелке до тех пор, пока не будет достигнуто устойчивое выходное напряжение, желтый светодиод горит. Снова вращайте триммер по часовой стрелке, убедившись, что желтый светодиод не выключился. В этом положении защита срабатывает при перегрузке 15%.

В цехе потенциометр отрегулирован так, что указанное ограничение срабатывает только при крайнем перевозбуждении.

СТАВ (СТАБ) - Потенциометр для регулировки стабильности.

При его вращении по часовой стрелке стабильность увеличивается, но время отклика увеличивается.

 => увеличение времени отклика,
увеличение стабильности

 => уменьшение времени отклика,
уменьшение стабильности

Использование мини переключателей

Для изменения характеристик устойчивости регулятора можно использовать микро выключатели.

Таким способом можно вставить конденсаторы в цепь электронной стабильности, затем получив ступенчатые изменения в переходном отклике регулятора.

dip 1

положение ON  => скорость отклика становится медленнее


dip 2


положение ON  => скорость отклика становится медленнее

dip 3

положение ON  => скорость отклика становится медленнее

dip 4

положение ON  => стандартная защита от пониженной скорости

положение OFF  => пропорциональная защита от пониженной скорости V/f (см. потенциометр SLOPE)

SLOPE (УКЛОН) - Потенциометр для изменения характеристик уклона защиты от пониженной скорости.

С этим потенциометром можно увеличить или уменьшить уклон пониженной скорости и задать падение напряжения для фиксированной пониженной скорости. Задание параметров с УКЛОНОМ возможно только при dip 4 OFF (ВЫКЛ).

↻ ⇒ увеличение спада напряжения

↻ ⇒ уменьшение спада напряжения

PAR - Потенциометр для изменения спада

Чтобы получить правильное распределение реактивной мощности, когда два или более генераторов должны работать в параллели, необходимо убедиться, что напряжение без нагрузки является таким же самым, что переключатель между “А-В” разомкнута и спад напряжения одинаковый для всех генераторов, когда они нагружены.

Когда этот блок вставлен, выходное напряжение должно показать 4%-ый спад напряжения при прохождении от режима нулевой нагрузки до предельной нагрузки 0.8 p.f.

Если напряжение увеличивается с увеличением нагрузки, необходимо реверсировать выводы трансформатора тока на клеммах “А-В”. Если необходимо, спад напряжения может быть перезагружен при помощи воздействия на внутренний потенциометр.

При работе единственного генератора клеммы А и В должны быть замкнуты.

↻ ⇒ увеличение спада

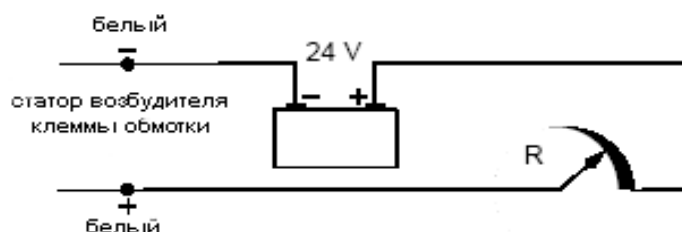
↻ ⇒ уменьшение спада

5.2. Реостат для дистанционного установления напряжения

Для всех генераторов, этот реостат может быть вставлен между вспомогательными клеммами Р и Q (FAST-ON клеммы). Внешний реостат должен быть вставлен так, чтобы его контактная щетка находилась в промежуточном положении, а затем внутренний потенциометр AVR (P1) должен быть перезапрограммирован, чтобы получить номинальное напряжение. Характеристики реостата должны быть минимальным номиналом 0.5Вт, сопротивление около 100кОм.

5.3. Инструкции для ручного управления генераторами

⚠ ⚡ Если регулятор напряжения (AVR) вышел из строя, может использоваться система ручного управления, при наличии источника питания 24 В пост.тока.



Этот источник может состоять из группы батарей или трансформатора напряжения и выпрямителя, соединенного на выходе генератора.

- разъединить две клеммы статора возбуждателя (белые провода + и -) от AVR;
- применить источник питания пост.тока к этим двум проводам;
- установить реостат R на регулирование напряжения генератора.

⚠ **ВНИМАНИЕ!:** компенсировать, вручную увеличивая возбуждение, по мере увеличения нагрузки.

Перед снятием нагрузки, понизить ток возбуждения.

Воспользуйтесь таблицей для выбора реостата:

Генератор	I макс [A]	Максимальное сопротивление реостата [Ω]
MJB 160 – 200 - 225	5	80

6. ОБНАРУЖЕНИЕ НЕПОЛАДОК И РЕМОНТ

Неполадка	Возможная причина	Способ устранения (выполняется только при отключенной машине)
Генератор не подает ток (напряжение нулевой нагрузки ниже 10% номинального напряжения).	а) Ослабли соединения. б) Вращающиеся диоды или ограничитель перенапряжений сломаны в) Цепь возбуждения, короткозамкнута или разорвана. г) Недостаточное остаточное напряжение	а) Проверить и отремонтировать. б) Проверить диоды и изменить в случае, если они разомкнуты или короткозамкнуты. в) Проверить непрерывность и отремонтировать. г) Применить на некоторое время 12 В батарею напряжения, соединив клемму «-» к «-» AVRа и клемму «+» к «+» AVRа при помощи диода.
Генератор не подает ток (напряжение нулевой нагрузки 20-30% номинального напряжения). Напряжение, нечувствительно к вращению потенциометра AVR.	а) Плавкий предохранитель (на линии подачи AVR) перегорел. б) Разрыв соединения на статоре возбуждителя. в) Неправильные соединения статора возбуждителя.	а) Заменить плавкий предохранитель. Если плавкий предохранитель перегорит снова, проверьте, не короткозамкнут ли статор возбуждителя. Если все правильно, замените AVR. б) Проверить целостность и отремонтировать. в) Реверсировать два провода от статора возбуждителя.
Напряжение ниже номинального (выходное напряжение между 50 и 70%).	а) Скорость меньше номинальной. б) Сброс потенциометра напряжения. в) Плавкий предохранитель сгорел. г) Дефектный регулятор. д) Вмешательство ограничения перевозбуждения.	а) Проверьте скорость об/мин (частоту). б) Вращать потенциометр, пока напряжение не достигнет номинальной величины. в) Заменить плавкий предохранитель. г) Отсоединить AVR и заменить его. д) Вновь задать потенциометр на ограничение возбуждения (АМП)
Напряжение слишком высоко.	а) Сброс потенциометра V. б) Дефектный регулятор.	а) Вращать потенциометр, пока напряжение не достигнет номинальной величины. б) Заменить AVR.
Неустойчивое напряжение.	а) Вариации скорости дизельного двигателя. б) Сброс потенциометра стабильности. в) Дефектный регулятор.	а) Проверьте однородность скорости. Проверьте регулятор дизельного двигателя. б) Воздействуйте на потенциометр стабильности AVR. в) Заменить AVR.

7. НОМЕНКЛАТУРА ЗАПАСНЫХ ЧАСТЕЙ

№	Наименование детали	Тип/Код MJB 160	MJB 200	MJB 225
201	опора D стороны (D:E)	6310 2RS C3 / 346245050	6313 2RS C3 / 346245065	6215 2RS C3 / 346242075
202	опора N стороны (N.D.E)	6309 2RS C3 / 346245045	6309 2RS C3 / 346245045	6311 2RS C3 / 346240055
6	Регулятор напряжения	MARK V M16FA655A		
7	Плавкий предохранитель (6.3x32 5A – 500В)	963823065		
309	Вращающийся диод (прямой)	M16FA646A		M22FA703A
310	Вращающийся диод (инверсивный)	M16FA647A		M22FA704A
311	Ограничитель перенапряжений	M16FA864A		
119	Полный вращающийся выпрямитель	M16FA648B		M22FA500B

8. УДАЛЕНИЕ МУСОРА

Упаковка – все упаковочные материалы являются экологически чистыми и пригодны для повторного использования. При распоряжении упаковкой необходимо следовать действующим законам и нормативам.

Генераторы, подлежащие сдаче в металлолом – Генераторы произведены из качественных экологически чистых материалов. Местная администрация или уполномоченные органы предоставят вам адреса пунктов по утилизации металлолома и установленный порядок обращения с такими материалами.

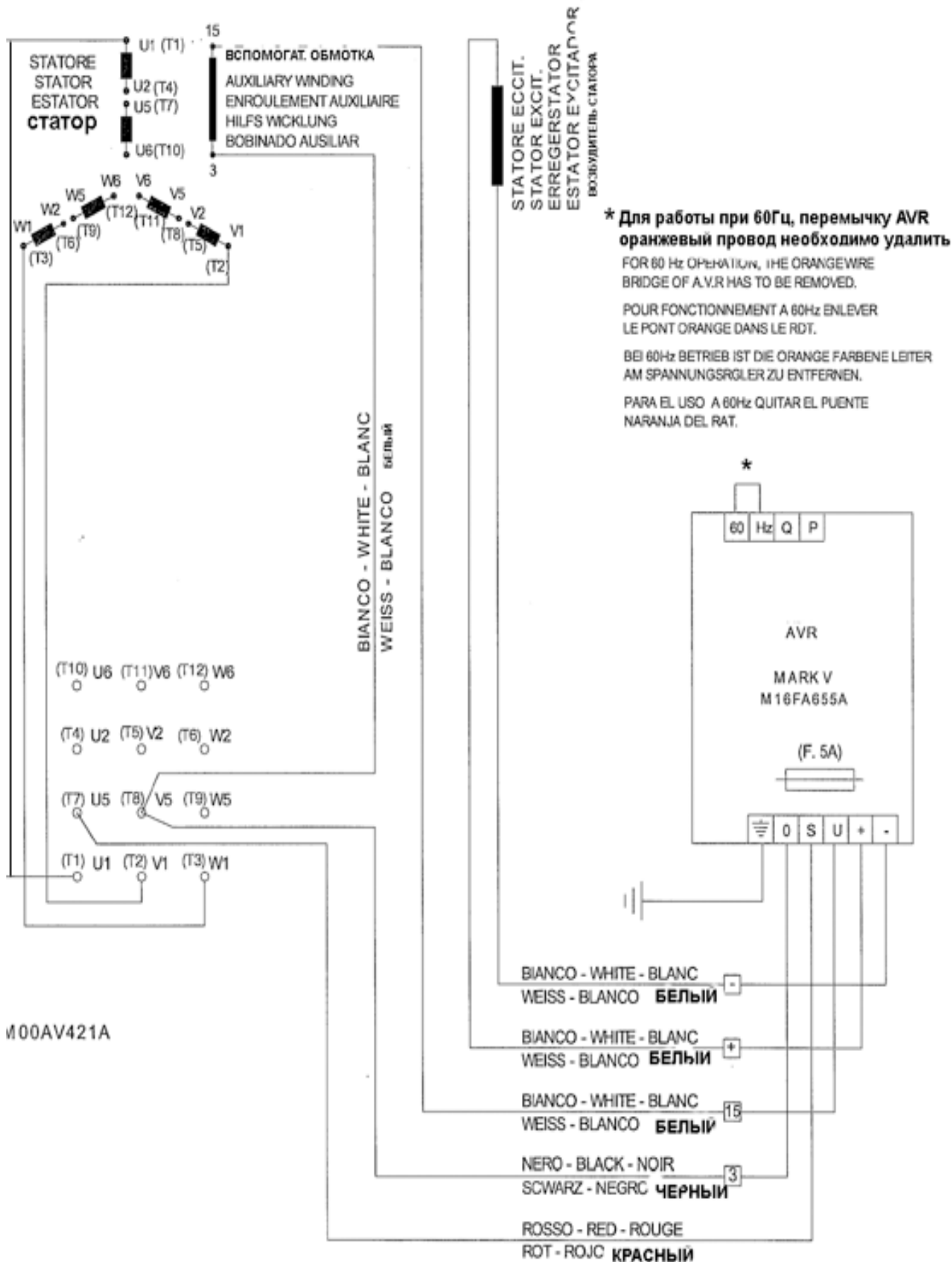


Данное руководство отпечатано на бумаге, пригодной для повторного применения: что соответствует политике Марели Мотори в области охраны окружающей среды.



Маркировка “CE”: соответствие Директиве о низком напряжении (73/23/ЕЕС, 93/68/ЕЕС).

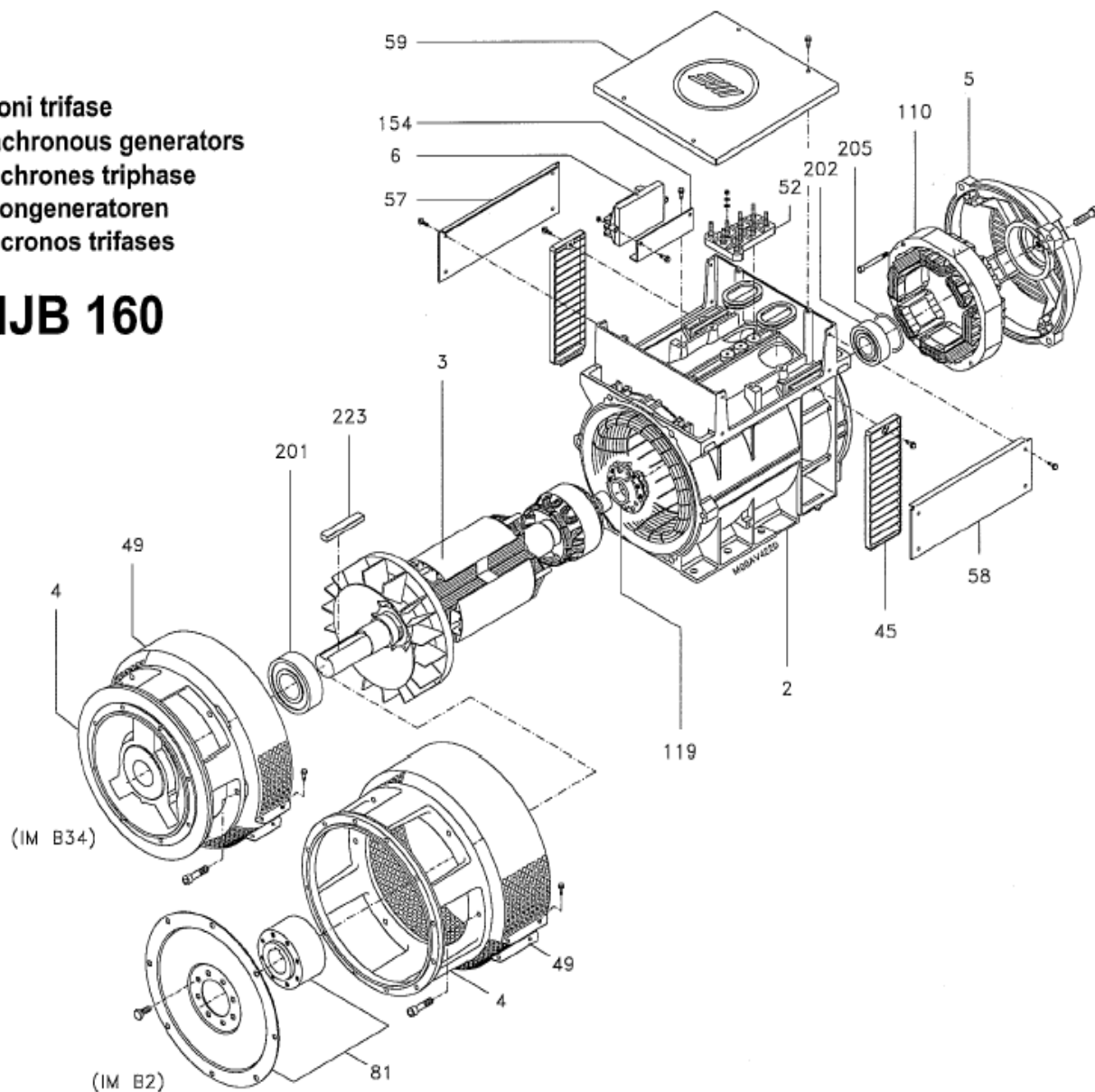
Монтажная схема электропроводки для стандартных генераторов с 12 выводами



Трехфазные синхронные генераторы

Generatori sincroni trifase
Three-phase synchronous generators
Alternateurs synchrones triphase
Drehstrom Synchrongeneratoren
Generadores sincronos trifases

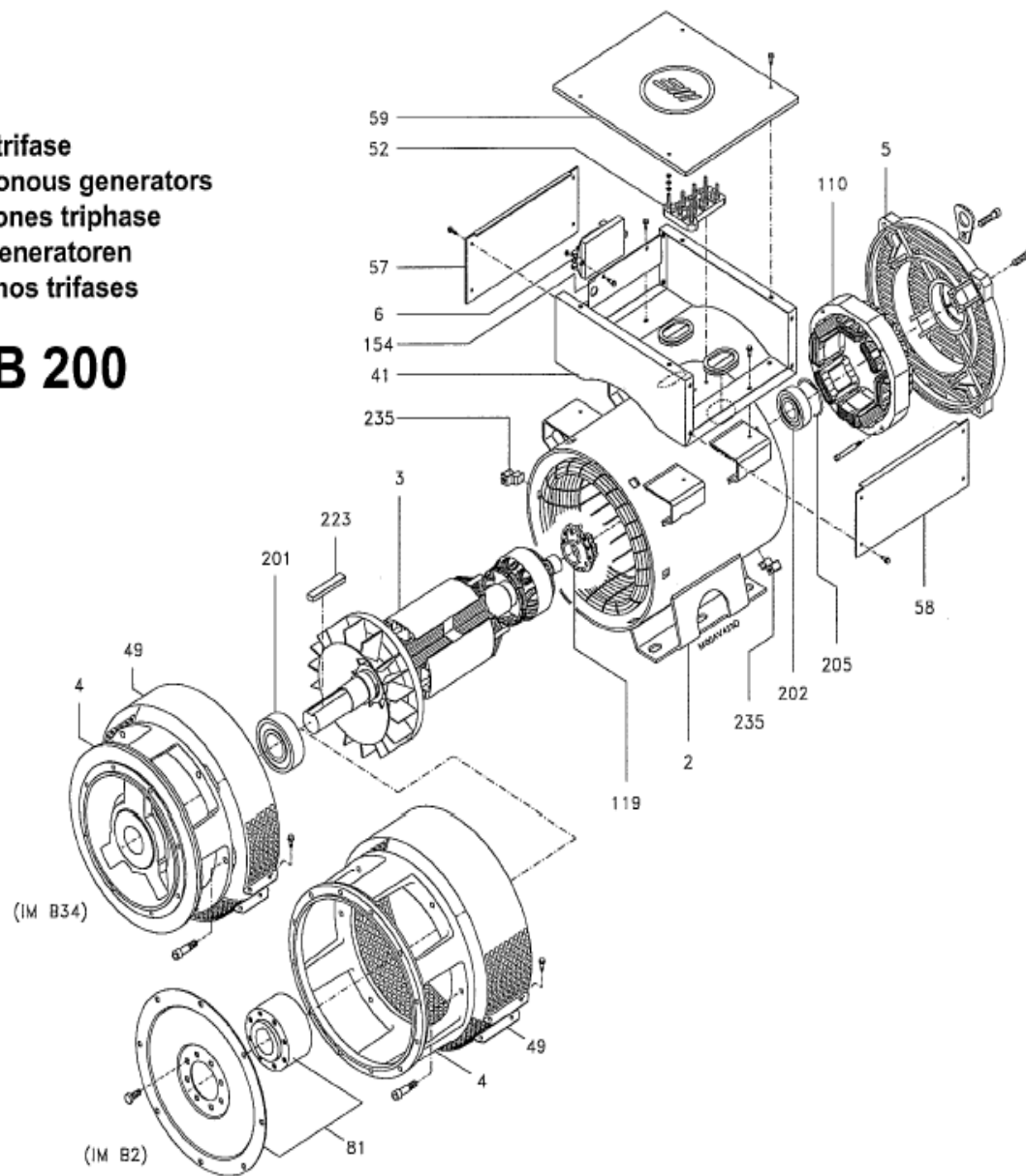
MJB 160



Трехфазные синхронные генераторы

Generatori sincroni trifase
Three-phase synchronous generators
Alternateurs synchrones triphase
Drehstrom Syncrongeneratoren
Generadores sincronos trifases

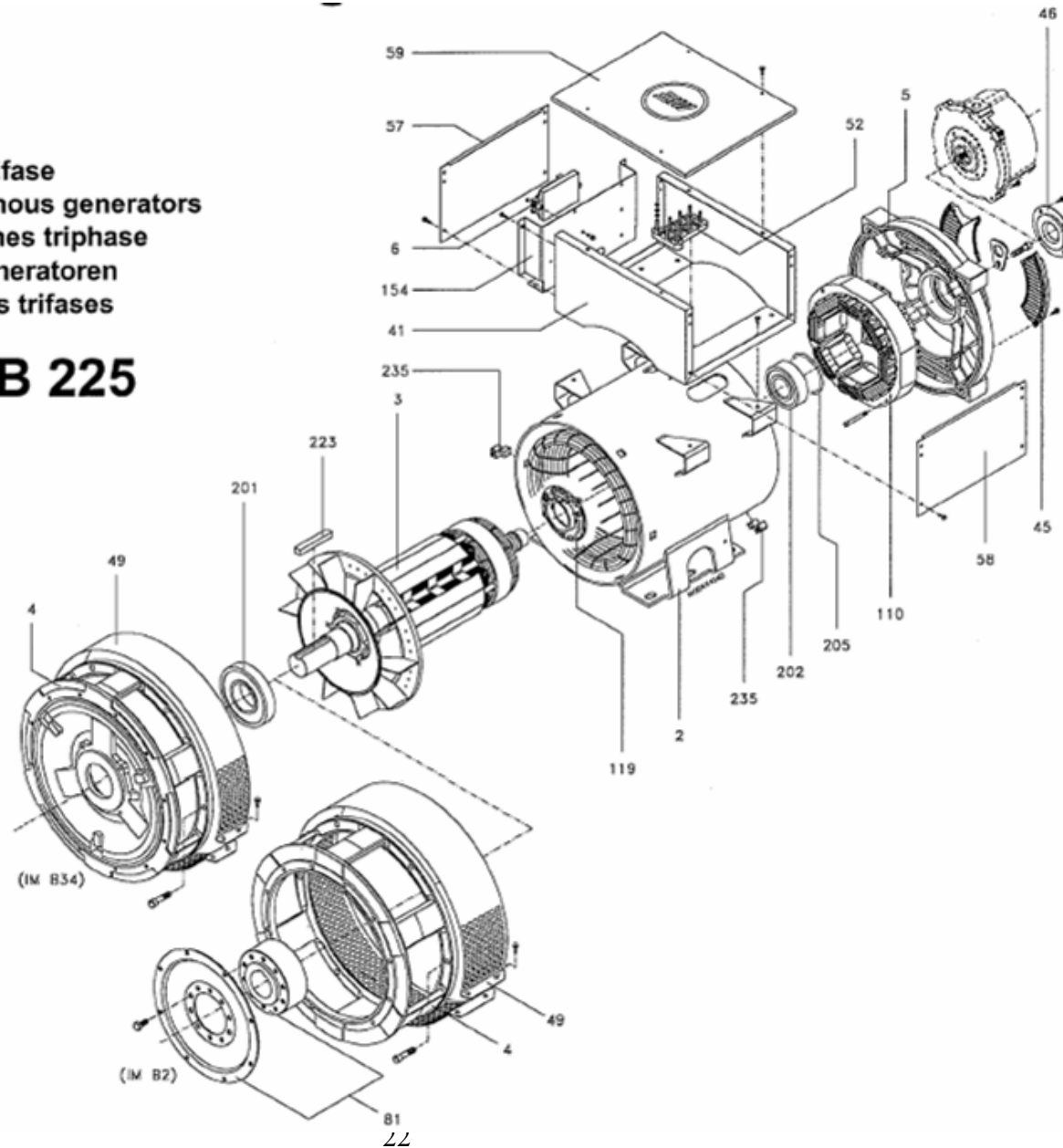
MJB 200



Трёхфазные синхронные генераторы

Generatori sincroni trifase
Three-phase synchronous generators
Alternateurs synchrones triphase
Drehstrom Synchrongeneratoren
Generadores sincronos trifases

MJB 225



НАИМЕНОВАНИЯ ДЕТАЛЕЙ

	Двухопорное исполнение
2	Статор
3	Ротор
4	Торцевой экран D стороны (D.E.)
5	Торцевой экран N стороны (N.D.E)
6	Регулятор напряжения
41	Клеммная коробка
45	Защитный фильтр N стороны
46	Защитный торцевой экран N стороны
49	Защитный торцевой экран D стороны
52	Блок клемм
110	Статор возбуждителя
119	Вращающийся выпрямитель
154	Вспомогательный регулятор напряжения
201	Опора D стороны (D.E.)
202	Опора N стороны (N.D.E.)
205	Пружина преднагрузки
223	Кнопка
235	Гайка-зажим M10
	Одноопорное исполнение
4	Адаптор
81	Муфта Flexplate

Поставляемые генераторы могут несколько отличаться от указанных

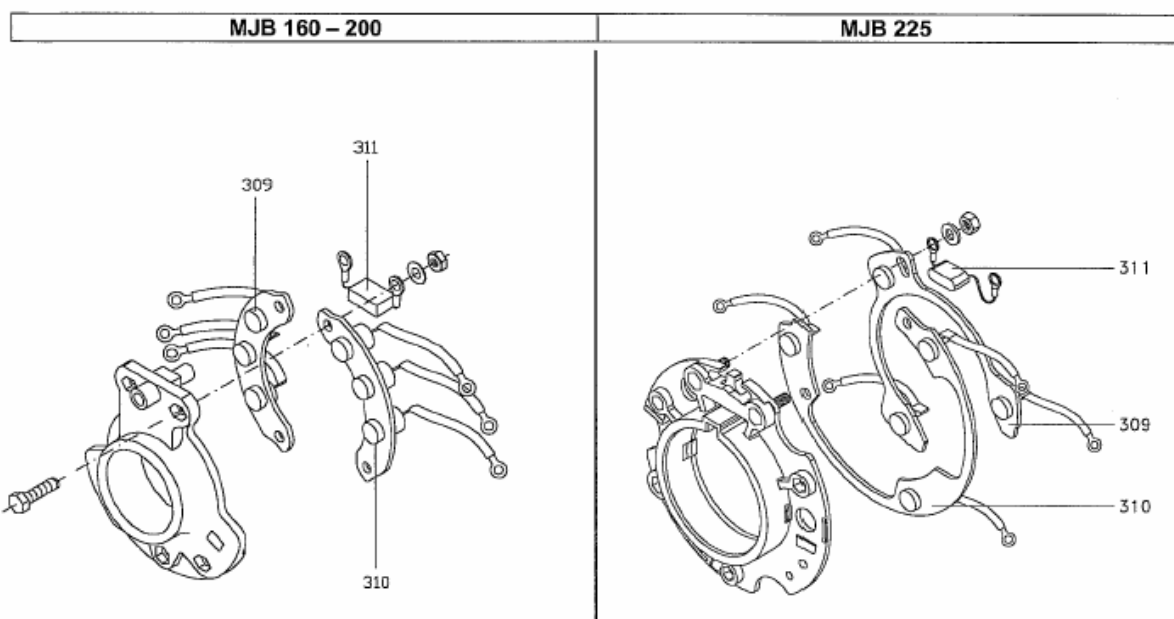
Вращающийся выпрямитель

309 Вращающийся диод (прямой)

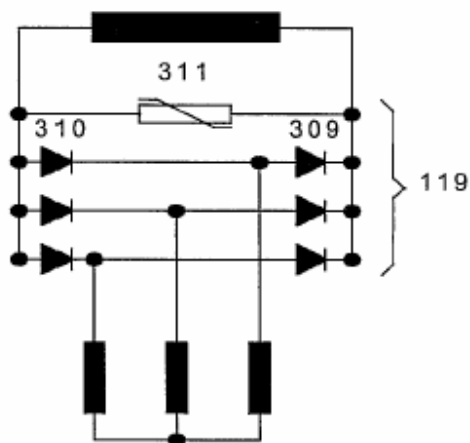
310 Вращающийся диод (инверсивный)

311 Варистор

119 Укомплектованный вращающийся выпрямитель



Rotore generatore
 Generator rotor
 Rotor alternateur
 Generator Polrad
 Rotor generator
 Ротор генератора



Rotore eccitatrice
 Exciter rotor
 Rotor de l'excitatrice
 Erregerrotor
 Rotor de la excitatriz
 Ротор возбудителя

ИНСТРУКЦИИ ПО ПРИМЕНЕНИЮ ПАСПОРТНОЙ ТАБЛИЧКИ

Внутри клеммной коробки находится конверт, содержащий паспортную табличку.

Эта табличка должна быть приклеена к генератору следующим образом:

- 1) Приклеивать самоклеящуюся табличку необходимо при температуре окружающей среды выше 15 гр.С.
- 2) Необходимо очистить поверхность, на которую будет помещена табличка (см.рис 1) с использованием спирта и подождать до полного высыхания поверхности.
- 3) Снимите клейкую часть от основы и приклейте ее как показано на рис.1, прижав с помощью резинового валика для лучшего приклеивания.

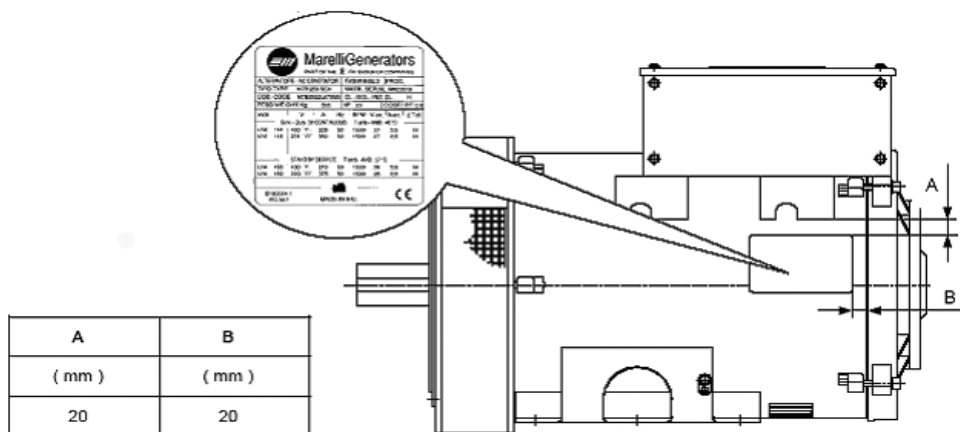


Рис.1