

## ДВИГАТЕЛИ VOLVO PENTA ДЛЯ ДИЗЕЛЬНЫХ ЭЛЕКТРОСТАНЦИЙ

# TAD1343GE

366 КВТ (498 Л.С.) ПРИ 1500 ОБ/МИН СОГЛ. ISO 3046

TAD1343GE - шестицилиндровый рядный дизельный двигатель с прямым впрыском топлива. Двигатель имеет электронную систему управления (EMS2), турбокомпрессор, охладитель наддувочного воздуха воздушного типа, систему охлаждения с термостатическим управлением, а также индивидуальные электронные насос-форсунки.

### Надежность и низкий уровень шума

Прочная конструкция, передовые разработки в области современных материалов, новая технология литья и инновационные методы проектирования позволяют Volvo Penta производить компактные двигатели высокой мощности без снижения ресурса и надежности. Отличная балансировка обеспечивает наименьший уровень шума и вибраций, т.е. более тихую работу двигателя.

### Экономичность

Точное управление процессом сгорания, расходом воздуха и алгоритмом впрыска обеспечивает более высокие показатели топливной эффективности, что позволяет снизить эксплуатационные расходы за счет экономии топлива и снизить токсичность выхлопных газов в соответствии с требованиями по сокращению вредных выбросов.

### Удобство обслуживания

Удобное расположение основных сервисных узлов обеспечивает более легкое и быстрое обслуживание и эксплуатацию двигателя. Гильзы цилиндров и седла клапанов двигателя заменяемого типа, что также обеспечивает более удобное обслуживание и более длительный срок службы.

### Техническое описание

#### Двигатель

- Оптимизированный блок цилиндров с оптимальным распределением нагрузок без излишнего утяжеления
- Заменяемые "мокрые" гильзы цилиндров
- Система охлаждения поршней
- Шатуны конической формы для снижения риска повреждения поршней
- Индукционная закалка шейки коренного и шатунного подшипников коленчатого вала
- Азотирование поверхностей зубчатых колес блока распределительных шестерен для обеспечения длительного срока службы
- Компрессионные поршневые кольца типа "Keystone" для снижения потерь моторного масла на угар
- Демпфер вибраций коленчатого вала вязкостного типа
- Заменяемые седла и направляющие клапанов
- Верхнее расположение распредвала

#### Система смазки

- Полнопоточный маслоохладитель
- Полнопоточные утилизируемые масляные фильтры с эффектом закручивания для высокоэффективной фильтрации
- Возможность измерения уровня масла при работающем двигателе

#### Топливная система

- Невозвратный топливный клапан
- Насос-форсунки с электронным управлением
- Топливный фильтр грубой очистки с водоотделителем и индикатором наличия воды в топливе
- Топливный насос низкого давления

#### Турбонаддув

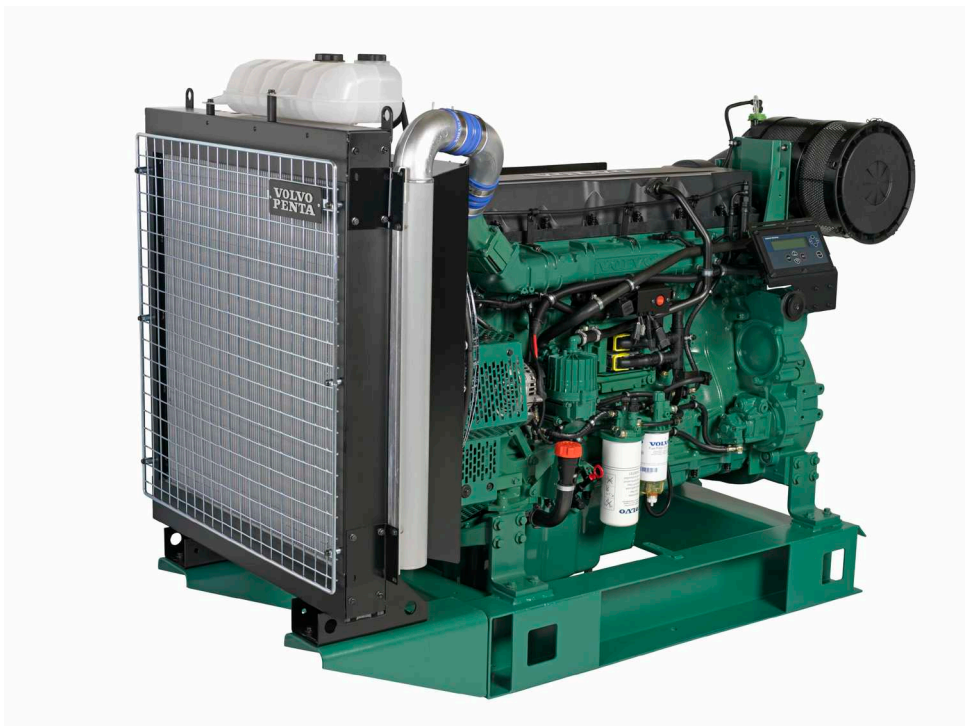
- Высокоэффективная система турбонаддува
- Дополнительный масляный фильтр для турбины
- Перепускной клапан с электронным управлением

#### Система охлаждения

- Эффективное охлаждение с рациональным управлением тока охлаждающей жидкости
- Надежный термостат с минимальным гидросопротивлением
- Интеркулер воздушного типа
- Наличие фильтра охлаждающей жидкости

#### Электрика

- Электронная система управления двигателем (EMS 2) с функциями диагностики и АПС
- Протокол передачи данных CAN SAE J1939
- Датчики давления: масла, наддува, топлива
- Датчики температуры: наддувочного воздуха, масла, топлива, охлаждающей жидкости
- Датчики наличия воды в топливе и засоренности воздушного фильтра
- Два датчика частоты вращения



### Особенности

- » Соответствие требованиям Stage II
- » Эффективная система охлаждения
- » Полностью электронное управление EMS2
- » Высокая мощность при компактных размерах
- » Низкий уровень шумности
- » Низкий уровень расхода топлива и масла

**VOLVO  
PENTA**

# TAD1343GE

## Технические характеристики

Модель двигателя.....	TAD1343GE
Кол-во и расположение цилиндров.....	6, рядное
Кол-во тактов.....	4-такт.
Диаметр цилиндра, мм.....	131
Ход поршня, мм.....	158
Объем, л.....	12,78
Степень сжатия.....	18,1:1
Объем системы смазки вкл. фильтры, л.....	36
Объем системы охлаждения вкл. радиатор, л.....	44
Заправленный вес, кг.....	1325
в комплектации GenPac, кг.....	1790

<b>Мощность</b>	<b>1500 об/мин</b>	<b>1800 об/мин</b>
с вентилятором, кВт (л.с.):		
Основная	325 (442)	353 (480)
Резервная	356 (484)	388 (528)

<b>Система смазки</b>	<b>1500 об/мин</b>	<b>1800 об/мин</b>
Расход масла, л/ч (гал/ч) при:		
Основной мощности	0.04 (0.011)	0.05 (0.013)
Резервной мощности	0.04 (0.011)	0.05 (0.013)

<b>Топливная система</b>	<b>1500 об/мин</b>	<b>1800 об/мин</b>
Расход топлива при:		
Основной мощности, г/кВтч (фунт/л.с.ч)		
25 %	222 (0.360)	236 (0.383)
50 %	200 (0.324)	206 (0.334)
75 %	193 (0.313)	200 (0.324)
100 %	192 (0.311)	200 (0.324)
Резервной мощности, г/кВтч (фунт/л.с.ч)		
25 %	218 (0.353)	230 (0.373)
50 %	198 (0.321)	204 (0.331)
75 %	192 (0.311)	200 (0.324)
100 %	194 (0.314)	201 (0.326)

<b>Системы впуска/выпуска</b>	<b>1500 об/мин</b>	<b>1800 об/мин</b>
Расход воздуха, м <sup>3</sup> /мин при:		
Основной мощности	26	28
Резервной мощности	27	28
Макс.допустимое противодавление на впуске, кПа	5	5
Макс.допустимое противодавление на выпуске, кПа	9	9
Поток выхлопных газов, м <sup>3</sup> /мин при:		
Основной мощности	56	66
Резервной мощности	60	71

<b>Система охлаждения</b>	<b>1500 об/мин</b>	<b>1800 об/мин</b>
Теплоотдача от двигателя, кВт при:		
Основной мощности	12	22
Резервной мощности	13	23
Теплоотдача в ОЖ, кВт при:		
Основной мощности	141	163
Резервной мощности	152	177
Потери на привод вентилятора, кВт	10	18

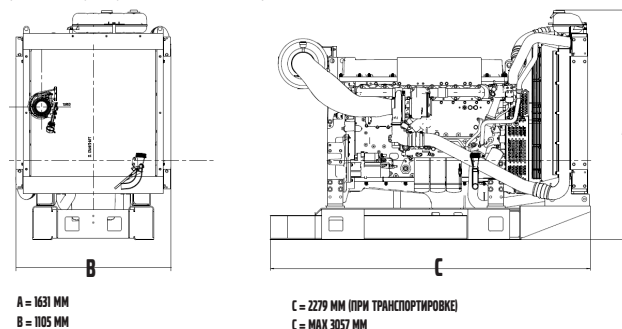
## Стандартное оборудование

Двигатель GenPac

<b>Двигатель</b>		
Автоматический натяжитель ремней	•	•
Рымы для погрузки-выгрузки	•	•
<b>Маховик</b>		
Корзина маховика SAE 1	•	•
Маховик 14"	•	•
<b>Подвеска двигателя</b>		
Жесткие передние опоры	•	•
<b>Система смазки</b>		
Масляный шуп	•	•
Полнопоточный масляный фильтр	•	•
Байпасный масляный фильтр	•	•
Маслоохладитель	•	•
Поддон с шумозащитой	•	•
<b>Топливная система</b>		
Утилизируемый топл. фильтр	•	•
Индивидуальные насос-форсунки с электронным управлением	•	•
Фильтр грубой очистки топлива с влагоотделителем	•	•
<b>Система впуска/выпуска</b>		
Воздушный фильтр со сменным картриджем	•	•
Индикатор загрязнения воздушного фильтра	•	•
Воздушное охлаждение выпускного коллектора	•	•
Соединительный выхлопной фланец	•	•
Выхлопной фланец с V-зажимом	•	•
Турбокомпрессор	•	•
<b>Система охлаждения</b>		
Радиатор с ОНВ	—	•
Насос ОЖ	•	•
Ступица вентилятора	•	•
Вентилятор	—	•
Защита вентилятора	—	•
Защитный кожух	—	•
<b>Система управления</b>		
Эл. система управления двигателем EMS2 с передачей данных по шине CAN-bus с интерфейсом SAE J1939	•	•
<b>Генератор</b>		
Генератор 80А	•	•
<b>Стартер</b>		
Стартер, 7 кВт, 24 В	•	•
Возможность установки доп. стартера	•	•
<b>Датчики и выключатели</b>		
Датчики темп. и давления для автоматического останова/сигнализации	•	•
<b>Прочее оборудование</b>		
Раздвижная стальная рама	—	•
<b>Упаковка</b>		
Транспортировочная упаковка	•	•
— дополнительное оборудование или отсутствует		
• включено в базовую комплектацию		

## Габариты TAD1343GE в комплектации GenPac

(только для предварительного ознакомления)



A = 1631 MM  
B = 1105 MM

C = 2279 MM (ПРИ ТРАНСПОРТИРОВКЕ)  
C = MAX 3057 MM

Примечание! Комплектация и технические характеристики двигателя могут быть изменены без предварительного уведомления. Двигатель изображенный на фотографии может отличаться от поставляемого

### Стандарты мощности

Характеристики двигателя соответствуют стандартам ISO 3046, BS 5514, DIN 6271. Технические параметры двигателя приведены без учета потерь на работу привода вентилятора и системы охлаждения (если не указано иное) и работающим на топливе с удельной теплоемкостью 42,7 МДж/кг и плотностью 0,84 кг/л. Мощность на выходе гарантирована в пределах от 0 до +2% пропорционально к внешним условиям. Работа двигателя регулируется в соответствии со стандартами ISO 3046/IV, класс A1 и ISO 8528G2 (G3 с электронным блоком управления)

Нормальные условия:

Абсолютное атмосферное давление:	100кПа
Температура воздуха:	25°C
Относительная влажность:	30%
Температура топлива:	40°C

### Информация и технические характеристики

Более подробные технические характеристики двигателя, чертежи и рабочие диаграммы вы можете найти в каталоге промышленных двигателей Volvo Penta Sales Guide.

# VOLVO PENTA

AB Volvo Penta  
SE-405 08 Göteborg, Sweden  
www.volvopenta.com